

CAMEO design Prospero Rasulo

valdama



60 x 50 x h14

Lavabo in ceramica da appoggio e sospeso con troppo pieno nascosto. Piletta esclusa.

Countertop and Wall-Hung ceramic washbasin with hidden overflow. Drain not included.

Colorazioni/Colours



CE EN 14688 - CL10

Codice/Code

CML05[] A

Lavabo
Washbasin

Installazione
Installation



Appoggio
Countertop



Sospeso
Wall - hung

Troppo pieno
Overflow



Troppo pieno nascosto
With hidden overflow

Piletta
Drain



Up & Down \varnothing 8 cm
Up & Down \varnothing 8 cm

Dimensioni
Dimensions



60 x 50 x 14h cm

Peso
Weight



18,20 kg

Capienza vasca
Tank capacity



8,00 Lt

Pallet



100 x 120 x 120h **10** pz.
100 x 120 x 220h **18** pz.
80 x 120 x 180h **16** pz.

Fissaggi
Hardware



Inclusi
Included



Senza foro CML05[] A
No tap Hole

Lavabo
Washbasin



1 Monoforo CML05[]/1A
1 Tap Hole



3 Fori CML05[]/3A
3 Tap Holes

Obbligatoria/Compulsory

Codice/Code : PI4FC[]A



Piletta Scarico libero in abs cromato con tappo in ceramica quadrato \varnothing 8 cm
Chromed abs Free flow drain with square ceramic plug \varnothing 8 cm

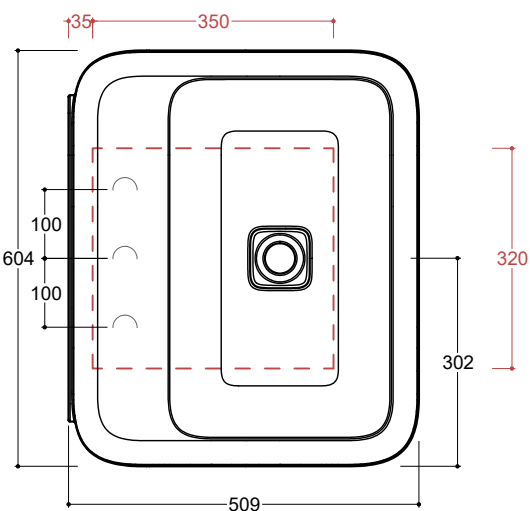
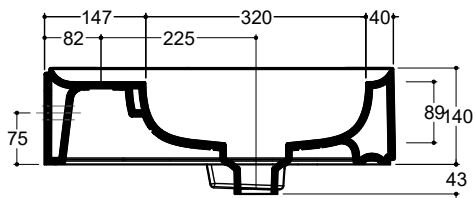
Accessori/Accessories

Codice/Code: SI1TCRA



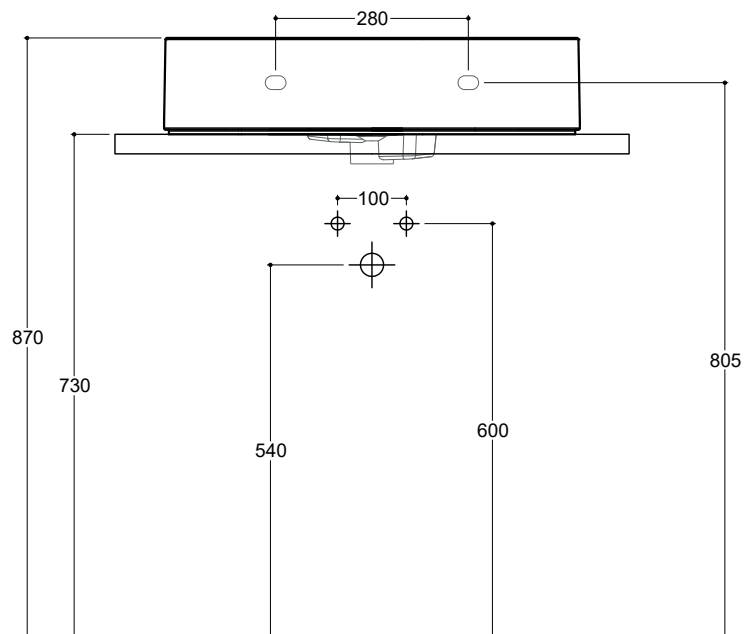
Sifone tondo in ottone cromato per lavabo
Round siphon in chrome-plated brass for washbasin

Lavabo
Washbasin



■ Dima di taglio Cut template

Appoggio / Sospeso
Countertop / Wall-hung



NB Le misure indicate possono subire una variazione dello 0,8 % circa, dovuta ad un'usura degli stampi o a piccole variazioni delle caratteristiche tecniche relative alle materie prime che compongono l'impasto.
NB Dimensions shown are subject to a variation of about 0,8 %, due to wear of molds or because of small changes in the technical specification of the raw materials of the dough.

ATTENZIONE le quote di installazione si riferiscono ad un impianto standard, sono generiche ed indicative. Si consiglia di adattare le quote in base alle esigenze del cliente.
ATTENTION the installation sheets refer to a standard system, they are generic and indicative. We recommend adapting the dimensions according to customer needs.

APRILE 2019