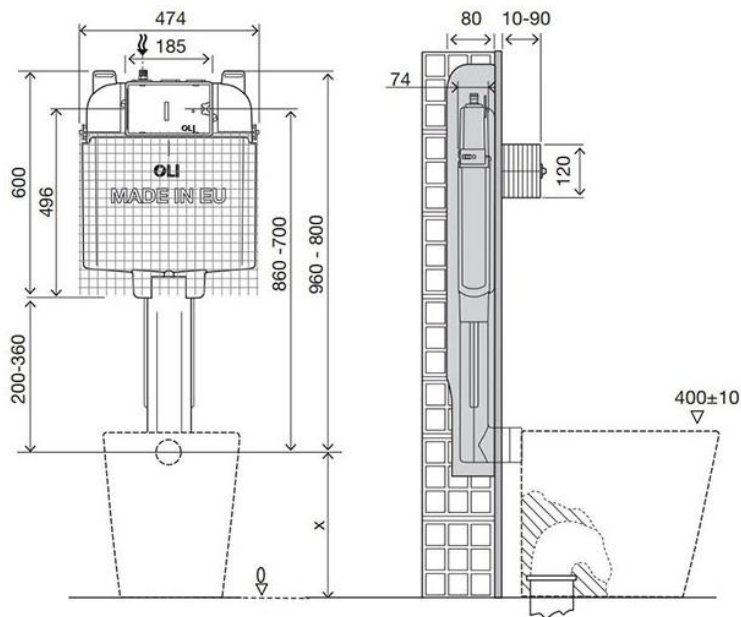


# Ficha Técnica

Autoclismo OLI74 Plus Direct Mecânico



## Identificação do Produto

CB11000885062

- Autoclismo OLI74 Plus Direct Mecânico

## Definição e Aplicação

- Autoclismo interior de encastrar em paredes de alvenaria e para instalação de louça ao chão.
- Compatível com todas as sanitas de fixação ao chão.

## Características Técnicas

- Dupla Descarga 6/3 litros (ajustável para 4.5/3 litros);
- 80mm de espessura;
- Acionamento mecânico;
- Pressão de rede entre 0.1 a 16 bar;
- Tanque em polipropileno (PP), material extremamente resistente à temperatura ambiente;
- Algumas versões são certificadas segundo as normas: UPC/KIWA/SAI-WATERMARK;
- Marcação CE: EN 14055;
- Equipado com uma torneira de Bóia Plus, com abertura retardada e silenciosa, Classe 1;
- Fornecido com isolamento anticondensação e acústico;
- Classe «A++» em termos de eficiência hídrica, em conformidade com as exigências do organismo ANQIP;
- Fornecido com uma rede fibra de vidro incorporada para facilitar a aplicação em paredes de alvenaria.

As medidas apresentadas são em milímetros

## Acessórios

- 1 Tubo de descarga  $\varnothing 56 \times 360$
- 1 Emboque de  $\varnothing 40/45$
- 1 Caixa de proteção
- 1 Torneira de esquadria G 1/2"
- 1 Esponja de proteção de torneira de esquadria
- 2 Chapas metálicas de fixação
- 1 Tampa de proteção do tubo de descarga em EPS

## De fixação da chapa metálica

- 2 Parafusos ZN M5x16
- 2 Anilhas aba larga ZN M5
- 2 Porcas ZN M5

## Garantias

Consulte os termos de garantia em condições gerais de venda em <https://www.oli-world.com/pt/condicoes-gerais-de-venda/>.

## Observações

Disponíveis produtos similares, para mais informação consultar o Catálogo Geral OLI ou o nosso website: [www.oli-world.com](http://www.oli-world.com).