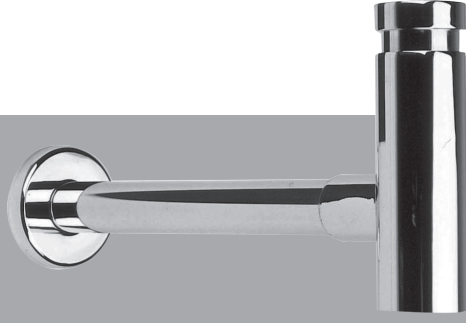


HCF

Ficha técnica
Technical file

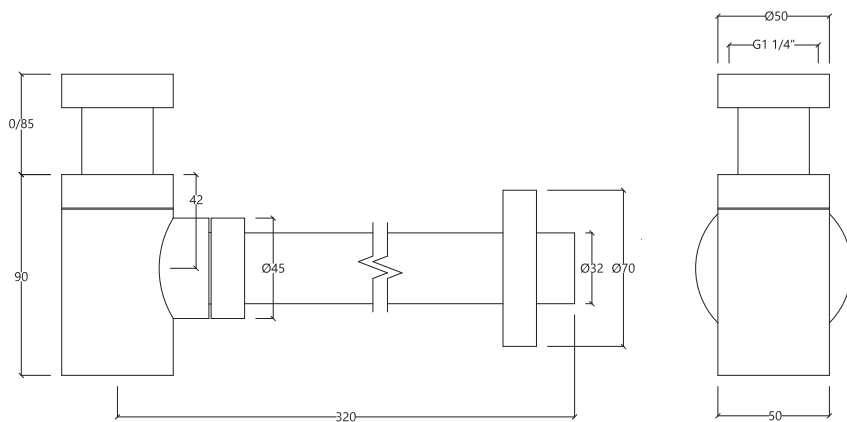
— **Sifão garrafa pequeno 1/4**
Small bottle siphon 1/4

M1.99.SIF2



DESENHO TÉCNICO

Technical
drawing



Ficha técnica
Technical file
M1.99.SIF2.V3

Medidas em mm Measurements in mm

CARAC TERÍSTICAS TÉCNICAS

Technical
features

—
Latão cromado
Chromed brass

02—03

Ficha técnica
Technical file
M1.99.SIF2.V3

INSTRUÇÕES DE MONTAGEM

Assembly Instructions

**Dados
técnicos**
Technical
data

01.

Sifão
Siphon

—

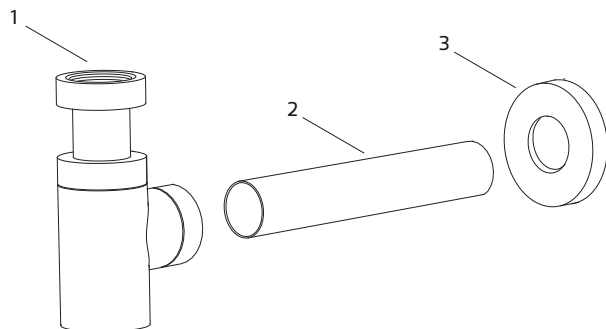
02.

Aumento
Increase element

—

03.

Espelho
Plate



RECOM ENDAÇÕES DE INSTALAÇÃO

Installation recommendations

Devem-se aplicar os tampos depois de finalizada a obra, nomeadamente depois das pinturas e do tratamento, envernizamento das madeiras.

A utilização de substâncias ácidas ou que contenham solventes na limpeza dos pisos ou em outras partes da construção, não devem ser utilizadas após a aplicação dos móveis, pois a vaporização destes produtos pode provocar danos.

—

The top should be applied after the end of the work, namely after paintings and treatment / varnishing of the wood.

The use of acidic or containing solvents substances for cleaning floors or other parts of the building should not be made after the application of the furniture, because the vaporization of these products can cause damage.

LIMPEZA E MANUTENÇÃO

Cleaning and maintenance

A manutenção e limpeza devem ser efetuadas periódica e regularmente usando para o efeito um pano macio ligeiramente humedecido com água. Por fim passar um pano seco por toda a superfície.

Nunca use quaisquer tipos de detergentes cáusticos ou ácidos, ou que contenham cloro, solventes (diluentes) e produtos abrasivos (esponjas rijas).

Evite colocar objectos cortantes em cima dos móveis para não os riscar.

—

Maintenance and cleaning should be performed periodically and regularly, using a soft cloth slightly dampened with water. In the end, use a dry cloth in the entire surface.

Never use any kind of caustic or acid detergents, or substances containing chlorine, solvents (paint thinners) or abrasive products (hard sponges).

Avoid placing sharp objects on top of the pieces in order to avoid scratching.

GARANTIA

Warranty

Para poder fazer uso da garantia, a fatura deverá de ser conservada, juntamente com a ficha técnica que é enviada em papel juntamente com o produto da sua encomenda. A garantia dá direito à substituição gratuita dos produtos ou das partes que, por defeitos de fabrico, causem um funcionamento irregular.

Ao abrigo da garantia, é excluída qualquer responsabilidade por defeitos ou danos causados por:

- Mau uso, instalação ou manutenção defeituosa ou por pessoas não qualificadas, ou em incumprimento das instruções constantes dos manuais de instalação, atos de vandalismo e comercialização não autorizada do produto;
- Os produtos tenham sido modificados, ligados, transportados, ou armazenados de forma a causar danos ou defeitos.

Nestes casos e sempre que um produto seja rececionado para reparação e não seja detetada nenhum defeito ou dano imputável ao produto e à Padimat, o Cliente deverá de reembolsar a Padimat de todos os custos incorridos por si ou por seus subcontratados, no tratamento do processo, custos logísticos e reparação dos danos verificados.

Sempre que seja necessária a deslocação para avaliação da reclamação, a Padimat cobrará 75€, e creditará o valor caso se comprove o defeito de fabrico.

A Padimat dá garantia a todos os seus produtos em caso de defeitos de fabrico, como se indica a seguir :

Garantia de 2 anos para :

- Defeitos de fusão ou porosidade;
- Defeitos de cromagem (excluem-se defeitos causados por erros de manutenção, ver instruções de limpeza).

Garantia de 1 ano por :

- Defeito sobre todos os outros acabamentos.

Para poder fazer uso desta garantia, conserve a fatura, juntando-a a este documento.

A garantia dá direito à substituição gratuita das partes que, por defeitos de fabrico, causem um funcionamento irregular, sempre que não tenha provocado por mau uso, erro de manutenção, instalação irregular, montagem por pessoas não qualificadas ou causas de força maior.

Os produtos defeituosos devem ser enviados para a Padimat com portes pagos pelo expedidor, juntando este documento de garantia e a cópia da fatura de compra, onde serão imediatamente substituídos e enviados com portes suportados pela Padimat.

O incumprimento destas condições anulará imediatamente a garantia.

A presente garantia exclui qualquer responsabilidade sobre as consequências derivadas de defeitos de uso ou instalação dos produtos Padimat.

In order to make use of the guarantee, the invoice must be kept, together with the technical sheet that is sent on paper together with the product of your order. The guarantee entitles you to free replacement of products or parts that, due to manufacturing defects, cause irregular operation.

Under the warranty, any liability for defects or damage caused by:

- Misuse, faulty installation or maintenance or by unqualified people, or non-compliance with the instructions contained in the installation manuals, acts of vandalism and unauthorized marketing of the product;
- Products have been modified, bonded, transported, or stored in such a way as to cause damage or defects.

In these cases and whenever a product is received for repair and no defect or damage attributable to the product and to Padimat is detected, the Customer must reimburse Padimat for all costs incurred by itself or its subcontractors, in handling the process, logistical costs and repair of the verified damages.

Whenever it is necessary to travel to assess the claim, Padimat will charge 75€, and will credit the amount if the manufacturing defect is proven.

Padimat guarantees all its products in case of manufacturing defects, as follows :

2 years warranty :

- Fusion or porosity defects;
- Chrome plating defects (defects caused by maintenance errors are excluded, please refer to cleaning instructions).

1 year warranty :

- Defects on remaining finishes.

In order to use this warranty, please keep the invoice and attach it to this document.

Warranty grants the right of free replacement of parts that cause an irregular operation due to manufacturing defects, in every cases in which malfunction is not caused by incorrect use, maintenance errors, irregular installation, assembly made by unqualified people or reasons of force majeure.

Defective products must be sent to Padimat, with shipping expenses borne by the sender – this warranty document and a copy of the purchase invoice must be attached to the package – where the products will be promptly replaced and send back with shipping expenses borne by Padimat.

Non-compliance of this conditions will render the warranty null and void.

This warranty excludes any liabilities on the consequences arising from use or installation defects of Padimat products.

**Edifício Via Norte
Trade Center**

Estrada Nacional 13, 122
4470-177 Maia

—
geral@padimat.pt
+351 220 028 280

PADIMAT DESIGN+
TECHNIC

SHOP | **ONLINE**
PADIMAT.PT

SHOP | **OFFLINE**
SHOWROOM