

# VD FH



**Ficha técnica**  
Technical file

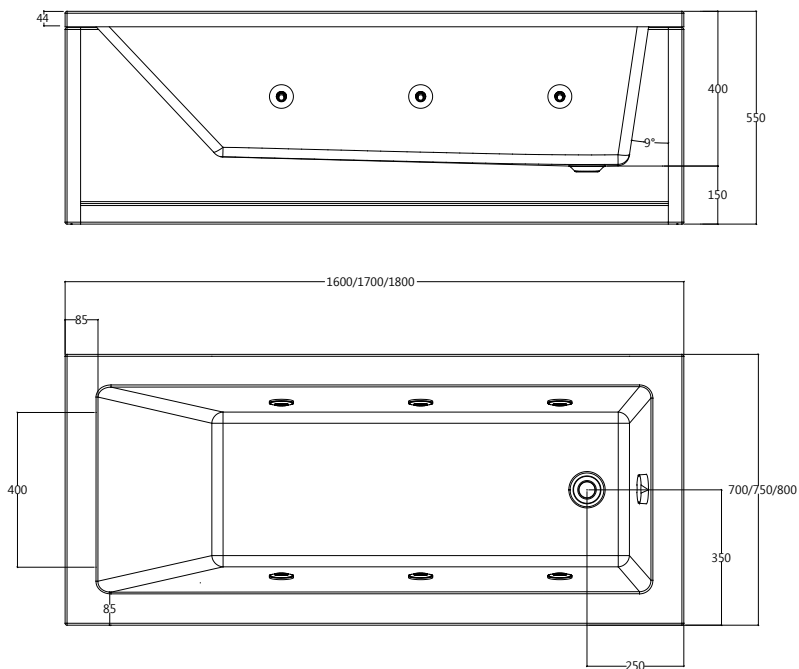
**Banheira branca com comando on/off digital, válvula à direita**  
White bathtub with digital on/off control, right valve

**B3.HS.D**

**PADIMAT** DESIGN+  
TECHNIC

# DESENHO TÉCNICO

Technical  
drawing



# CARAC TERÍSTICAS TÉCNICAS

Technical  
features

—  
**Acrílico**

Acrylic

**6 jets água/ar**

6 jets water/air

**220/240 volts**

220/240 volts

**50/60 hz**

50/60 hz

**On/off digital**

On/off digital

**Sonda de nível — válvula aut.**

Level sensor — automatic valve

**Bomba 0.75hp — chassi integral**

Bomb 0.75hp - integral chassis

# RECOM ENDAÇÕES DE INSTALAÇÃO

## Installation recommendations

Antes da instalação definitiva da banheira de hidromassagem, inspecione o estado da banheira e o seu equipamento fazendo o seguinte ensaio:

- Encha a banheira com água, garantindo sempre que o injector mais alto fique submerso;
- Coloque-a em funcionamento durante 15 minutos;
- Verifique se existem fugas de água.

Antes da instalação da banheira no local definitivo, deverá verificar que o pavimento e as paredes estejam devidamente nivelados e regularizados.

—

Before the final installation of the hydro-massage bayhyub, inspect the state of the bathtub and its equipment and test it as follows:

- Fill the bathtub with water, making sure the highest jet is always underwater.
- Run it for 15 minutes.
- Check if there is water leakage.

Before installing the bathtub in its final position you must check that the floor and walls are smooth and level.

# LIMPEZA E MANUTENÇÃO

## Cleaning and maintenance

A limpeza da banheira deve ser realizada com um pano suave, água e sabão. É conveniente secá-la posteriormente com um pano de algodão.

Não deve utilizar detergente líquido que contenha substâncias abrasivas ou à base de ácidos, esfregões abrasivos ou desinfetantes.

Nunca utilizar na banheira produtos solventes como álcool ou acetona.

—

Cleaning of the bathtub should be done with a soft cloth, soap and water. It is convenient to dry it afterwards with a cotton cloth.

You should not use liquid detergent containing abrasive or acids based substances, abrasive scourers or disinfectants.

Never use solvent products such as alcohol or acetone in the bathtub.

# GARANTIA

## Warranty

Para poder fazer uso da garantia, a fatura deverá de ser conservada, juntamente com a ficha técnica que é enviada em papel juntamente com o produto da sua encomenda. A garantia dá direito à substituição gratuita dos produtos ou das partes que, por defeitos de fabrico, causem um funcionamento irregular.

Ao abrigo da garantia, é excluída qualquer responsabilidade por defeitos ou danos causados por :

- Mau uso, instalação ou manutenção defeituosa ou por pessoas não qualificadas, ou em incumprimento das instruções constantes dos manuais de instalação, atos de vandalismo e comercialização não autorizada do produto;
- Os produtos tenham sido modificados, ligados, transportados, ou armazenados de forma a causar danos ou defeitos.

Nestes casos e sempre que um produto seja reacionado para reparação e não seja detetada nenhum defeito ou dano imputável ao produto e à Padimat, o Cliente deverá de reembolsar a Padimat de todos os custos incorridos por si ou por seus subcontratados, no tratamento do processo, custos logísticos e reparação dos danos verificados.

Sempre que seja necessária a deslocação para avaliação da reclamação, a Padimat cobrará 75€, e creditará o valor caso se comprove o defeito de fabrico.

In order to make use of the guarantee, the invoice must be kept, together with the technical sheet that is sent on paper together with the product of your order. The guarantee entitles you to free replacement of products or parts that, due to manufacturing defects, cause irregular operation.

Under the warranty, any liability for defects or damage caused by :

- Misuse, faulty installation or maintenance or by unqualified people, or non-compliance with the instructions contained in the installation manuals, acts of vandalism and unauthorized marketing of the product;
- Products have been modified, bonded, transported, or stored in such a way as to cause damage or defects.

In these cases and whenever a product is received for repair and no defect or damage attributable to the product and to Padimat is detected, the Customer must reimburse Padimat for all costs incurred by itself or its subcontractors, in handling the process, logistical costs and repair of the verified damages.

Whenever it is necessary to travel to assess the claim, Padimat will charge 75€, and will credit the amount if the manufacturing defect is proven.

A Padimat dá garantia a todos os seus produtos em caso de defeitos de fabrico, como se indica a seguir :

Garantia de 2 anos para :

- Defeitos de fusão ou porosidade;
- Defeitos de cromagem ( excluem-se defeitos causados por erros de manutenção, ver instruções de limpeza ).

Garantia de 1 ano por :

- Defeito sobre todos os outros acabamentos.

Para poder fazer uso desta garantia, conserve a fatura, juntando-a a este documento.

A garantia dá direito à substituição gratuita das partes que, por defeitos de fabrico, causem um funcionamento irregular, sempre que não tenha provocado por mau uso, erro de manutenção, instalação irregular, montagem por pessoas não qualificadas ou causas de força maior.

Os produtos defeituosos devem ser enviados para a Padimat com portes pagos pelo expedidor, juntando este documento de garantia e a cópia da factura de compra, onde serão imediatamente substituídos e enviados com portes suportados pela Padimat.

O incumprimento destas condições anulará imediatamente a garantia.

A presente garantia exclui qualquer responsabilidade sobre as consequências derivadas de defeitos de uso ou instalação dos produtos Padimat.

Padimat guarantees all its products in case of manufacturing defects, as follows :

2 years warranty :

- Fusion or porosity defects;
- Chrome plating defects ( defects caused by maintenance errors are excluded, please refer to cleaning instructions ).

1 year warranty :

- Defects on remaining finishes.

In order to use this warranty, please keep the invoice and attach it to this document.

Warranty grants the right of free replacement of parts that cause an irregular operation due to manufacturing defects, in every cases in which malfunction is not caused by incorrect use, maintenance errors, irregular installation, assembly made by unqualified people or reasons of force majeure.

Defective products must be sent to Padimat, with shipping expenses borne by the sender – this warranty document and a copy of the purchase invoice must be attached to the package – where the products will be promptly replaced and send back with shipping expenses borne by Padimat.

Non-compliance of this conditions will render the warranty null and void.

This warranty excludes any liabilities on the consequences arising from use or installation defects of Padimat products.

**Edifício Via Norte  
Trade Center**

Estrada Nacional 13, 122  
4470-177 Maia

—  
[geral@padimat.pt](mailto:geral@padimat.pt)  
+351 220 028 280

**PADIMAT** DESIGN+  
TECHNIC

SHOP | **ONLINE**  
PADIMAT.PT

SHOP | **OFFLINE**  
SHOWROOM