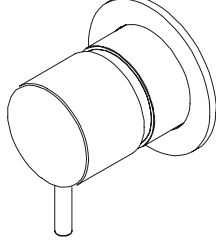
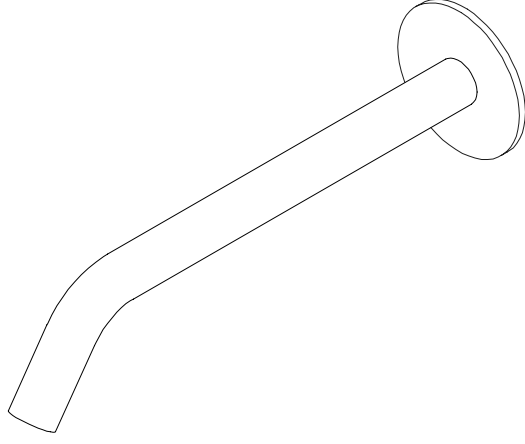


OPR

Ficha técnica
Technical file

**Misturadora de lavatório de
parede de 2 espelhos redondos
com bica de 220 mm**

2 round plates wall mounted washbasin
mixer with 220 mm spout
DTLPD1.2



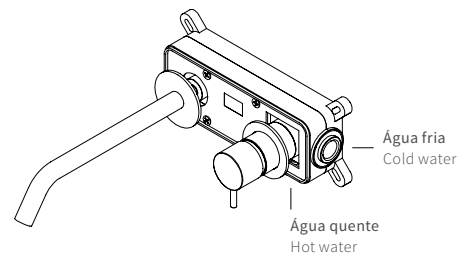
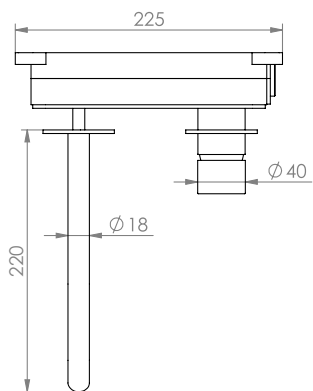
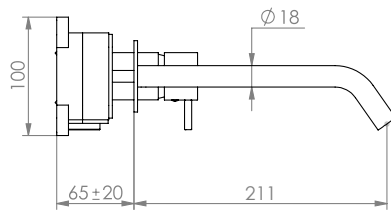
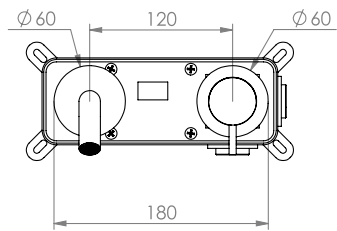
Desenho Técnico

Technical Drawing

Medidas em mm Measurements in mm

Acabamentos Disponíveis
Available Finishes

CR
Cromado
Chrome



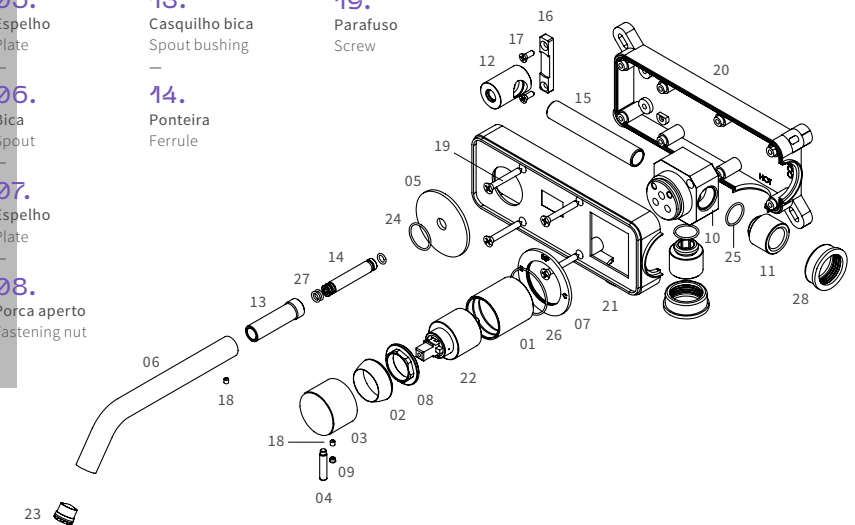
Desenho de Componentes

Component Drawing



Lista de Componentes
Component List

- | | | | | |
|--|--|---|--|---|
| 01.
Copo
Cup
— | 09.
Distico
Coplet
— | 15.
Tubo
Tube
— | 20.
Base inferior
Lower base
— | 24.25.
26.27.
Anel
O'ring
— |
| 02.
Campânula
Hood
— | 10.
Bloco embutido
Concealed block
— | 16.
Fixador joelho
Knee fixator
— | 21.
Base superior
Upper base
— | 28.
Borracha
Rubber |
| 03.
Manipulo
Handle
— | 11.
Casquilho
Bushing
— | 17.
Parafuso
Screw
— | 22.
Cartucho
Cartridge
— | |
| 04.
Perno manipulo
Bolt handle
— | 12.
Casquilho joelho
Knee bushing
— | 18.
Perno
Bolt
— | 23.
Arejador
Aerator | |
| 05.
Espelho
Plate
— | 13.
Casquilho bica
Spout bushing
— | 19.
Parafuso
Screw
— | | |
| 06.
Bica
Spout
— | 14.
Ponteira
Ferrule
— | | | |
| 07.
Espelho
Plate
— | | | | |
| 08.
Porca aperto
Fastening nut
— | | | | |

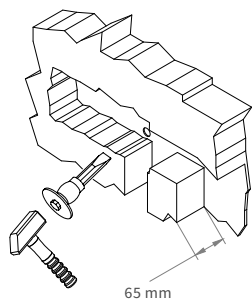


Instruções de Montagem

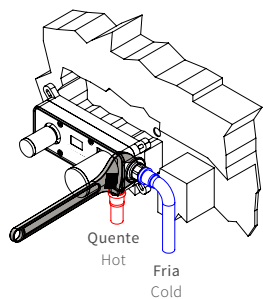
Assembly Instructions

Pressão Pressure	Temperatura Temperature
2BAR Mínima Minimum	90° Máxima Maximum
5BAR Máxima Maximum	65° Máxima recomendada Maximum recommended

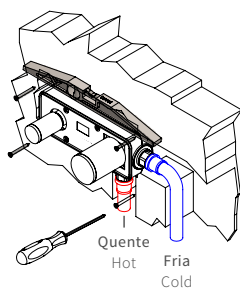
01.



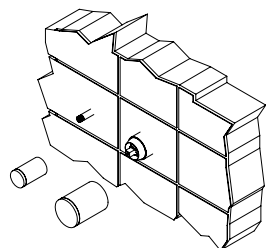
02.



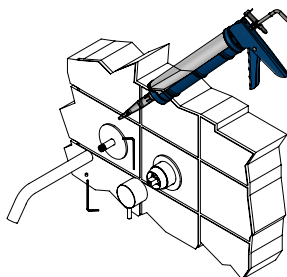
03.



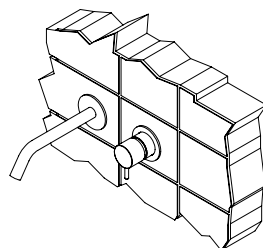
04.



05.



06.



Recomendações de Instalação

Installation Recommendations

A instalação deve ser realizada por técnicos especializados que devem considerar as instruções contidas na embalagem do produto.

Os componentes do produto não devem ser alterados ou modificados, sob pena de anular a garantia. Os valores recomendados de pressão e temperatura devem ser estritamente cumpridos. Caso sejam excedidos ou reduzidos, pode causar danos irreversíveis na sua torneira.

The installation must be made by specialized technicians that have to consider the instructions contained on the product.

The components of the product cannot be altered or modified, otherwise the warranty will be annulled. The recommended pressure and temperature must be strictly followed. If they are exceeded or reduced, it can cause permanent damages to the tap.

Limpeza e Manutenção

Cleaning and Maintenance

A manutenção e limpeza devem ser efetuadas periódica e regularmente usando para o efeito um pano macio ligeiramente humedecido com água. Por fim passar um pano seco por toda a superfície.

Nunca use quaisquer tipos de detergentes cáusticos ou ácidos, ou que contenham cloro, solventes (diluentes) e produtos abrasivos (esponjas rijas).

A utilização de produtos não recomendados pode danificar irremediavelmente as superfícies, invalidando a garantia.

Maintenance and cleaning should be performed periodically and regularly, using a soft cloth slightly dampened with water. In the end, use a dry cloth in the entire surface.

Never use any kind of caustic or acid detergents, or substances containing chlorine, solvents (paint thinners) or abrasive products (hard sponges).

The usage of non-recommended products might damage permanently the surfaces which will annul the warranty.



Garantia Warranty



Para poder fazer uso da garantia, a fatura deverá de ser conservada, juntamente com a ficha técnica que é enviada em papel juntamente com o produto da sua encomenda. A garantia dá direito à substituição gratuita dos produtos ou das partes que, por defeitos de fabrico, causem um funcionamento irregular.

Ao abrigo da garantia, é excluída qualquer responsabilidade por defeitos ou danos causados por :

- Mau uso, instalação ou manutenção defeituosa ou por pessoas não qualificadas, ou em incumprimento das instruções constantes dos manuais de instalação, atos de vandalismo e comercialização não autorizada do produto;
- Os produtos tenham sido modificados, ligados, transportados, ou armazenados de forma a causar danos ou defeitos.

Nestes casos e sempre que um produto seja rececionado para reparação e não seja detetada nenhum defeito ou dano imputável ao produto e à Padimat, o Cliente deverá de suportar todos os custos inerentes ao processo.

In order use the warranty, the invoice must be kept, together with the technical sheet that is sent on paper together with the product of your order. The guarantee entitles you to free replacement of products or parts that, due to manufacturing defects, cause irregular operation.

Under the warranty, any liability for defects or damage caused by :

- Misuse, faulty installation or maintenance or by unqualified people, or non-compliance with the instructions contained in the installation manuals, acts of vandalism and unauthorized marketing of the product;
- Products have been modified, bonded, transported, or stored in such a way as to cause damage or defects.

In these cases and whenever a product is received for repair and no defect or damage attributable to the product and to Padimat is detected, the Customer must bear all costs inherent to the process.

Este produto tem a garantia Padimat no que toca a eventuais defeitos provenientes da fabricação, num período de 3 anos, a partir da data da aquisição do mesmo.

Esta garantia é válida obedecendo às seguintes exigências :

- Intervenções de instalação e ligação do produto à rede hidráulica que tenham sido efetuadas por profissionais da área que cumpram as normas de instalação deste tipo de material;
- Utilização e manutenção que tenham seguido as indicações deste manual;
- Peças de substituição utilizadas no período de garantia que sejam exclusivamente originais.

Serão excluídas da garantia qualquer tipo de negligência, ou falta de cuidado na utilização, erros de instalação ou qualquer outro motivo que não se compreenda como defeito de fabrico.

This product has Padimat warranty for any defects arising from the manufacture, within 3 years starting from the acquisition date.

This warranty is valid according to the following requirements :

- Installation interventions and product connection to the hydraulic network that have been carried out by professionals, who comply the installation standards for this type of material;
- Use and maintenance, which indications have been followed in this manual;
- Replacement parts used during the warranty period, which are exclusively original.

Will be excluded from the warranty any kind of negligence or carelessness in use, installation errors or any other reason that we don't see as a manufacturing defect.

**Edifício Via Norte
Trade Center**

Avenida de Dom Mendo, 122
4470-177 Maia

—
geral@padimat.pt
+351 220 028 280

PADIMAT DESIGN+
TECHNIC

SHOP | **ONLINE**
PADIMAT.PT

SHOP | **OFFLINE**
SHOWROOM