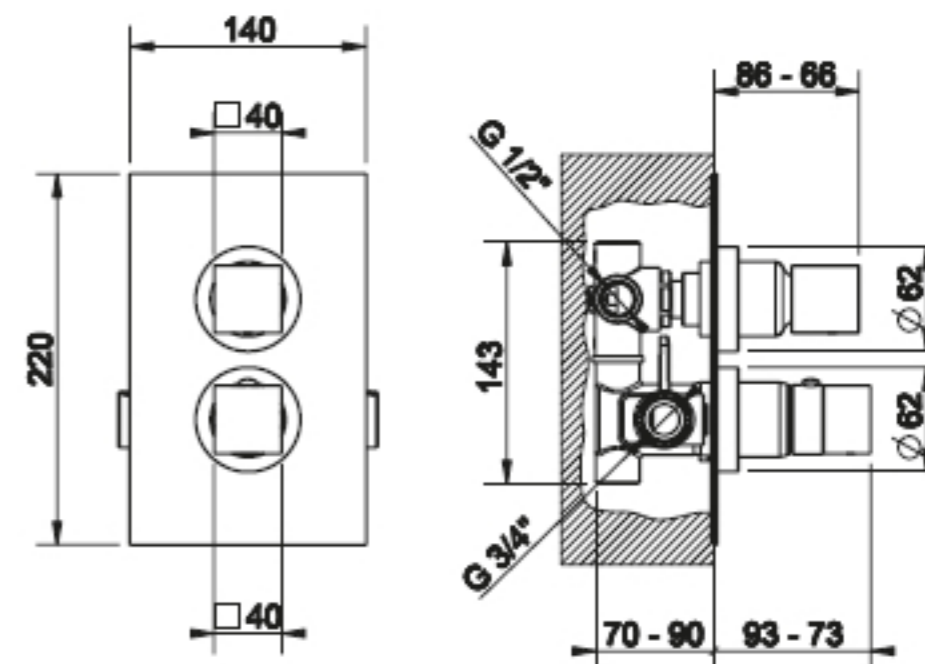




20134 + 09257

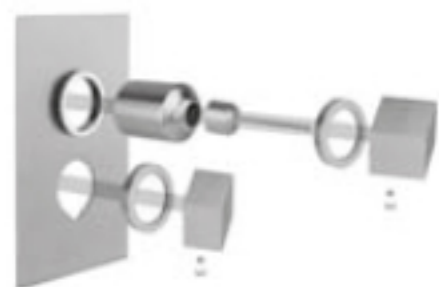
Miscelatore termostatico con attacchi da 3/4", filtri e deviatore con dischi ceramici a due uscite da 1/2".
Thermostatic mixer with 3/4" connections, filters and 1/2" two-way diverter with ceramic discs.



031	Cromo	Chrome	769
142	Inox spazzolato	Brushed nickel	1.002

20134

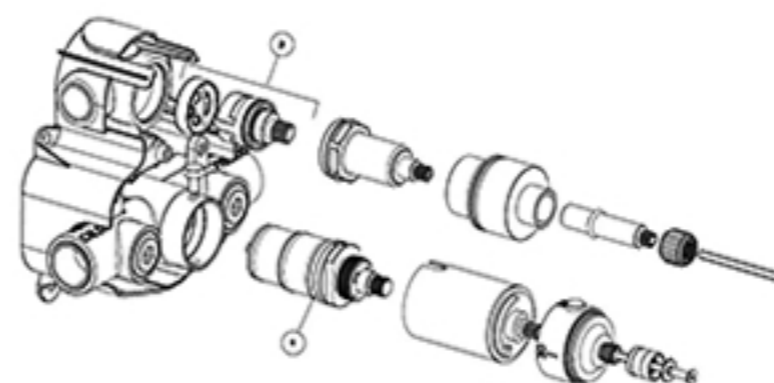
Parti esterne per 20133.
External parts for item 20133.



031	Cromo	Chrome	440
142	Inox spazzolato	Brushed nickel	673

09257

Parte incasso per miscelatore termostatico a due uscite.
Built-in part for two-way thermostatic mixer.



031	Cromo	Chrome	329
------------	-------	--------	------------