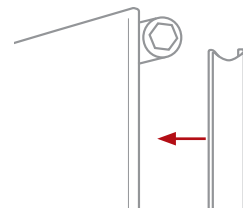
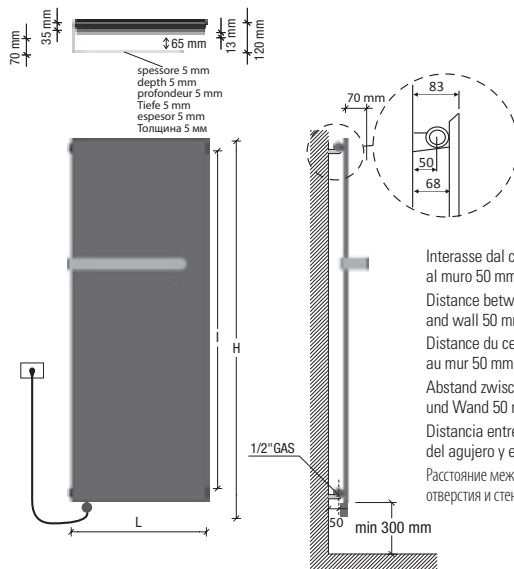


# ICE BAGNO SHORT SINGLE VERTICAL ELEC

3D-BIM



design by Massimo Porta



Coperture laterali **single a richiesta**.  
Il prezzo varia in base all'altezza del radiatore.  
**Single** lateral cover **on request**.  
The price changes according to the height of radiator.  
Couvertures latérales **single sur demande**.  
Le prix change selon l'hauteur du radiateur.  
Seitliche Abdeckung **single auf Anfrage**.  
Der Preis ändert gemäß der Höhe des Heizkörpers.  
Revestimiento lateral **single bajo pedido**.  
El precio varia según l'altura de el radiador.  
Боковые крышки предоставляются **single по запросу**.  
Цена зависит от высоты радиатора.



## NEWS



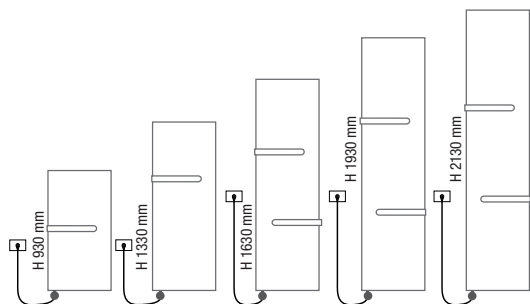
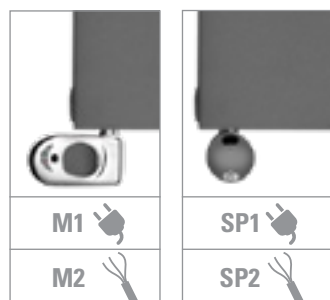
**Mod M1:** resistenza elettrica digitale + cavo 1200mm + spina schuko + glicole  
**Mod M2:** resistenza elettrica digitale Cl.2 + cavo 900mm + fil pilote + glicole . **Solo per il mercato francese**  
**Mod M1 / M2: programmazione giornaliera / settimanale**  
**Mod M1:** digital thermostat + cable 1200mm + schuko plug + glycole  
**Mod M2:** digital thermostat Cl.2+ cable 900mm + fil pilote + glycole . **Only for French market**  
**Mod M1 / M2: daily / weekly programming**  
**Mod M1:** Thermostat digitale + cable 1200mm + prise schuko + glycol  
**Mod M2:** Thermostat digitale Cl.2 + cable 900mm + fil pilote + glycol . **Pour le marché français seulement**  
**Mod M1 / M2: programmation journalière / hebdomadaire**  
**Mod M1:** Digitalheizstab + 1200 mm Kabel + Schukostecker + Glykol  
**Mod M2:** Digitalheizstab Cl.2 + 900 mm Kabel + fil pilote + Glykol . **Nur für französischen Markt**  
**Mod M1 / M2: Tägliche / wöchentliche Programmierung**  
**Mod M1:** Resistencia eléctrica digital + 1200 mm cable + clavija schuko + glycole  
**Mod M2:** Resistencia eléctrica digital Cl.2 + 900 mm cable + fil pilote + glycole . **Sólo por mercado francés**  
**Mod M1 / M2: Programación diaria/semanal**  
**Mod M1:** цифровой термостат + кабель 1200мм + электрическая вилка + гликоль  
**Mod M2:** цифровой термостат класс II + кабель 900мм + контрольный провод + гликоль . **Только для рынка Франции**  
**Mod M1 / M2: Дневное/недельное программирование**



**A richiesta:** Copriresistenza nella stessa finitura del radiatore  
**On request:** Heating element cover as per radiator finish  
**Sur demande:** Couverture du thermostat dans la même finition du radiateur  
**Auf Anfrage:** Heizstab Abdeckung in der gleichen Ausführung wie der Heizkörper  
**Bajo pedido:** Protección resistencia en el mismo acabado que el radiador  
**По запросу:** Цвет покрытия терморегулятора соответствует цвету радиатора



**Mod SP1:** resistenza elettrica con infrarossi munita di telecomando di serie + cavo 1200mm + spina schuko+ glicole  
**Mod SP2:** resistenza elettrica con infrarossi Cl.2 munita di telecomando + cavo 900mm + fil pilote + glicole . **Solo per il mercato francese**  
**Mod SP1 / SP2: programmazione giornaliera / settimanale**  
**Mod SP1:** infrared programmable thermostat as standard + cable 1200 mm + schuko plug + glycole  
**Mod SP2:** infrared programmable thermostat Cl.2 + cable 900 mm + fil pilote + glycole . **Only for French market**  
**Mod SP1 / SP2: daily / weekly programming**  
**Mod SP1:** Thermostat programmable infra-rouge en série + câble 1200 mm + prose Schuko + glycol  
**Mod SP2:** Thermostat programmable infra-rouge Cl.2 + câble 900 mm + fil pilote + glycol . **Pour le marché français seulement**  
**Mod SP1 / SP2: programmation journalière / hebdomadaire**  
**Mod SP1:** Heizstab mit Infrarot ausgeschattet mit Fernbedienung standardmäßig + 1200 mm Kabel + Schukostecker + Glykol  
**Mod SP2:** Heizstab mit Infrarot ausgeschattet mit Fernbedienung Cl.2 + 900 mm Kabel + fil pilote + Glykol . **Nur für französischen Markt**  
**Mod SP1 / SP2: Tägliche / wöchentliche Programmierung**  
**Mod SP1:** Resistencia eléctrica con infrarrojo provisto de control remoto de serie + 1200 mm cable + clavija schuko + glycole  
**Mod SP2:** Resistencia eléctrica con infrarrojo provisto de control remoto Cl.2 + 900 mm cable + fil pilote + glycole . **Sólo por mercado francés**  
**Mod SP1 / SP2: Programación diaria/semanal**  
**Mod SP1:** линфракрасный программируемый термостат стандартный комплект поставки + кабель 1200мм + электрическая вилка + гликоль  
**Mod SP2:** линфракрасный программируемый термостат класс II + кабель 900мм + гликоль . **Только для рынка Франции**  
**Mod SP1 / SP2: Дневное/недельное программирование**



Barre già comprese nel prezzo. Posizione barre come disegno, **a richiesta** modificabile in fase di ordine.

Prices already include towel bars. Towel bars positioned as shown in the drawing; position can be changed **on request** when placing the order.

Barre porte-serviettes déjà compris dans le prix. La position peut être modifiée **sur demande** pendant la commande.

Preis inkl. Handtuchhalter. Handtuchhalter Position wie abgebildet, kann **auf Anfrage** bei Bestellung geändert werden.

Barras portatallas ya incluidos en el precio. La posición de la barra portatallas como de dibujo, puede ser modificada **bajo pedido**.

В цену уже включены полотенцедержатели. Положение перекладины выполняется в соответствии с чертежом. Его можно изменить **по запросу** на стадии заказа.

caleido

codice code code Artikel Nr. codigo код	altezza* height* hauteur* Höhe* altura* высота*	larghezza width largeur Breite ancho ширина	output versione idraulica output water heating puissance en version eau chaude Leistung der Wasserausführung output version agua calda мощность гидравлического варианта	Watt = Kcal/h ÷ 0,860 Kcal/h = Watt × 0,860	
				output versione elettrica output for electrical version puissance en version electrique Output für elektrische Ausführung output versione agua elettrica выход электрического варианта	
	H mm	L mm	Δt50 watt		watt
FICE08455...	930	465	361		400
FICE08605...	930	615	481		700
FICE12380...	1330	390	434		400
FICE12455...	1330	465	521		700
FICE12530...	1330	540	608		700
FICE12605...	1330	615	695		1000
FICE12755...	1330	765	869		1000
FICE15380...	1630	390	522		700
FICE15455...	1630	465	626		700
FICE15605...	1630	615	835		1000
FICE15755...	1630	765	1044		1400
FICE18455...	1930	465	719		1000
FICE18530...	1930	540	839		1000
FICE18605...	1930	615	959		1400
FICE18680...	1930	690	1079		1400
FICE18755...	1930	765	1199		1400
FICE20455...	2130	465	774		1000
FICE20530...	2130	540	903		1400
FICE20605...	2130	615	1032		1400
FICE20680...	2130	690	1161		1700
FICE20755...	2130	765	1290		1700

- \* Incluso il termostato di 110 mm
- \* Included 110 mm high room control
- \* Inklus boitier de régulation de 110 mm
- \* Inkl. Raumthermostat (110 mm)
- \* Incluido termostato por ambiente de 110 mm
- \* Включая термостат 110 мм

Scatola termostato bianca di serie per radiatori bianchi. Scatola termostato cromata di serie per radiatori colorati e finiture inox.  
Standard white thermostat box for white radiators. Standard chromed thermostat box for coloured and stainless steel finishings radiators.  
Boîtier thermostat blanc de série pour radiateurs blancs. Boîtier thermostat chromée de série pour radiateurs colorés et finitions inox.  
Serienmäßig weißes Thermostatgehäuse für weiße Heizkörper. Serienmäßig verchromte Thermostatgehäuse für bunte Heizkörper und Edelstahlfinish.  
Caja de termostato blanca de serie para radiadores blancos. Caja de termostato cromado de serie para radiadores coloreados y acabados inox.  
Корпус термостата белый стандартный для белых радиаторов. Стандартный хромированный термостат для цветных радиаторов и радиаторов в отделке нержавеющей стали.

La barra porta asciugamano estende la larghezza del radiatore di 20/40 mm.

The towel bar makes the radiator 20/40 mm larger.

Avec la barre porte-serviettes le radiateur est 20/40 mm plus large.

Mit Handtuchhalter ist der Heizkörper 20/40 mm breiter.

La barra portatoallas extiende la longitud del radiador de 20/40 mm.

Перекладина для полотенец увеличивает ширину радиатора на 20/40 мм.

**Alimentazione monofase 230 volt**  
Materiale: acciaio al carbonio

**Single-phase power supply 230 Volt**  
Material: carbon-steel.

**Alimentation monophasée 230 Volt**  
Matériel: Acier.

**Einphasige Stromversorgung 230 Volt**  
Material: Kohlenstoffstahl.

**Alimentación monofásica 230 Voltios**  
Material: Acero de carbono.

**Однофазный источник питания 230 вольт.**  
Материал – углеродистая сталь. соединений см. на