

# OCCHIO

 design Prospero Rasulo

**valdama**


50 x h15

**Lavabo in ceramica da appoggio senza troppo pieno. Piletta esclusa.**
*Countertop ceramic washbasin without overflow. Drain not included.*
**Colorazioni/Colours**

**CE** EN 14688 - CL00

**Lavabo**  
Washbasin

**Codice/Code**  
OCL01 [ 1A

**Lavabo**  
Washbasin

**Installazione**  
Installation

**Appoggio**  
Countertop

**Troppo pieno**  
Overflow

**Senza troppo pieno**  
Without overflow

**Piletta**  
Drain

**Scarico libero Ø 7,2 cm**  
Free flow Ø 7,2 cm

**Dimensioni**  
Dimensions


50 x 15h cm

**Peso**  
Weight


11,00 kg

**Capienza vasca**  
Tank capacity


7,00 Lt

**Pallet**

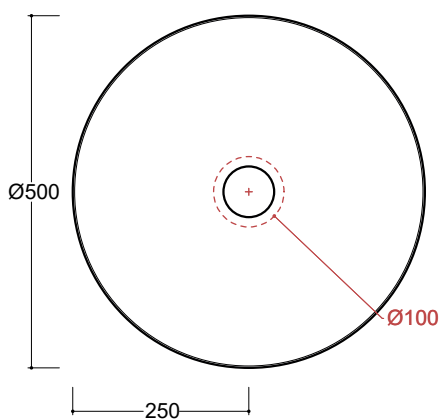
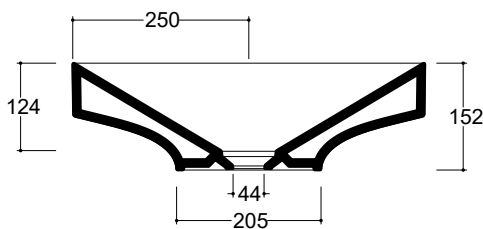
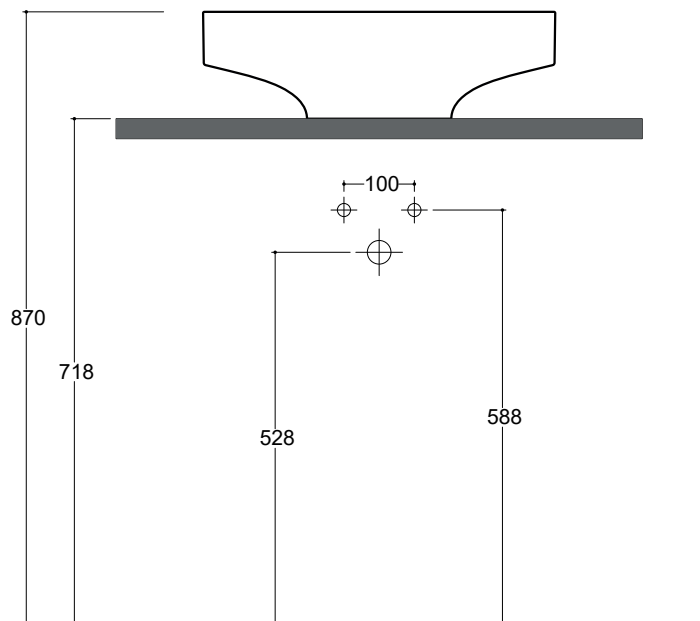
100 x 120 x 120h **12** pz.  
100 x 120 x 220h **24** pz.  
80 x 120 x 180h **15** pz.

**Lavabo**  
Washbasin

**Senza foro** OCL01 [ 1A  
No tap Hole

**Raccomandata/Recommended**
**Codice/Code : P12FC [ 1A**
**Piletta Scarico libero in abs cromato con tappo in ceramica standard Ø 7,2 cm.**  
*Chromed abs Free flow drain with standard ceramic plug Ø 7,2 cm.*
**Accessori/Accessories**  
**Codice/Code: P12FACRA**
**Piletta Scarico libero in abs cromato con tappo cromato Ø 7,2 cm.**  
*Chromed abs Free flow drain with chromed plug Ø 7,2 cm.*
**Codice/Code: S11TOCRA**
**Sifone tondo in ottone cromato per lavabo**  
*Round siphon in chrome-plated brass for washbasin*
**CE** EN 14688 - CL00

**Lavabo**  
Washbasin

**Appoggio**  
Countertop

**■** Dima di taglio


**NB** le misure indicate possono subire una variazione dello 0,8 % circa, dovuta ad un'usura degli stampi o a piccole variazioni delle caratteristiche tecniche relative alle materie prime che compongono l'impasto.  
**NB** Dimensions shown are subject to a variation of about 0,8 % ,due to wear of molds or because of small changes in the technical specification of the raw materials of the dough.

**ATTENZIONE** le quote di installazione si riferiscono ad un impianto standard, sono generiche ed indicative. Si consiglia di adattare le quote in base alle esigenze del cliente.  
**ATTENTION** the installation sheets refer to a standard system, they are generic and indicative. We recommend adapting the dimensions according to customer needs.

GIUGNO 2019