



42 x 42 x h15

**Lavabo in ceramica da appoggio senza troppo pieno. Piletta esclusa.**

*Countertop ceramic washbasin without overflow. Drain not included.*

**Colorazioni/Colours**



CE EN 14688 - CL00

Codice/Code

Lavabo Washbasin **POL01[ ] A**

Installazione Installation **Appoggio Countertop**

Troppo pieno Overflow **Senza troppo pieno Without overflow**

Piletta Drain **Scarico libero Ø 7,2 cm Free flow Ø 7,2 cm**

Dimensioni Dimensions **42 x 42 x 15h cm**

Peso Weight **4,80 kg**

Capienza vasca Tank capacity **8,00 Lt**

Pallet 100 x 120 x 120h **20 pz.**  
100 x 120 x 220h **40 pz.**  
80 x 120 x 180h **23 pz.**

Lavabo Washbasin **Senza foro No tap Hole POL01[ ] A**

**Raccomandata/Recommended**  
Codice/Code : **PI2FCI ]A**

**Piletta Scarico libero in abs cromato con tappo in ceramica standard Ø 7,2 cm.**  
*Chromed abs Free flow drain with standard ceramic plug Ø 7,2 cm.*

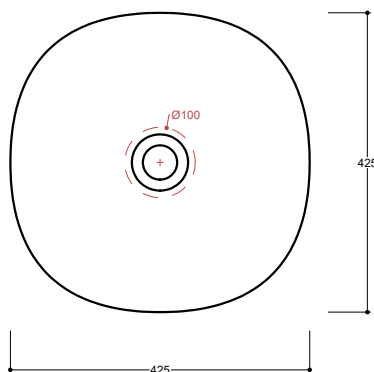
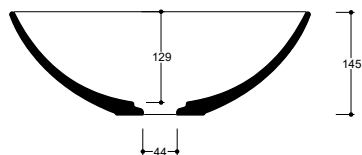
**Accessori/Accessories**  
Codice/Code: **PI2FACRA**

**Piletta Scarico libero in abs cromato con tappo cromato Ø 7,2 cm.**  
*Chromed abs Free flow drain with chromed plug Ø 7,2 cm.*

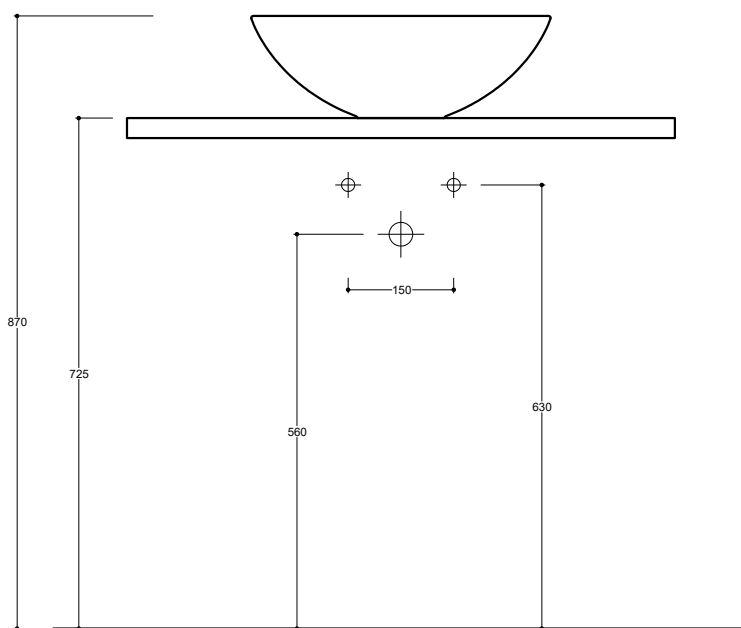
Codice/Code: **SI1TOCRA**

**Sifone tondo in ottone cromato per lavabo**  
*Round siphon in chrome-plated brass for washbasin*

**Lavabo**  
Washbasin



**Appoggio**  
Countertop



■ Dima di taglio

**NB** Le misure indicate possono subire una variazione dello 0,8 % circa, dovuta ad un'usura degli stampi o a piccole variazioni delle caratteristiche tecniche relative alle materie prime che compongono l'impasto.  
**NB** Dimensions shown are subject to a variation of about 0,8 % ,due to wear of molds or because of small changes in the technical specification of the raw materials of the dough.

**ATTENZIONE** le quote di installazione si riferiscono ad un impianto standard, sono generiche ed indicative. Si consiglia di adattare le quote in base alle esigenze del cliente.  
**ATTENTION** the installation sheets refer to a standard system, they are generic and indicative. We recommend adapting the dimensions according to customer needs.

LUGLIO 2019