



PROGRAMA 2017



Smalterie Metallurgiche Emiliane Guastalla

Eletrrodomésticos concebidos com a colaboração de arquitetos de topo a nível mundial. Esta combinação de desempenho, estilo e atenção aos detalhes constitui a expressão perfeita dos produtos fabricados em Itália.

Smeg: tecnologia che arreda.



Premium em qualidade e design

Índice

9

Design Smeg

22

Fornos, compactos e
máquinas de café



88

Microondas



228

Frigoríficos, congeladores
e garrafeiras



304

Máquinas de
lavar louça



338

Máquinas de lavar
e/ ou secar roupa



96

Placas a gás e elétricas



144

Fogões



186

Chaminés



356

Lava-louças



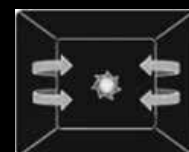
384

Misturadoras



392

Informação técnica e
garantia



- 1948** Vittorio Bertazzoni funda a Smeg (Smalterie Metallurgiche Emiliane Guastalla) em Guastalla, uma cidade perto de Reggio Emilia, no norte de Itália.
- 1955** Inicia a produção de fogões. O sucesso é imediato quando, em 1956, apresenta o modelo da marca Smeg, o Elisabeth.
- 1963** Leda, a primeira máquina de lavar roupas Smeg, é apresentada ao público, resultado do processo de diversificação e crescimento da marca para o mercado da lavagem de roupa.
- 1970** Nasce a Niagara, estreia mundial da primeira máquina de lavar louça para 14 talheres, antecipando a necessidade moderna para a lavagem de grande capacidade.
- 1971** Começa a produção de fornos e placas, destinados a se tornarem dos produtos que mais contribuíram para escrever o sucesso da Smeg.
- 1977** Franco Maria Ricci, um dos editores e artistas mais ilustres de Itália, desenha o logótipo da Smeg que sugere os queimadores das placas e aos botões redondos de um forno. Neste mesmo ano, começa o patrocínio da Smeg ao lendário piloto da Ferrari, Gilles Villeneuve, na F1.
- 1985** Interpretando com instinto e perspicácia as novas tendências sobre design e elegância, a Smeg começa a trabalhar com o arquiteto Guido Canali para a construção de fornos e placas.
- 1991** Prossegue a colaboração com grandes arquitetos. A Smeg desenvolve fornos e placas desenhadas pelo arquiteto Mario Bellini.
- 1995** Dá-se a parceria com o arquiteto Renzo Piano, a partir da qual e nos anos seguintes, fornos, placas, frigoríficos e estufas de interior são transformados em autênticos objetos de design.
- 1997** Nasce o frigorífico FAB, objeto destinado a se tornar num autêntico ícone no mundo do design e símbolo de status reconhecido internacionalmente.
- 2002** Guido Canali projeta a sede Smeg pela qual, em 2006, recebeu o Prémio de Menção Honrosa "Medalha de Ouro de Arquitetura Italiana" da Trienal de Milão.
- 2008** Smeg celebra o seu 60º aniversário e apresenta os produtos concebidos em colaboração com Marc Newson, pelos quais ele ganhou o Wallpaper Design Award no ano seguinte.
- 2010** Smeg recebe o Good Design Award para um forno e uma placa da Série Linea. O mesmo prestigiado prémio será concedido em 2012 e 2013 para os outros produtos da gama.
- 2012** Apresentação do primeiro frigorífico revestido a denim, resultado da colaboração com Italia Independent, e, no ano seguinte, o Smeg500, frigorífico construído dentro do capot do Fiat 500.
- 2014** Os pequenos eletrodomésticos Anni 50, desenhados em parceria com o estúdio deepdesign©, são apresentados ao mercado, ficando o público encantado. A Smeg vence novamente o Good Design Award, e ainda o iF Design Award e o Red Dot Design Award.

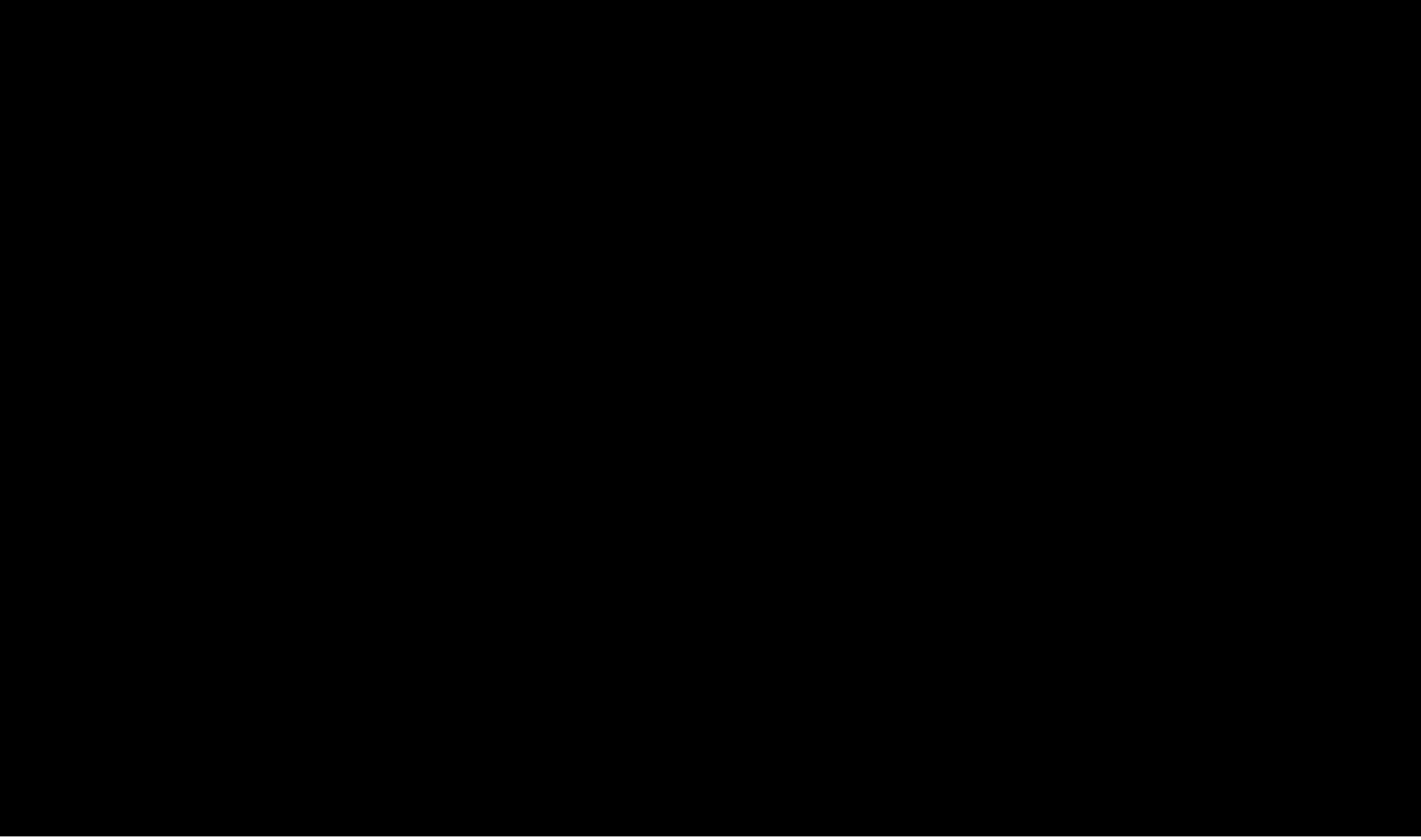
HISTÓRIA

A Smeg foi criada em 1948 como uma fábrica de esmaltagem, trabalhando com metais. Hoje a Smeg, que preserva a sigla *Smalterie Metallurgiche Emiliane Guastalla*, como uma memória da atividade inicial realizada pela Companhia, é gerida pela terceira geração de empresários da família Bertazzoni e representa um grupo internacional com filiais diretas em todos os cinco continentes.

Para a Smeg, os objetos inseridos num espaço não devem ser pensados apenas para funcionar, mas, também, para criar um ambiente agradável e decorado.

Esta sensibilidade tem incutido a marca a colaborar com os grandes intérpretes da arquitetura e do design do nosso tempo e expressa a excelência do "Made in Italy" que tanto inspira a arte e o design industrial a transformar objetos de uso diário em peças exclusivas.





COORDENAÇÃO DA COLEÇÃO

Estética, para a Smeg, é um conceito distinto. A forma como o produto comunica com o meio envolvente e permite aos utilizadores interagirem com ele. Cada série estética oferece uma escolha alargada de produtos com diferentes funcionalidades para permitir uma coordenação perfeita do ambiente. As séries estéticas estão presentes numa vasta gama de eletrodomésticos e podem ser coordenadas em toda a cozinha para criar uma declaração de requinte poderoso.





PIANO DESIGN

A colaboração com o atelier Piano Design baseia-se na convicção de que a arquitetura pode influenciar e estar presente mesmo em objetos de uso doméstico.

Os eletrodomésticos Smeg desenhados pelo Piano Design são elegantes e robustos, criados em aço inox brilhante de alta qualidade.





CLASSICA

Volumes sólidos, formas rigorosas e atenção aos detalhes, são os princípios que poderemos facilmente identificar em todos os produtos da Série Classica. A gama é extensa e cria um verdadeiro impacto pela robustez do aço inox e pelo design intemporal.





ANNI 50 E VICTORIA

Cores e linhas retro em autênticos ícones do design: os produtos Anni 50 da Smeg materializam o glamour e já são objetos de culto.

A Série Victoria é dedicada a pessoas que privilegiam a recepção calorosa e acolhedora da casa, espaços cheios de tranquilidade e alegria, onde o tempo parece parar.





LINEA

Produtos distintos que marcam a tendência do design. Estética minimalista e moderna. A Série Linea é caracterizada por linhas simétricas, equilibradas e com luz. Qualquer combinação de peças e acessórios Linea marcará a cozinha como um espaço esteticamente personalizado.





PORTOFINO

A nova coleção de fogões e chaminés Portofino é inspirada nas tonalidades da famosa aldeia de Ligúria com o mesmo nome, e combina a leveza e o brilho das cores do Mediterrâneo com o aço inox que se juntam em perfeita harmonia dando a qualquer cozinha um toque de carácter e profissionalismo.

PRODUTOS SMEG

Os produtos Smeg, síntese entre estética refinada e fiabilidade tecnológica, são objetos para a cozinha transformados em verdadeiras peças de mobiliário. Expressam, indiscutivelmente, o melhor do design italiano. Eletrodomésticos todos coordenados, mas cada um com a sua própria identidade, bem definida: criações inconfundíveis que proporcionam o requinte estético.

FORNOS

Tecnologia da última geração combinada com uma abordagem rigorosa da estética e a utilização de materiais de alta qualidade são os princípios orientadores subjacentes na concepção dos fornos Smeg, tornando o nome da empresa famosa no mundo inteiro.



Fornos

design distinto, made in italy

Desenhados e produzidos em Itália, um país com especialidades culinárias e conhecimentos de engenharia reconhecidos em todo o mundo, os fornos Smeg evoluíram através de sérias investigações e desenvolvimentos tecnológicos combinados com o conhecimento profundo de uma nação que mistura os melhores ingredientes para criar pratos pautados pela excelência.



CLASSICA



VICTORIA



LINEA

TIPOS DE FORNOS

vários tamanhos, cores e materiais



FORNOS STANDARD



FORNOS COMPACTOS



FORNOS EXTRA LARGOS

com diferentes métodos de cozinhar



GÁS ESTÁTICO

Os fornos a gás permitem cozinhar de forma tradicional com a temperatura naturalmente produzida e de forma constante. Alguns modelos têm também um grelhador elétrico integrado que pode ser usado para dourar pratos já cozinhados.



MULTIFUNÇÕES VENTILADO

O calor gerado na parte superior e na parte inferior da cavidade é distribuído uniformemente pelo ventilador, o que torna possível cozinhar alimentos diferentes em diferentes níveis, ao mesmo tempo.

GÁS VENTILADO

Este método torna a cocção a gás mais versátil, pois garante um calor muito mais constante e uniforme. Também reduz o tempo de pré-aquecimento. Fatores que contribuem para um desempenho mais eficiente na cozinha.

MULTIFUNÇÕES TERMOVENTILADO

A ação do ventilador interno é reforçada pela resistência de aquecimento circular. Ideal para cozinhar uma grande quantidade de alimentos com maior rapidez e eficiência em diferentes níveis, sem misturar odores.

A EXCELÊNCIA COMO PADRÃO

Inovações inteligentes



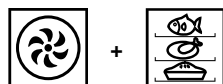
CAVIDADE MAXI

A generalidade dos fornos standard da Smeg (60x60 cm) são equipados com a cavidade maxi de 79 litros brutos e 70 litros líquidos. Tudo para permitir uma utilização mais conveniente.



5 NÍVEIS DE COZÇÃO

Os fornos com cavidade Maxi têm cinco níveis de tabuleiros e até mesmo a base pode ser usada para a pedra especial pizza.



FUNÇÃO DE COZEDURA CIRCULAR

Ao usar a função de cozedura circular e escolhendo uma única temperatura, é possível cozinhar alimentos variados em diferentes níveis, simultaneamente, sem que se misturem odores e sabores. Confeccionamos, assim, uma refeição completa de forma muito eficiente no menor tempo possível.



ECOLOGIC

Esta opção pode ser selecionada para restringir a potência do forno apenas para 2.3 kW. Os tempos de cozedura são ligeiramente aumentados, mas com vantagens significativas para o ambiente e uma hipótese para economizar energia elétrica.



POUPAR ENERGIA

Alguns fornos podem reduzir o consumo de energia em mais de 10% comparativamente aos modelos padrão com classe A.

Cada forno Smeg inclui uma série de excelentes características como padrão. Pesquisas e testes continuados, permitiram uma série de inovações inteligentes projetadas especificamente para dar o melhor resultado de sempre na cozinha.

DISPLAYS INTELIGENTES E INTUITIVOS

tecnologia doméstica



DISPLAY EASYGUIDE

Desde os fornos topo de gama com displays TFT touch control a cores até aos modelos com display LCD, a Smeg preocupou-se sempre em proporcionar uma utilização agradável e intuitiva.



SMARTCOOKING

As várias funções e opções dos fornos com SmartCooking, tais como as 50 receitas automáticas, as 10 memórias personalizáveis, e inúmeras opções especiais podem ser facilmente acedidas, definidas e personalizadas apenas com o simples toque de um dedo.



SEGURANÇA COMO PRIORIDADE

cozinhar sem preocupações

SILENT CLOSE

Alguns fornos incluem o sistema Silent Close para fechar a porta. O movimento da porta é habilmente calibrado para fechar a porta leve e silenciosamente.



PORTA FRIA

Os fornos Smeg têm um excelente sistema de ventilação de ar para que a temperatura no exterior seja mínima. Muitos modelos incluem um interruptor que desliga automaticamente o ventilador quando a porta é aberta para minimizar a perda de calor no interior.



BLOQUEIO DE COMANDOS

Alguns modelos estão equipados com um dispositivo para bloquear os programas para que estes não sejam alterados acidentalmente e para aumentar a segurança das crianças.



GUIAS TELESCÓPICAS

As guias telescópicas permitem verificar o ponto em que se encontra o cozinhado com muita segurança, pois liberta as mãos e evita o desequilíbrio das grelhas e tabuleiros. Alguns fornos têm guias de origem. Outros modelos como opção, podendo escolher entre extração total ou parcial.

A LIMPEZA TORNADA FÁCIL

o forno mais fácil de limpar

RESISTÊNCIA GRILL BASCULANTE

A presença de uma resistência grill basculante permite a limpeza do teto do forno de forma fácil e segura.



ESMALTE EVERCLEAN

O esmalte EverClean é um esmalte especial, antiácido e pirolítico, menos poroso, o que ajuda a manter o interior do forno mais limpo. É também muito resistente para aumentar a longevidade do forno.



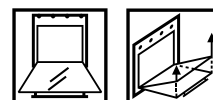
VAPORCLEAN

Alguns modelos têm o programa de limpeza VaporClean que torna a limpeza muito fácil, simplesmente colocando um pouco de água na base da cavidade do forno e passando um pano no final do programa.



LIMPEZA PIROLÍTICA

Este programa de limpeza automática aquece o interior do forno a 500°C para queimar qualquer gordura e sujeira. No fim, basta passar uma esponja macia.



INTERIOR EM VIDRO REMOVÍVEL

A porta com o interior totalmente revestido a vidro elimina qualquer irregularidade na superfície facilitando a limpeza. O vidro interior é removível com sistema clique.



FUNÇÃO ESPECIAL

o forno pensado para a pizza



PEDRA REFROTÁRIA

A pedra de pizza na base do forno acima da resistência inferior permite cozinhar a pizza uniformemente em apenas 3-5 minutos.

Os fornos especiais pizza da Smeg estão equipados com um sistema exclusivo que coloca a pedra refratária em contato direto com a resistência inferior. Permite cozinhar a pizza uniformemente em apenas 3-4 minutos, 5 minutos quando bem recheada. Excelentes resultados também a cozinhar focaccia, tartes, quiches ou peixe e legumes em folha de alumínio que não secam e permanecem macios e saborosos.

MUITO ESPAÇO

Ideal para uma grande família. O forno SFP9395X1 tem uma cavidade de 115 L e três ventiladores para garantir a distribuição homogénea da temperatura em tanto espaço. O display EasyGuide dá acesso a 50 receitas programadas e 10 memórias para as receitas mais criativas. A enorme porta fecha suavemente graças à tecnologia SilentClose.



Classe energética A+ num forno de 115 L são resultados obtidos graças ao know-how da marca e sua investigação tecnológica.



Cavidade interior com 123 L in the same line brutos e 115 L líquidos para que o espaço não seja obstáculo aos cozinhados.



Sistema de ventilação triplo para uma distribuição homogénea da temperatura e para um pré-aquecimento mais rápido garantindo uma cocção perfeita e energeticamente mais económica.



GUIAS TELESCÓPICAS

As guias telescópicas permitem verificar o ponto em que se encontra o cozinhado com muita segurança, pois liberta as mãos e evita o desequilíbrio das grelhas e tabuleiros. Alguns fornos têm guias de origem. Outros modelos como opção, podendo escolher entre extração total ou parcial.



FORNOS COMPACTOS

Modelos tecnologicamente avançados com excelentes desempenhos para responderem a todas as necessidades em termos de funcionalidade. Fabricados nas diversas séries estéticas para personalizar o ambiente e coordenar com outros eletrodomésticos.

FORNOS COMPACTOS

cozinhas personalizadas

Fornos compactos com 45 cm de altura nas séries Classica, Victoria e Linea permitem uma variada escolha estética, de cores e opções de cocção.



CLASSICA



VICTORIA



LINEA

A Smeg propõe fornos compactos coordenados esteticamente entre si com as mais variadas funções e características para criar uma área de trabalho totalmente eficiente, cheia de personalidade e de elegância. Os fornos podem ser combinados uns com os outros, incluindo máquinas de café, ou serem unidos com fornos standard para maximizar a versatilidade na cozinha.

NOVOS FORNOS COMPACTOS: A ESCOLHA PERSONALIZADA

o alinhamento perfeito

A Smeg propõe fornos compactos coordenados esteticamente entre si com as mais variadas funções e características para criar uma área de trabalho totalmente eficiente, cheia de personalidade e de elegância. Os fornos podem ser combinados uns com os outros, incluindo máquinas de café, ou serem unidos com fornos standard para maximizar a versatilidade na cozinha.



ALINHAMENTO HORIZONTAL

Os fornos compactos de 45 cm de altura disponíveis nas diferentes séries Classica, Victoria ou Linea, nas mais variadas cores, proporcionam muitas opções para equipar a cozinha. Os fornos standard de 60 cm podem ser combinados com os fornos compactos ou com as máquinas de café, tanto em coluna, como horizontalmente juntando as gavetas de aquecimento.

ALINHAMENTO VERTICAL

A melhoria continuada dos produtos, a partir de uma base tecnológica e com a máxima atenção ao detalhe estético, permitiu à Smeg fabricar produtos que, dentro de cada linha estética, podem combinar facilmente entre eles e proporcionar a máxima versatilidade culinária.



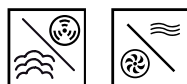
FLEXIBILIDADE TOTAL NA COZINHA

máxima funcionalidade

A nova gama abrange os mais variados estilos de culinária: multifunções combinado com microondas, multifunções combinado com vaporeira, vaporeira e microondas.



Os fornos **multifunções** permitem usufruir das mais variadas soluções de cocção, nomeadamente a função circular ventilada para cozinhar alimentos diversos nos diferentes níveis, sem misturar odores ou sabores, tornando possível preparar um menu completo, de uma só vez, otimizando o tempo e o consumo energético.



Os **foros combinados**, dependendo dos modelos, para além de assegurar os métodos de cocção tradicionais, também permitem cozinhar a vapor ou com microondas, ou ainda combinar dois sistemas, multiplicando a possibilidade de preparação de alimentos e garantindo a máxima versatilidade na cozinha.



O sistema de **cocção a vapor** prepara os mais variados tipos de alimentos de forma muito natural. Sejam eles carne, peixe, vegetais ou sobremesas, a cozinha a vapor preserva as propriedades nutritivas e organoléticas dos alimentos.



Na cocção com **sistema microondas**, as microondas atravessam os alimentos, permitindo cozinhar muito rapidamente e com uma considerável poupança de energia.

tecnologia de vanguarda



MAIS VOLUME

Mais volume utilizável: os novos fornos compactos têm cavidades de 40 litros e três níveis de cozedura.



CLASSE A+

Estudos permanentes em I&D permitem colocar no mercado todas as últimas inovações que garantem os melhores resultados de cocção com consumos de energia abaixo da classe A. Tudo para o máximo respeito e proteção do meio ambiente.



COZINHAR EM VARIOS NÍVEIS

Os fornos compactos Smeg com cavidades generosas de 40 litros estão equipados com 3 níveis de tabuleiros para aumentarem a funcionalidade e a capacidade de cocção.

FORNOS COMBINADOS COM MICROONDAS

utilização confortável

RESISTÊNCIA GRILL BASCULANTE

A presença de uma resistência grill basculante permite a limpeza do teto do forno de forma fácil e segura.



A presença de duas luzes de halógeno posicionadas lateralmente garantem a visibilidade perfeita, apesar da tela de proteção.

SILENT CLOSE

Silêncio extremo ao fechar a porta. O movimento da porta é habilmente calibrado para fechar a porta leve e silenciosamente.

ECONOMIA DE ENERGIA

A potência elevada do microondas, 1000 W, permite uma redução do tempo de cozedura até 30%.

PORTA PLANA

A porta dos fornos compactos são completamente planas e é utilizado apenas dois materiais resistentes, o vidro e o metal, para reduzir as operações de limpeza a um gesto simples.

ACESSÓRIOS POLIVALENTES

Os tabuleiros, grelhas e guias telescópicas são intercambiáveis entre os fornos de 60 cm e os compactos de 45 cm.



FORNOS COMBINADOS COM VAPOREIRA

vida saudável

Com a utilização do vapor, o qual pode ser ajustado entre 25% e 75%, é possível obter resultados mais suculentos graças à humidade libertada. A combinação com funções de resistências e grill permitem um resultado crocante.



SISTEMA INOVADOR PARA ENCHER O DEPÓSITO

A água é aspirada com o uso de um tubo flexível que se esconde na cavidade quando não é necessário. Sistema discreto com nenhum impacto sobre o volume da cavidade ou na estética exterior ou interior do forno.

CAVIDADE RADIAL

A cavidade radial, sem arestas, permite recolher facilmente a água condensada no final do vapor, facilitando a operação de manutenção.



VAPOR REGENERADOR

Esta função permite que os alimentos já cozinhados sejam regenerados de modo a ficarem mais suculentos.



SILENT CLOSE

Silêncio extremo ao fechar a porta. O movimento da porta é habilmente calibrado para fechar a porta leve e silenciosamente.

INTERIOR DA PORTA TOTALMENTE EM VIDRO E REMOVÍVEL

A porta com o interior totalmente revestido a vidro elimina qualquer irregularidade na superfície facilitando a limpeza. O vidro interior é removível.

MÁQUINAS DE CAFÉ

Modelos tecnologicamente avançados com excelentes desempenhos para responderem a todas as necessidades em termos de funcionalidade. Fabricados nas diversas séries estéticas para personalizar o ambiente e coordenar com outros eletrodomésticos.

MOMENTO DO CAFÉ

um início perfeito

Para aqueles que projetam o espaço da cozinha com um ambiente cuidado para receber convidados, a Smeg oferece máquinas de café completamente automáticas e fáceis de usar. Preparam café, cappuccino e bebidas quentes tal e qual a um bar. Disponível nas séries Linea e Classica, em aço inox, Stopsol, preta ou branca, as máquinas de café Smeg coordenam perfeitamente com os outros eletrodomésticos produzidos com o mesmo design.



O utilizador poderá usar café moído ou em grão (com uma função de moagem ajustável) e preparar uma ou duas chávenas ao mesmo tempo.



Programável a três níveis de água (curto, médio e longo) e a cinco níveis de intensidade (Extra-leve, leve, médio, forte e extra forte).



Sempre que a máquina é ligada ou desligada, executa o programa de lavagem automático para garantir a máxima limpeza e o melhor desempenho.



Os modelos 451 têm um cappuccinador automático que transforma o leite numa espuma delicada diretamente no depósito para o efeito.

GARRAFEIRAS

As garrafeiras Smeg usam a tecnologia mais avançada para garantir o correto envelhecimento do vinho.

Os materiais utilizados foram cuidadosamente selecionados, em cooperação com sommeliers reconhecidos internacionalmente que colaboraram na criação de uma gama de garrafeiras de excelência produzidas em Itália.



PRESERVAR AROMAS E PALADARES

tecnologia a pensar na sua coleção

CONTROLO ELETRÓNICO DA TEMPERATURA

Sistema de controlo eletrónico de alta precisão para manter a temperatura selecionada constante, mesmo quando a temperatura exterior sofre variações bruscas. Podemos selecionar a temperatura ideal que varia entre 5°C e os 20°C.



PROGRAMAÇÃO

Permite definir a temperatura, a humidade e a luz.

COMANDOS EXTERNOS

Display digital sensível no exterior para gestão dos programas com a porta fechada de modo a evitar alterações na temperatura interna, reduzir as vibrações e a exposição aos raios UV.

VIDRO PRETO ECLIPSE ANTI UV

Completamente preto quando a luz interior está fechada e máxima transparência quando acesa. Vidro anti UV para preservar a estrutura organolética, o equilíbrio e o aroma dos vinhos.



FILTROS DE CARVÃO ATIVO

Elimina os odores que se criam no interior e que interferem no microclima da garrafeira podendo afetar o vinho.

VENTILAÇÃO

Ventilação especial de modo a manter os níveis ideais de humidade e temperatura.

MADEIRA DE CARVALHO

Prateleiras em madeira de carvalho natural para dar distinção e preservar a temperatura ambiente.

GUIAS TELESCÓPICAS

Para deslizar as prateleiras de modo a permitir selecionar e retirar a garrafa sem causar fricções e movimentos bruscos no stock.

O desenho das prateleiras de madeira permite armazenar as garrafas deitadas de frente ou lateralmente.



GAVETA SOMMELIER

o essencial sempre à mão

Uma gaveta preciosa, revestida a carvalho natural, completa a experiência de ser proprietário de uma garrafeira Smeg.

A gaveta guarda, de forma organizada e acessível, todos os instrumentos utilizados durante a degustação do sommelier: um funil em aço, uma argola anti gota, uma rolha para espumante, uma bomba de vácuo em aço com duas rolhas de silicone, uma ponteira anti gota, uma rolha de cortiça para tinto, uma rolha em aço e madeira para vinho gasificado, um termómetro, uma pinça para espumante, um saca-rolhas de madeira e aço.



SFP9395X1

3.199,00 €

FORNO TERMOVENTILADO, PIROLÍTICO, SÉRIE CLASSICA, 90 CM, AÇO INOX, VIDRO PRETO ECLIPSE



CARACTERÍSTICA:



FUNÇÕES:



FUNÇÕES E PROGRAMAS:

10 funções
50 programas automáticos
10 receitas pessoais
Outras funções: Descongelação por tempo, Descongelação por peso, Aquecedor de pratos, Fermentação, Sabbath
Outras opções: Programação SmartCooking, Manter quente, Luz ECO
Temperatura de 30° C a 280° C
Programas em 11 idiomas

UTILIZAÇÃO:

Display TFT
Display EasyGuide para utilização intuitiva
Temporizador
Alarme acústico de fim de cocção
Programador com início diferido e fim de cozedura automático
Ventilador triplo
5 níveis para tabuleiros

SISTEMA DE LIMPEZA:

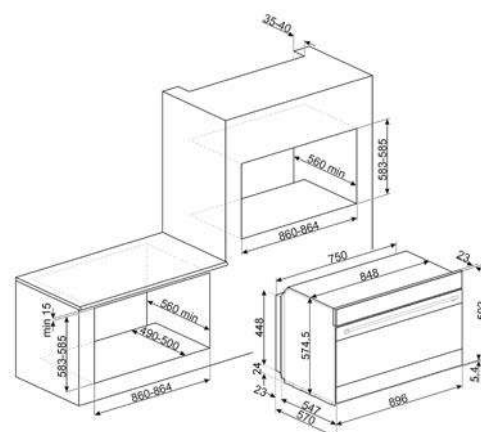
Programa de limpeza pirolítica
Cavidade em esmalte EverClean limpeza fácil

CONFORTO E SEGURANÇA:

Sistema SilentClose para fechar a porta suavemente
4 lâmpadas de halogéneo 40 W cada
Iluminação na abertura da porta
Bloqueio de segurança para crianças
Desliga automaticamente na abertura da porta
Porta com 4 vidros
Sistema de arrefecimento tangencial

ACESSÓRIOS:

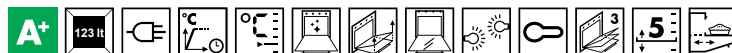
2 tabuleiros esmaltados 40 mm profundidade
1 grelha para inserir no tabuleiro
1 grelha com travão traseiro e segurança lateral
1 guia telescópica de extração total



SF9390X1

2.189,00 €

FORNO TERMOVENTILADO, VAPOR CLEAN, SÉRIE CLASSICA, 90 CM, AÇO INOX, VIDRO PRETO ECLIPSE

**CARACTERÍSTICA:****FUNÇÕES:****FUNÇÕES E PROGRAMAS:**

9 funções

20 programas automáticos

Outras funções: Descongelação por tempo, Descongelação por peso, Fermentação, Sabbath

Outras opções: Manter quente, Luz ECO

Pré-aquecimento rápido

Temperatura de 30° C a 280° C

UTILIZAÇÃO:

Display LCD

Temporizador

Alarme acústico de fim de cocção

Programador com início diferido e fim de cozedura automático

Ventilador duplo

5 níveis para tabuleiros

SISTEMA DE LIMPEZA:

Programa de limpeza VaporClean

Cavidade em esmalte EverClean limpeza fácil

Grill superior basculante para fácil limpeza

Vidro interno removível

Porta interna totalmente em vidro

CONFORTO E SEGURANÇA:

2 lâmpadas de halogéneo 40 W cada

Iluminação na abertura da porta

Bloqueio de segurança para crianças

Desliga automaticamente na abertura da porta

Porta com 3 vidros

Sistema de arrefecimento tangencial

ETIQUETA ENERGÉTICA:

Classe energética A+

Volume útil da cavidade 115 L

Consumo de energia por ciclo na convecção natural: 1.35 KWh

Consumo de energia por ciclo na convecção forçada: 0.84 KWh

Potência nominal: 3100 W

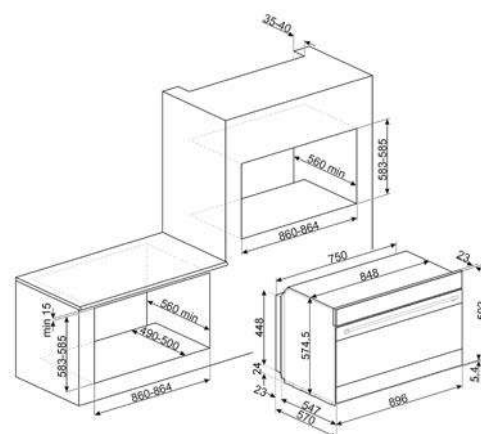
ACESSÓRIOS:

1 tabuleiro esmaltado 40 mm profundidade

1 grelha para inserir no tabuleiro

1 grelha com travão traseiro e segurança lateral

1 guia telescópica de extração parcial



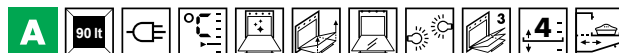
SF9315XR

1.549,00 €

FORNO TERMOVENTILADO, VAPOR CLEAN, SÉRIE CLASSICA, 90X48 CM, AÇO INOX, VIDRO PRETO ECLIPSE



CARACTERÍSTICA:



FUNÇÕES:



FUNÇÕES E PROGRAMAS:

9 funções
Temperatura de 30° C a 260° C

UTILIZAÇÃO:

Display Touch Control
Temporizador
Alarme acústico de fim de cocção
Programador com início diferido e fim de cozedura automático
4 níveis para tabuleiros

SISTEMA DE LIMPEZA:

Programa de limpeza VaporClean
Cavidade em esmalte EverClean limpeza fácil
Grill superior basculante para fácil limpeza
Vidro interno removível
Porta interna totalmente em vidro

CONFORTO E SEGURANÇA:

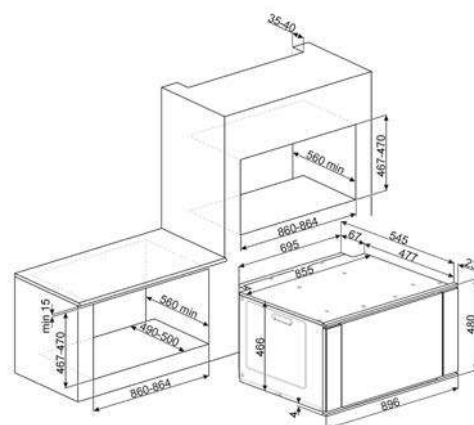
2 lâmpadas de halogéneo 40 W cada
Iluminação na abertura da porta
Desliga automaticamente na abertura da porta
Porta com 3 vidros
Sistema de arrefecimento tangencial

ETIQUETA ENERGÉTICA:

Classe energética A
Volume útil da cavidade 77 L
Consumo de energia por ciclo na convecção natural: 1.25 KWh
Consumo de energia por ciclo na convecção forçada: 0.9 KWh
Potência nominal: 3000 W

ACESSÓRIOS:

1 tabuleiro esmaltado 40 mm profundidade
1 grelha para inserir no tabuleiro
2 grelhas com travão traseiro
1 guia telescópica de extração parcial



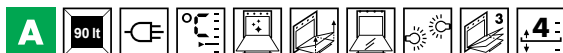
SF9310XR

1.359,00 €

FORNO TERMOVENTILADO, VAPOR CLEAN, SÉRIE CLASSICA, 90X48 CM, AÇO INOX, VIDRO PRETO ECLIPSE



CARACTERÍSTICA:



FUNÇÕES:



FUNÇÕES E PROGRAMAS:

9 funções
Temperatura de 30° C a 260° C

UTILIZAÇÃO:

Display digital
Temporizador
Alarme acústico de fim de cocção
Programador com início diferido e fim de cozedura automático
4 níveis para tabuleiros

SISTEMA DE LIMPEZA:

Programa de limpeza VaporClean
Cavidade em esmalte EverClean limpeza fácil
Grill superior basculante para fácil limpeza
Vidro interno removível
Porta interna totalmente em vidro

CONFORTO E SEGURANÇA:

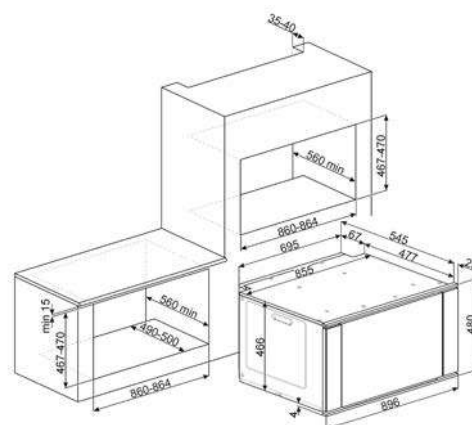
2 lâmpadas de halogéneo 40 W cada
Iluminação na abertura da porta
Desliga automaticamente na abertura da porta
Porta com 3 vidros
Sistema de arrefecimento tangencial

ETIQUETA ENERGÉTICA:

Classe energética A
Volume útil da cavidade 77 L
Consumo de energia por ciclo na convecção natural: 1.25 KWh
Consumo de energia por ciclo na convecção forçada: 0.9 KWh
Potência nominal: 3000 W

ACESSÓRIOS:

1 tabuleiro esmaltado 40 mm profundidade
1 grelha para inserir no tabuleiro
1 grelha com travão traseiro e segurança lateral



SF9300GGVX1

1.789,00 €

FORNO A GÁS VENTILADO, SÉRIE CLASSICA, 90 CM, AÇO INOX, VIDRO PRETO ECLIPSE



CARACTERÍSTICA:



FUNÇÕES:



FUNÇÕES E PROGRAMAS:

4 funções
Temperatura de 130° C a 250° C
Grill a gás

UTILIZAÇÃO:

Display com LEDs touch
Temporizador
Alarme acústico de fim de cocção
Preparado para gás butano
5 níveis para tabuleiros

SISTEMA DE LIMPEZA:

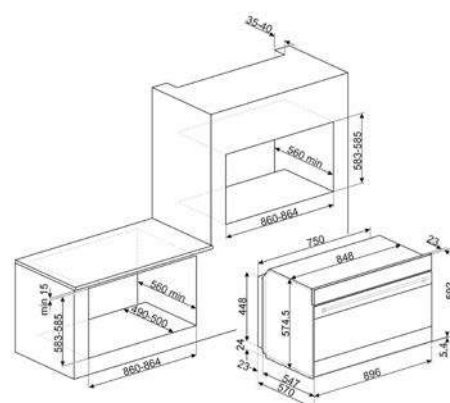
Cavidade esmaltada

CONFORTO E SEGURANÇA:

2 lâmpadas incandescentes 25 W cada
Porta com 2 vidros
Sistema de arrefecimento tangencial

ACESSÓRIOS:

1 tabuleiro esmaltado 20 mm profundidade
1 grelha larga
Outros injetores de gás incluídos: Injetores para gás natural
1 espeto rotativo



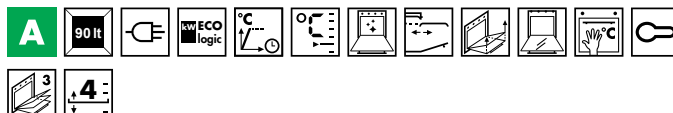
SF7390X

1.329,00 €

FORNO TERMOVENTILADO, SÉRIE CLASSICA, 70 CM, AÇO INOX, VIDRO PRETO ECLIPSE



CARACTERÍSTICA:



FUNÇÕES:



FUNÇÕES E PROGRAMAS:

9 funções
20 programas automáticos
Outras funções: Descongelação por tempo, Descongelação por peso, Fermentação, Sabbath
Outras opções: Manter quente, Luz ECO
Pré-aquecimento rápido
Temperatura de 30° C a 280° C

UTILIZAÇÃO:

Display LCD
Temporizador
Alarme acústico de fim de cocção
Programador com início diferido e fim de cozedura automático
4 níveis para tabuleiros

SISTEMA DE LIMPEZA:

Cavidade em esmalte EverClean limpeza fácil
Tabuleiro protetor do teto
Vidro interno removível
Porta interna totalmente em vidro

CONFORTO E SEGURANÇA:

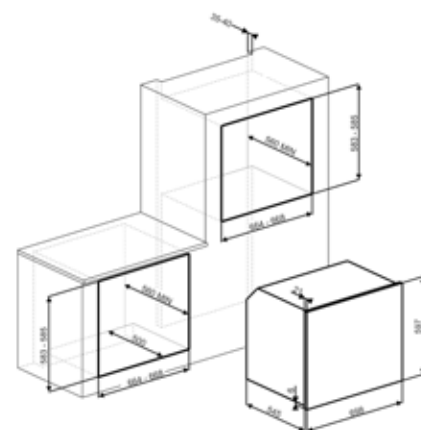
2 lâmpadas incandescentes 25 W cada
Iluminação na abertura da porta
Bloqueio de segurança para crianças
Desliga automaticamente na abertura da porta
Porta com 3 vidros
Sistema de arrefecimento tangencial

ETIQUETA ENERGÉTICA:

Classe energética A
Volume útil da cavidade 77 L
Consumo de energia por ciclo na convecção natural: 1.39 KWh
Consumo de energia por ciclo na convecção forçada: 0.92 KWh
Potência nominal: 3200 W

ACESSÓRIOS:

2 tabuleiros esmaltados 20 mm profundidade
1 grelha para inserir no tabuleiro
1 grelha com travão traseiro



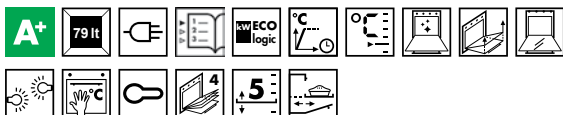
SFP6395XE

1.249,00 €

FORNO TERMOVENTILADO, PIROLÍTICO, SÉRIE CLASSICA, 60 CM, AÇO INOX, VIDRO PRETO ECLIPSE



CARACTERÍSTICA:



FUNÇÕES:



FUNÇÕES E PROGRAMAS:

10 funções

50 programas automáticos

10 receitas pessoais

Outras funções: Descongelação por tempo, Descongelação por peso, Aquecedor de pratos, Fermentação, Sabbath
Outras opções: Programação SmartCooking, Manter quente, Luz ECO, Seleção de idiomas, Relógio digital, Som das teclas

Pré-aquecimento rápido

Temperatura de 30° C a 280° C

Programas em 11 idiomas

UTILIZAÇÃO:

Display TFT

Display EasyGuide para utilização intuitiva

Temporizador

Alarme acústico de fim de cocção

Programador com início diferido e fim de cozedura automático

5 níveis para tabuleiros

SISTEMA DE LIMPEZA:

Programa de limpeza pirolítica

Cavidade em esmalte EverClean limpeza fácil

Vidro interno removível

Porta interna totalmente em vidro

CONFORTO E SEGURANÇA:

Sistema SilentClose para fechar a porta suavemente

2 lâmpadas de halogéneo 40 W cada

Iluminação na abertura da porta

Bloqueio de segurança para crianças

Desliga automaticamente na abertura da porta

Porta com 4 vidros

Sistema de arrefecimento tangencial

ETIQUETA ENERGÉTICA:

Classe energética A+

Volume útil da cavidade 70 L

Consumo de energia por ciclo na convecção natural: 1.09 KWh

Consumo de energia por ciclo na convecção forçada: 0.68 KWh

Potência nominal: 3000 W

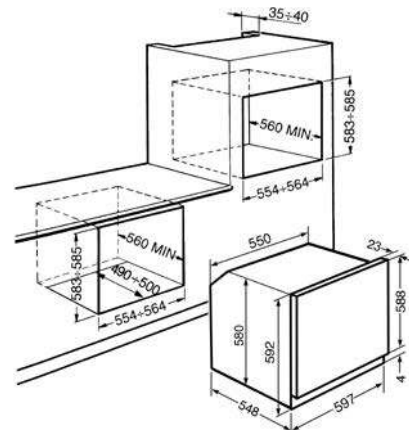
ACESSÓRIOS:

1 tabuleiro esmaltado 40 mm profundidade

1 grelha para inserir no tabuleiro

2 grelhas com travão traseiro e segurança lateral

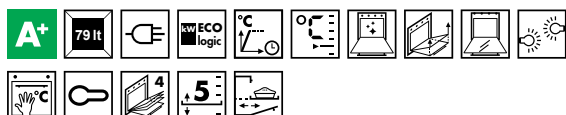
1 guia telescópica de extração parcial



SFP6390XE

1.099,00 €

FORNO TERMOVENTILADO, PIROLÍTICO, SÉRIE CLASSICA, 60 CM, AÇO INOX, VIDRO PRETO ECLIPSE

**CARACTERÍSTICA:****FUNÇÕES:****FUNÇÕES E PROGRAMAS:**

9 funções

20 programas automáticos

Outras funções: Descongelação por tempo, Descongelação por peso, Fermentação, Sabbath

Outras opções: Manter quente, Luz ECO

Pré-aquecimento rápido

Temperatura de 30° C a 280° C

UTILIZAÇÃO:

Display LCD

Temporizador

Alarme acústico de fim de cocção

Programador com início diferido e fim de cozedura automático

5 níveis para tabuleiros

SISTEMA DE LIMPEZA:

Programa de limpeza pirolítica

Cavidade em esmalte EverClean limpeza fácil

Vidro interno removível

Porta interna totalmente em vidro

CONFORTO E SEGURANÇA:

Sistema SilentClose para fechar a porta suavemente

2 lâmpadas de halogéneo 40 W cada

Iluminação na abertura da porta

Bloqueio de segurança para crianças

Desliga automaticamente na abertura da porta

Porta com 4 vidros

Sistema de arrefecimento tangencial

ETIQUETA ENERGÉTICA:

Classe energética A+

Volume útil da cavidade 70 L

Consumo de energia por ciclo na convecção natural: 1.09 KWh

Consumo de energia por ciclo na convecção forçada: 0.68 KWh

Potência nominal: 3000 W

ACESSÓRIOS:

1 tabuleiro esmaltado 40 mm profundidade

1 grelha para inserir no tabuleiro

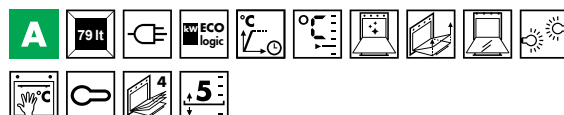
2 grelhas com travão traseiro e segurança lateral

1 guia telescópica de extração parcial

SFP6372X

849,00 €

FORNO TERMOVENTILADO, PIROLÍTICO, SÉRIE CLASSICA, 60 CM, AÇO INOX, VIDRO PRETO ECLIPSE

**CARACTERÍSTICA:****FUNÇÕES:****FUNÇÕES E PROGRAMAS:**

9 funções

Outras funções: Descongelação por tempo, Descongelação por peso, Fermentação, Sabbath

Outras opções: Manter quente, Luz ECO

Pré-aquecimento rápido

Temperatura de 30° C a 280° C

UTILIZAÇÃO:

Display LCD compacto

Temporizador

Alarme acústico de fim de cocção

Programador com início diferido e fim de cozedura automático

5 níveis para tabuleiros

SISTEMA DE LIMPEZA:

Programa de limpeza pirolítica

Cavidade em esmalte EverClean limpeza fácil

Vidro interno removível

Porta interna totalmente em vidro

CONFORTO E SEGURANÇA:

1 lâmpada de halogéneo 40 W

Iluminação na abertura da porta

Bloqueio de segurança para crianças

Desliga automaticamente na abertura da porta

Porta com 4 vidros

Sistema de arrefecimento tangencial

ETIQUETA ENERGÉTICA:

Classe energética A

Volume útil da cavidade 70 L

Consumo de energia por ciclo na convecção natural: 1.05 KWh

Consumo de energia por ciclo na convecção forçada: 0.85 KWh

Potência nominal: 3000 W

ACESSÓRIOS:

1 tabuleiro esmaltado 40 mm profundidade

1 grelha para inserir no tabuleiro

1 grelha com travão traseiro

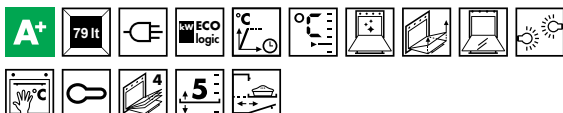
SF6390XPZE

1.099,00 €

FORNO TERMOVENTILADO, VAPOR CLEAN, SÉRIE CLASSICA, 60 CM, AÇO INOX, VIDRO PRETO ECLIPSE



CARACTERÍSTICA:



FUNÇÕES:



FUNÇÕES E PROGRAMAS:

10 funções

20 programas automáticos

Função pizza

Outras funções: Descongelação por tempo, Descongelação por peso, Fermentação, Sabbath

Pré-aquecimento rápido

Temperatura de 30° C a 280° C

UTILIZAÇÃO:

Display LCD

Temporizador

Alarme acústico de fim de cocção

Programador com início diferido e fim de cozedura automático

5 níveis para tabuleiros

SISTEMA DE LIMPEZA:

Programa de limpeza VaporClean

Cavidade em esmalte EverClean limpeza fácil

Grill superior basculante para fácil limpeza

Vidro interno removível

Porta interna totalmente em vidro

CONFORTO E SEGURANÇA:

Sistema SilentClose para fechar a porta suavemente

1 lâmpada de halógeno 40 W

Iluminação na abertura da porta

Bloqueio de segurança para crianças

Desliga automaticamente na abertura da porta

Porta com 4 vidros

Sistema de arrefecimento tangencial

ETIQUETA ENERGÉTICA:

Classe energética A+

Volume útil da cavidade 65 L

Consumo de energia por ciclo na convecção natural: 1.05 KWh

Consumo de energia por ciclo na convecção forçada: 0.66 KWh

Potência nominal: 3000 W

ACESSÓRIOS:

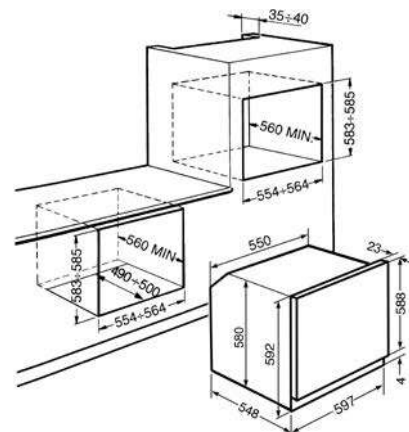
1 tabuleiro esmaltado 40 mm profundidade

1 grelha para inserir no tabuleiro

1 grelha com travão traseiro e segurança lateral

Pedra refratária + tampa + pá para pizza

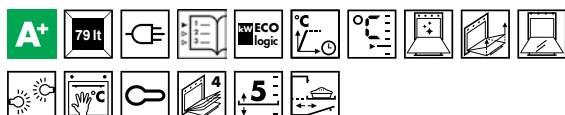
1 guia telescópica de extração parcial



SF6395XE

1.099,00 €

FORNO TERMOVENTILADO, VAPOR CLEAN, SÉRIE CLASSICA, 60 CM, AÇO INOX, VIDRO PRETO ECLIPSE

**CARACTERÍSTICA:****FUNÇÕES:****FUNÇÕES E PROGRAMAS:**

50 programas automáticos

10 receitas pessoais

Outras funções: Descongelamento por tempo, Descongelamento por peso, Aquecedor de pratos, Fermentação, Sabbath

Outras opções: Programação SmartCooking, Manter quente, Luz ECO, Seleção de idiomas, Relógio digital, Som das teclas

Pré-aquecimento rápido

Temperatura de 30° C a 280° C

UTILIZAÇÃO:

Display TFT

Display EasyGuide para utilização intuitiva

Temporizador

Alarme acústico de fim de cocção

Programador com início diferido e fim de cozedura automático

5 níveis para tabuleiros

SISTEMA DE LIMPEZA:

Programa de limpeza VaporClean

Cavidade em esmalte EverClean limpeza fácil

Vidro interno removível

Porta interna totalmente em vidro

CONFORTO E SEGURANÇA:

Sistema SilentClose para fechar a porta suavemente

2 lâmpadas de halógeno 40 W cada

Bloqueio de segurança para crianças

Desliga automaticamente na abertura da porta

Porta com 4 vidros

ETIQUETA ENERGÉTICA:

Classe energética A+

Volume útil da cavidade 70 L

Consumo de energia por ciclo na convecção natural: 1.05 KWh

Consumo de energia por ciclo na convecção forçada: 0.68 KWh

Potência nominal: 3000 W

ACESSÓRIOS:

1 tabuleiro esmaltado 40 mm profundidade

1 tabuleiro esmaltado 20 mm profundidade

1 grelha para inserir no tabuleiro

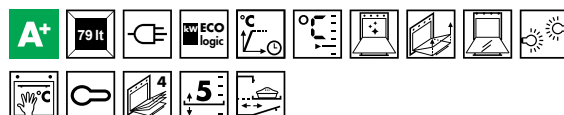
1 grelha com travão traseiro e segurança lateral

1 guia telescópica de extração parcial

SF6390XE

969,00 €

FORNO TERMOVENTILADO, VAPOR CLEAN, SÉRIE CLASSICA, 60 CM, AÇO INOX, VIDRO PRETO ECLIPSE

**CARACTERÍSTICA:****FUNÇÕES:****FUNÇÕES E PROGRAMAS:**

9 funções

20 programas automáticos

Outras funções: Descongelamento por tempo, Descongelamento por peso, Fermentação, Sabbath

Outras opções: Manter quente, Luz ECO

Pré-aquecimento rápido

Temperatura de 30° C a 280° C

UTILIZAÇÃO:

Display LCD

Temporizador

Alarme acústico de fim de cocção

Programador com início diferido e fim de cozedura automático

5 níveis para tabuleiros

SISTEMA DE LIMPEZA:

Programa de limpeza VaporClean

Cavidade em esmalte EverClean limpeza fácil

Vidro interno removível

Porta interna totalmente em vidro

CONFORTO E SEGURANÇA:

Sistema SilentClose para fechar a porta suavemente

2 lâmpadas de halógeno 40 W cada

Iluminação na abertura da porta

Bloqueio de segurança para crianças

Desliga automaticamente na abertura da porta

Porta com 4 vidros

Sistema de arrefecimento tangencial

ETIQUETA ENERGÉTICA:

Classe energética A+

Volume útil da cavidade 70 L

Consumo de energia por ciclo na convecção natural: 1.05 KWh

Consumo de energia por ciclo na convecção forçada: 0.68 KWh

Potência nominal: 3000 W

ACESSÓRIOS:

1 tabuleiro esmaltado 40 mm profundidade

1 tabuleiro esmaltado 20 mm profundidade

1 grelha para inserir no tabuleiro

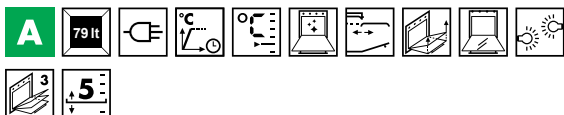
1 grelha com travão traseiro e segurança lateral

1 guia telescópica de extração parcial

SF6372X

699,00 €

FORNO TERMOVENTILADO, VAPOR CLEAN, SÉRIE CLASSICA,
60 CM, AÇO INOX, VIDRO PRETO ECLIPSE

**CARACTERÍSTICA:****FUNÇÕES:****FUNÇÕES E PROGRAMAS:**

9 funções

Outras funções: Descongelação por tempo, Descongelação por peso, Fermentação, Sabbath

Pré-aquecimento rápido

Temperatura de 30° C a 280° C

UTILIZAÇÃO:

Display LCD compacto

Temporizador

Alarme acústico de fim de cocção

Programador com início diferido e fim de cozedura automático

5 níveis para tabuleiros

SISTEMA DE LIMPEZA:

Programa de limpeza VaporClean

Cavidade em esmalte EverClean limpeza fácil

Tabuleiro protetor do teto

Vidro interno removível

Porta interna totalmente em vidro

CONFORTO E SEGURANÇA:

1 lâmpada de halogéneo 40 W

Iluminação na abertura da porta

Desliga automaticamente na abertura da porta

Porta com 3 vidros

Sistema de arrefecimento tangencial

ETIQUETA ENERGÉTICA:

Classe energética A

Volume útil da cavidade 70 L

Consumo de energia por ciclo na convecção natural: 1.05 kWh

Consumo de energia por ciclo na convecção forçada: 0.85 kWh

Potência nominal: 3000 W

ACESSÓRIOS:

1 tabuleiro esmaltado 40 mm profundidade

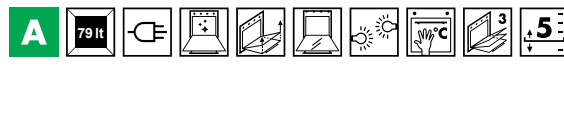
1 grelha para inserir no tabuleiro

1 grelha com travão traseiro

SF6388X

599,00 €

FORNO TERMOVENTILADO, VAPOR CLEAN, SÉRIE CLASSICA,
60 CM, AÇO INOX, VIDRO PRETO ECLIPSE

**CARACTERÍSTICA:****FUNÇÕES:****FUNÇÕES E PROGRAMAS:**

8 funções

Outras funções: Descongelação

Temperatura de 50° C a 250° C

UTILIZAÇÃO:

Temporizador

Alarme acústico de fim de cocção

Programador com fim de cozedura (desligar automático)

5 níveis para tabuleiros

SISTEMA DE LIMPEZA:

Programa de limpeza VaporClean

Cavidade em esmalte EverClean limpeza fácil

Grill superior basculante para fácil limpeza

Vidro interno removível

Porta interna totalmente em vidro

CONFORTO E SEGURANÇA:

2 lâmpadas de halogéneo 40 W cada

Iluminação na abertura da porta

Desliga automaticamente na abertura da porta

Porta com 3 vidros

Sistema de arrefecimento tangencial

ETIQUETA ENERGÉTICA:

Classe energética A

Volume útil da cavidade 70 L

Consumo de energia por ciclo na convecção natural: 1.15 kWh

Consumo de energia por ciclo na convecção forçada: 0.89 kWh

Potência nominal: 3000 W

ACESSÓRIOS:

1 tabuleiro esmaltado 40 mm profundidade

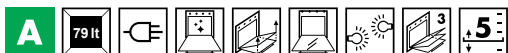
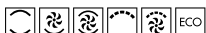
1 grelha para inserir no tabuleiro

1 grelha com travão traseiro

SF6381X

529,00 €

FORNO VENTILADO, SÉRIE CLASSICA, 60 CM, AÇO INOX, VIDRO PRETO ECLIPSE

**CARACTERÍSTICA:****FUNÇÕES:****FUNÇÕES E PROGRAMAS:**

6 funções
Temperatura de 50° C a 250° C

UTILIZAÇÃO:

Temporizador
Alarme acústico de fim de cocção
Programador com fim de cozedura (desligar automático)
5 níveis para tabuleiros

SISTEMA DE LIMPEZA:

Cavidade em esmalte EverClean limpeza fácil
Vidro interno removível
Porta interna totalmente em vidro

CONFORTO E SEGURANÇA:

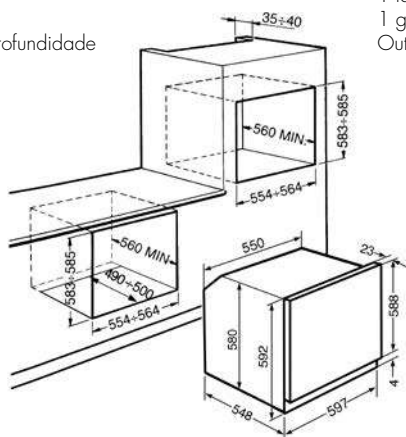
1 lâmpada de halogéneo 40 W
Porta com 3 vidros
Sistema de arrefecimento tangencial

ETIQUETA ENERGÉTICA:

Classe energética A
Volume útil da cavidade 70 L
Consumo de energia por ciclo na convecção natural: 1.13 KWh
Consumo de energia por ciclo na convecção forçada: 0.89 KWh
Potência nominal: 3000 W

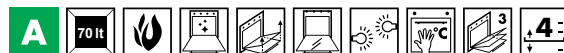
ACESSÓRIOS:

1 tabuleiro esmaltado 40 mm profundidade
1 grelha com travão traseiro

**SF6341GX**

799,00 €

FORNO A GÁS ESTÁTICO, SÉRIE CLASSICA, 60 CM, AÇO INOX, VIDRO PRETO ECLIPSE

**CARACTERÍSTICA:****FUNÇÕES:****FUNÇÕES E PROGRAMAS:**

2 funções
Temperatura de 150° C a 265° C

UTILIZAÇÃO:

Temporizador
Preparado para gás natural
4 níveis para tabuleiros

SISTEMA DE LIMPEZA:

Cavidade em esmalte EverClean limpeza fácil
Vidro interno removível
Porta interna totalmente em vidro

CONFORTO E SEGURANÇA:

1 lâmpada de halogéneo 40 W
Porta com 3 vidros
Sistema de arrefecimento tangencial

ETIQUETA ENERGÉTICA:

Classe energética A
Volume útil da cavidade 66 L
Consumo de energia por convecção natural: 6.40 Mj
Potência nominal: 1900 W

ACESSÓRIOS:

1 tabuleiro esmaltado 40 mm profundidade
1 grelha com travão traseiro
Outros injetores de gás incluídos: Injetores para gás butano

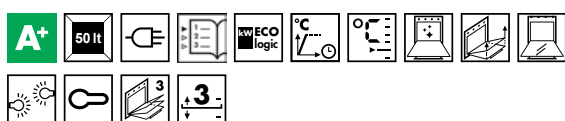
SF4395VCX

1.599,00 €

FORNO COMBINADO COM VAPOREIRA, VAPOR CLEAN, SÉRIE CLASSICA, 45 CM, AÇO INOX, VIDRO PRETO ECLIPSE



CARACTERÍSTICA:



FUNÇÕES:



FUNÇÕES E PROGRAMAS:

12 funções

20 programas automáticos

Outras funções a vapor: Limpeza do depósito da água, Saída de água, Entrada de água, Programa de descalcificação

Outras funções: Descongelação por tempo, Descongelação por peso, Fermentação, Sabbath

Outras opções: Manter quente, Luz ECO

Pré-aquecimento rápido

Temperatura de 30° C a 250° C

Programas em 11 idiomas

UTILIZAÇÃO:

Display TFT

Display EasyGuide para utilização intuitiva

Temporizador

Alarme acústico de fim de cocção

Programador com início diferido e fim de cozedura automático

Depósito da água 1,20 L

3 níveis para tabuleiros

SISTEMA DE LIMPEZA:

Programa de limpeza VaporClean

Cavidade em esmalte EverClean limpeza fácil

Vidro interno removível

Porta interna totalmente em vidro

CONFORTO E SEGURANÇA:

Sistema SilentClose para fechar a porta suavemente

1 lâmpada de halogéneo 40 W

Iluminação na abertura da porta

Bloqueio de segurança para crianças

Desliga automaticamente na abertura da porta

Interrupção do vapor na abertura da porta

Porta com 3 vidros

Sistema de arrefecimento tangencial

ETIQUETA ENERGÉTICA:

Classe energética A+

Volume útil da cavidade 41 L

Consumo de energia por ciclo na convecção natural: 0.85 KWh

Consumo de energia por ciclo na convecção forçada: 0.59 KWh

Potência nominal: 3100 W

ACESSÓRIOS:

1 tabuleiro esmaltado 40 mm profundidade

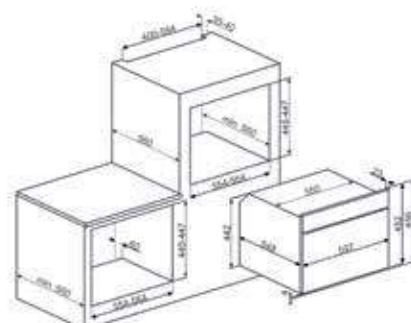
1 tabuleiro inox 40 mm profundidade

1 tabuleiro pequeno de inox 40 mm profundidade

1 tabuleiro em inox 20 mm profundidade

1 grelha para inserir no tabuleiro

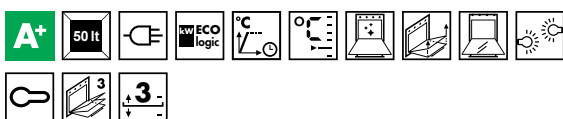
2 grelhas com travão traseiro



SF4390VCX1

1.499,00 €

FORNO COMBINADO COM VAPOREIRA, VAPOR CLEAN, SÉRIE CLASSICA, 45 CM, AÇO INOX, VIDRO PRETO ECLIPSE

**CARACTERÍSTICA:****FUNÇÕES:****FUNÇÕES E PROGRAMAS:**

12 funções

20 programas automáticos

Outras funções a vapor: Limpeza do depósito da água, Saída de água, Entrada de água, Programa de descalcificação

Outras funções: Descongelação por tempo, Descongelação por peso, Fermentação, Sabbath

Outras opções: Manter quente, Luz ECO

Pré-aquecimento rápido

Temperatura de 30° C a 250° C

UTILIZAÇÃO:

Display LCD

Temporizador

Alarme acústico de fim de cocção

Programador com início diferido e fim de cozedura automático

Depósito da água 1,20 L

3 níveis para tabuleiros

SISTEMA DE LIMPEZA:

Programa de limpeza VaporClean

Cavidade em esmalte EverClean limpeza fácil

Vidro interno removível

Porta interna totalmente em vidro

CONFORTO E SEGURANÇA:

Sistema SilentClose para fechar a porta suavemente

1 lâmpada de halogéneo 40 W

Iluminação na abertura da porta

Bloqueio de segurança para crianças

Desliga automaticamente na abertura da porta

Interrupção do vapor na abertura da porta

ETIQUETA ENERGÉTICA:

Classe energética A+

Volume útil da cavidade 41 L

Consumo de energia por ciclo na convecção natural: 0.85 KWh

Consumo de energia por ciclo na convecção forçada: 0.59 KWh

Potência nominal: 3100 W

ACESSÓRIOS:

1 tabuleiro esmaltado 40 mm profundidade

1 tabuleiro inox 40 mm profundidade

1 tabuleiro pequeno de inox 40 mm profundidade

1 tabuleiro em inox 20 mm profundidade

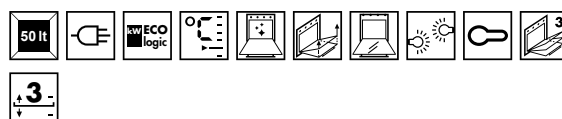
1 grelha para inserir no tabuleiro

1 grelha com travão traseiro

SF4390VX1

1.449,00 €

VAPOREIRA, VAPOR CLEAN, SÉRIE CLASSICA, 45 CM, AÇO INOX, VIDRO PRETO ECLIPSE

**CARACTERÍSTICA:****FUNÇÕES:****FUNÇÕES E PROGRAMAS:**

2 funções

20 programas automáticos

Outras funções a vapor: Limpeza do depósito da água, Saída de água, Entrada de água, Programa de descalcificação

Outras funções: Descongelação por tempo, Descongelação por peso, Fermentação

Outras opções: Luz ECO

Temperatura de 50° C a 100° C

UTILIZAÇÃO:

Display LCD

Temporizador

Alarme acústico de fim de cocção

Programador com início diferido e fim de cozedura automático

3 níveis para tabuleiros

SISTEMA DE LIMPEZA:

Programa de limpeza VaporClean

Cavidade em esmalte EverClean limpeza fácil

Vidro interno removível

Porta interna totalmente em vidro

CONFORTO E SEGURANÇA:

Sistema SilentClose para fechar a porta suavemente

1 lâmpada de halogéneo 40 W

Iluminação na abertura da porta

Bloqueio de segurança para crianças

Desliga automaticamente na abertura da porta

Interrupção do vapor na abertura da porta

Porta com 3 vidros

Sistema de arrefecimento tangencial

ETIQUETA ENERGÉTICA:

Volume útil da cavidade 41 L

Potência nominal: 2100 W

ACESSÓRIOS:

1 tabuleiro inox 40 mm profundidade

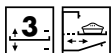
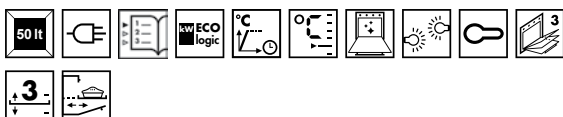
1 tabuleiro pequeno de inox 40 mm profundidade

1 tabuleiro em inox 20 mm profundidade

SF4395MCX

1.479,00 €

FORNO COMBINADO COM MICROONDAS, VAPOR CLEAN, SÉRIE CLASSICA, 45 CM, AÇO INOX, VIDRO PRETO ECLIPSE

**CARACTERÍSTICA:****FUNÇÕES:****FUNÇÕES E PROGRAMAS:**

13 funções

50 programas automáticos

Outras funções: Descongelação por tempo, Descongelação por peso, Fermentação, Sabbath

Outras opções: Manter quente, Luz ECO, Início rápido

Pré-aquecimento rápido

Temperatura de 30° C a 250° C

Programas em 11 idiomas

UTILIZAÇÃO:

Display TFT

Display EasyGuide para utilização intuitiva

Temporizador

Alarme acústico de fim de cocção

Programador com início diferido e fim de cozedura automático

3 níveis para tabuleiros

SISTEMA DE LIMPEZA:

Programa de limpeza VaporClean

Cavidade em esmalte EverClean limpeza fácil

Grill superior basculante para fácil limpeza

CONFORTO E SEGURANÇA:

Sistema SilentClose para fechar a porta suavemente

2 lâmpadas de halogéneo 40 W cada

Iluminação na abertura da porta

Bloqueio de segurança para crianças

Desliga automaticamente na abertura da porta

Porta com 3 vidros

Sistema de arrefecimento tangencial

ETIQUETA ENERGÉTICA:

Volume útil da cavidade 40 L

Potência nominal: 3100 W

ACESSÓRIOS:

1 tabuleiro em vidro

1 grelha para inserir no tabuleiro

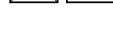
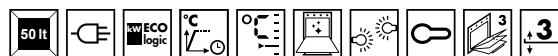
1 grelha com travão traseiro

1 guia telescópica de extração parcial

SF4390MCX

1.299,00 €

FORNO COMBINADO COM MICROONDAS, VAPOR CLEAN, SÉRIE CLASSICA, 45 CM, AÇO INOX, VIDRO PRETO ECLIPSE

**CARACTERÍSTICA:****FUNÇÕES:****FUNÇÕES E PROGRAMAS:**

13 funções

20 programas automáticos

Outras funções: Descongelação por tempo, Descongelação por peso, Fermentação, Sabbath

Outras opções: Manter quente, Luz ECO, Início rápido

Pré-aquecimento rápido

Temperatura de 30° C a 250° C

UTILIZAÇÃO:

Display LCD

Temporizador

Alarme acústico de fim de cocção

Programador com início diferido e fim de cozedura automático

3 níveis para tabuleiros

SISTEMA DE LIMPEZA:

Programa de limpeza VaporClean

Cavidade em esmalte EverClean limpeza fácil

Grill superior basculante para fácil limpeza

CONFORTO E SEGURANÇA:

Sistema SilentClose para fechar a porta suavemente

2 lâmpadas de halogéneo 40 W cada

Iluminação na abertura da porta

Bloqueio de segurança para crianças

Desliga automaticamente na abertura da porta

Porta com 3 vidros

Sistema de arrefecimento tangencial

ETIQUETA ENERGÉTICA:

Volume útil da cavidade 40 L

Potência nominal: 3100 W

ACESSÓRIOS:

1 tabuleiro em vidro

1 grelha para inserir no tabuleiro

1 grelha com travão traseiro

SF4390MX

1.249,00 €

MICROONDAS COM GRILL, SÉRIE CLASSICA, 45 CM, AÇO INOX, VIDRO PRETO ECLIPSE

**CARACTERÍSTICA:****FUNÇÕES:****FUNÇÕES E PROGRAMAS:**

5 funções

Outras funções: Descongelação por tempo, Descongelação por peso

Outras opções: Luz ECO, Início rápido

Temperatura de 50° C a 250° C

UTILIZAÇÃO:

Display LCD

Temporizador

Alarme acústico de fim de cocção

Programador com início diferido e fim de cozedura automático

3 níveis para tabuleiros

SISTEMA DE LIMPEZA:

Cavidade em esmalte EverClean limpeza fácil

Grill superior basculante para fácil limpeza

CONFORTO E SEGURANÇA:

Sistema SilentClose para fechar a porta suavemente

1 lâmpada de halogéneo 40 W

Iluminação na abertura da porta

Bloqueio de segurança para crianças

Desliga automaticamente na abertura da porta

Porta com 3 vidros

Sistema de arrefecimento tangencial

ETIQUETA ENERGÉTICA:

Volume útil da cavidade 40 L

Potência nominal: 3300 W

ACESSÓRIOS:

1 grelha com travão traseiro

Prato especial para pizza

SF4309MX

1.149,00 €

MICROONDAS COM GRILL, SÉRIE CLASSICA, 45 CM, AÇO INOX, VIDRO PRETO ECLIPSE

**CARACTERÍSTICA:****FUNÇÕES:****FUNÇÕES E PROGRAMAS:**

4 funções

Outras funções: Descongelação por tempo, Descongelação por peso

Outras opções: Luz ECO, Início rápido

Temperatura de 50° C a 250° C

UTILIZAÇÃO:

Display LCD compacto

Temporizador

Alarme acústico de fim de cocção

Programador com início diferido e fim de cozedura automático

3 níveis para tabuleiros

SISTEMA DE LIMPEZA:

Cavidade em esmalte EverClean limpeza fácil

Grill superior basculante para fácil limpeza

CONFORTO E SEGURANÇA:

1 lâmpada de halogéneo 40 W

Iluminação na abertura da porta

Bloqueio de segurança para crianças

Desliga automaticamente na abertura da porta

Porta com 3 vidros

Sistema de arrefecimento tangencial

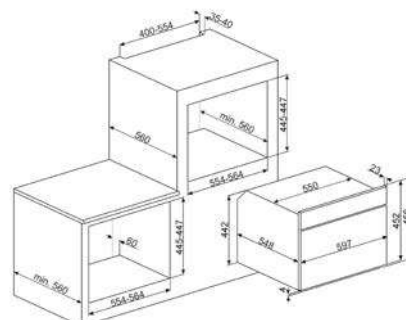
ETIQUETA ENERGÉTICA:

Volume útil da cavidade 40 L

Potência nominal: 3300 W

ACESSÓRIOS:

1 grelha com travão traseiro



CMS6451X

2.349,00 €

MÁQUINA DE CAFÉ, SÉRIE CLASSICA, AÇO INOX, VIDRO PRETO ECLIPSE

**CARACTERÍSTICAS:****FUNÇÕES E PROGRAMAS:**

30 programas automáticos
 Função café simples
 Função café duplo
 Definição da altura do café a 3 níveis
 Intensidade do café regulável a 5 níveis
 Temperatura do café regulável a 3 níveis
 Opção café moído
 Moinho do café regulável
 Função água quente para chás e outras bebidas
 Função automática para Cappuccino
 Espuma do cappuccino regulável
 Programação da dureza da água

UTILIZAÇÃO:

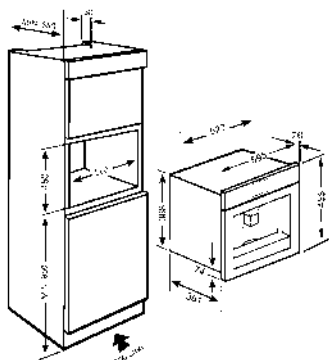
Display LCD branco com fundo preto
 Capacidade do depósito do grão: 220 gr.
 Pressão da bomba de água: 15 bar
 Potência nominal 1350 W

CONFORTO:

Programação para ligar em horário pré-definido
 Função de pré aquecimento
 Lavagem automática sempre que se liga e desliga a máquina
 Aviso de falta de água no depósito
 Descalcificação automática

ACESSÓRIOS:

Depósito para café em grão
 Depósito para café moído
 Depósito de borras para 14 doses (7 duplos)
 Depósito da água removível
 Dispensador de café ajustável para chávena longa ou curta
 Dispensador de vapor para cappuccino
 Jarro para o leite removível
 Tabuleiro de recolha de gotas

**CTP3015X**

599,00 €

GAVETA DE AQUECIMENTO, SÉRIE CLASSICA, AÇO INOX

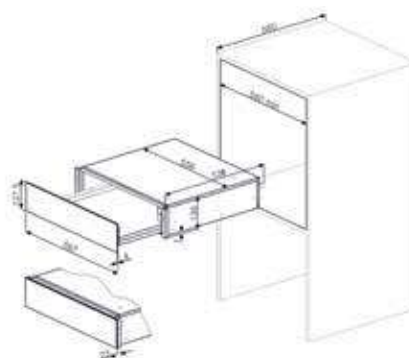
**FUNÇÕES E PROGRAMAS:**

Aquecimento
 Manter quente
 Aquecer pratos
 Descongelação
 Temperatura de 30° C a 80° C

UTILIZAÇÃO:

Sistema de abertura: Push-pull
 Peso máximo tolerado sobre a gaveta: 50 Kg
 Peso máximo tolerado dentro da gaveta: 15 Kg
 Acessórios incluídos: Tapete de silicone antiderrapante

Potência nominal: 400 W



CVI318X

1.999,00 €

GARRAFEIRA, SÉRIE CLASSICA, DE ENCASTRE, PORTA EM AÇO INOX E VIDRO PRETO ECLIPSE, DOBRADIÇAS À DIREITA

**CARACTERÍSTICAS:****INFORMAÇÃO GERAL:****Dobradiças à direita**

Funções do display: Alarme perda de temperatura, Indicação da temperatura

Alarme de porta aberta

Bloqueio dos comandos para segurança das crianças

GARRAFEIRA:

Capacidade máxima de 18 garrafas

Número de prateleiras removíveis: 2

Número de prateleiras fixas: 1

Temperaturas: 5-20 °C

Sistema independente de gestão da temperatura: 1

Sistema de ventilação para renovação do ar

Iluminação ativada continuamente durante um período definido

Número de vidros na porta: 2

Vidro da porta com proteção aos raios UV

Filtro de carvão ativo anti odores

Ventilação ativada continuamente

ETIQUETA ENERGÉTICA:

Classe energética A+

Consumo anual de energia: 105 kWh

Capacidade útil total 46 L

Classe climática: SN, N, ST

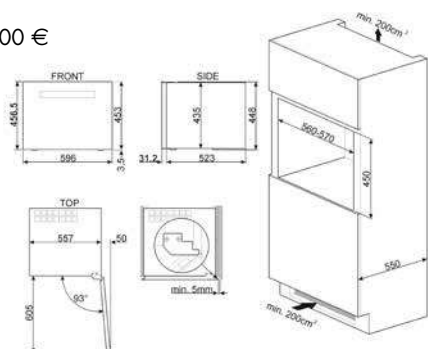
Nível de ruído: 42 dB(A)

Potência nominal: 40 W

**CVI318XS**

Dobradiças à esquerda

1.999,00 €

**CTPS313X**

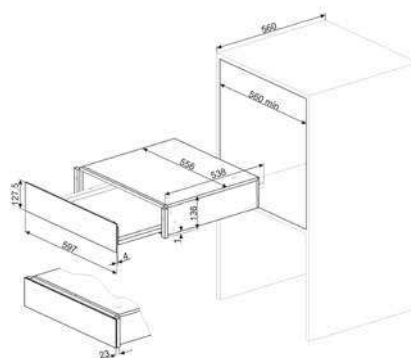
899,00 €

GAVETA DE SOMMELIER, SÉRIE CLASSICA, PORTA EM AÇO INOX



Revestida a carvalho natural.

Acessórios: um funil em aço, uma argola anti gota, uma rolha para espumante, uma bomba de vácuo em aço com duas rolhas de silicone, uma ponteira anti gota, uma rolha de cortiça para tinto, uma rolha em aço e madeira para vinho gasificado, um termómetro, uma pinça para espumante, um saca-rolhas de madeira e aço.



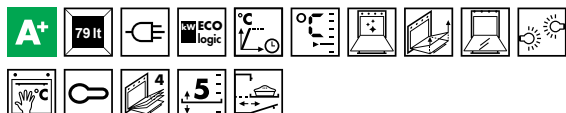
SFP6925XPZE1

1.299,00 €

FORNO TERMOVENTILADO, PIROLÍTICO, SÉRIE VICTORIA, 60 CM, AÇO INOX



CARACTERÍSTICA:



FUNÇÕES:



FUNÇÕES E PROGRAMAS:

10 funções

20 programas automáticos

Função pizza

Outras funções: Descongelação por tempo, Descongelação por peso, Fermentação, Sabbath

Outras opções: Manter quente, Luz ECO

Pré-aquecimento rápido

Temperatura de 30° C a 280° C

UTILIZAÇÃO:

Display LCD

Temporizador

Alarme acústico de fim de cocção

Programador com início diferido e fim de cozedura automático

5 níveis para tabuleiros

SISTEMA DE LIMPEZA:

Programa de limpeza pirolítica

Cavidade em esmalte EverClean limpeza fácil

Vidro interno removível

Porta interna totalmente em vidro

CONFORTO E SEGURANÇA:

Sistema SilentClose para fechar a porta suavemente

2 lâmpadas de halogéneo 40 W cada

Iluminação na abertura da porta

Bloqueio de segurança para crianças

Desliga automaticamente na abertura da porta

Porta com 4 vidros

Sistema de arrefecimento tangencial

ETIQUETA ENERGÉTICA:

Classe energética A+

Volume útil da cavidade 65 L

Consumo de energia por ciclo na convecção natural: 1.05 KWh

Consumo de energia por ciclo na convecção forçada: 0.66 KWh

Potência nominal: 3000 W



SFP6925NPZE1

Preto

1.299,00 €



SFP6925PPZE1

Creme

1.299,00 €



SFP6925BPZE1

Branco

1.299,00 €

ACESSÓRIOS:

1 tabuleiro esmaltado 40 mm profundidade

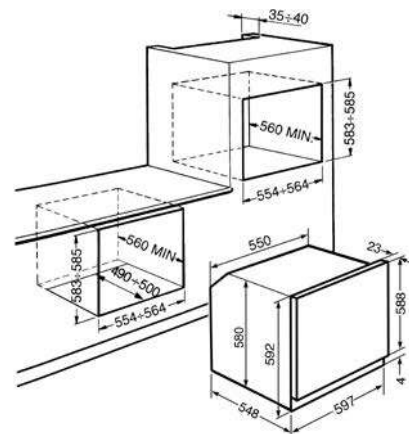
1 tabuleiro esmaltado 20 mm profundidade

1 grelha para inserir no tabuleiro

2 grelhas com travão traseiro e segurança lateral

Pedra refratária + tampa + pá para pizza

1 guia telescópica de extração total



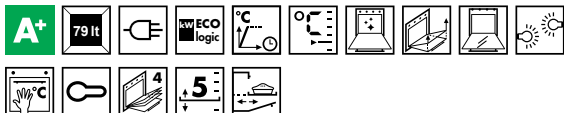
SF6922XPZE1

1.199,00 €

FORNO TERMOVENTILADO, VAPOR CLEAN, SÉRIE VICTORIA, 60 CM, AÇO INOX



CARACTERÍSTICA:



FUNÇÕES:



FUNÇÕES E PROGRAMAS:

10 funções

20 programas automáticos

Função pizza

Outras funções: Descongelação por tempo, Descongelação por peso, Fermentação, Sabbath

Outras opções: Manter quente, Luz ECO

Pré-aquecimento rápido

Temperatura de 30° C a 280° C

UTILIZAÇÃO:

Display LCD

Temporizador

Alarme acústico de fim de cocção

Programador com início diferido e fim de cozedura automático

5 níveis para tabuleiros

SISTEMA DE LIMPEZA:

Programa de limpeza VaporClean

Cavidade em esmalte EverClean limpeza fácil

Grill superior basculante para fácil limpeza

Vidro interno removível

Porta interna totalmente em vidro

CONFORTO E SEGURANÇA:

Sistema SilentiClose para fechar a porta suavemente

1 lâmpada de halogéneo 40 W

Iluminação na abertura da porta

Bloqueio de segurança para crianças

Desliga automaticamente na abertura da porta

Porta com 4 vidros

Sistema de arrefecimento tangencial

ETIQUETA ENERGÉTICA:

Classe energética A+

Volume útil da cavidade 65 L

Consumo de energia por ciclo na convecção natural: 1.05 KWh

Consumo de energia por ciclo na convecção forçada: 0.66 KWh

Potência nominal: 3000 W



SF6922NPZE1

Preto

1.199,00 €



SF6922PPZE1

Creme

1.199,00 €



SF6922BPZE1

Branco

1.199,00 €

ACESSÓRIOS:

1 tabuleiro esmaltado 40 mm profundidade

1 tabuleiro esmaltado 20 mm profundidade

1 grelha para inserir no tabuleiro

2 grelhas com travão traseiro e segurança lateral

Pedra refratária + tampa + pá para pizza

1 guia telescópica de extração total

SF6905X1

749,00 €

FORNO TERMOVENTILADO, VAPOR CLEAN, SÉRIE VICTORIA, 60 CM, AÇO INOX



SF6905N1

Preto

749,00 €



SF6905P1

Creme

749,00 €

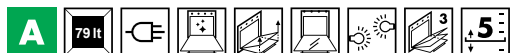


SF6905B1

Branco

749,00 €

CARACTERÍSTICA:



FUNÇÕES:



FUNÇÕES E PROGRAMAS:

8 funções

Outras funções: Descongelação por tempo

Temperatura de 50° C a 250° C

UTILIZAÇÃO:

Temporizador

Alarme acústico de fim de cocção

Programador com fim de cozedura (desligar automático)

5 níveis para tabuleiros

SISTEMA DE LIMPEZA:

Programa de limpeza VaporClean

Cavidade em esmalte EverClean limpeza fácil

Grill superior basculante para fácil limpeza

Vidro interno removível

Porta interna totalmente em vidro

CONFORTO E SEGURANÇA:

2 lâmpadas de halogéneo 40 W cada

Iluminação na abertura da porta

Desliga automaticamente na abertura da porta

Porta com 3 vidros

Sistema de arrefecimento tangencial

ETIQUETA ENERGÉTICA:

Classe energética A

Volume útil da cavidade 70 L

Consumo de energia por ciclo na convecção natural: 1.15 KWh

Consumo de energia por ciclo na convecção forçada: 0.89 KWh

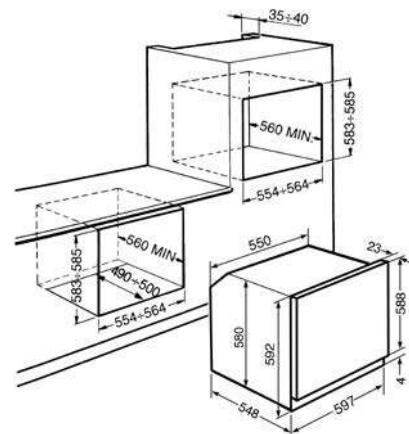
Potência nominal: 3000 W

ACESSÓRIOS:

1 tabuleiro esmaltado 40 mm profundidade

1 grelha para inserir no tabuleiro

1 grelha com travão traseiro



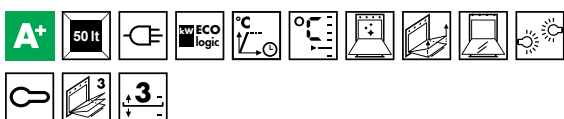
SF4920VCX1

1.699,00 €

FORNO COMBINADO COM VAPOREIRA, VAPOR CLEAN, SÉRIE VICTORIA, 45 CM, AÇO INOX



CARACTERÍSTICA:



FUNÇÕES:



FUNÇÕES E PROGRAMAS:

12 funções

20 programas automáticos

Outras funções a vapor: Limpeza do depósito da água, Saída de água, Entrada de água, Programa de descalcificação

Outras funções: Descongelação por tempo, Descongelação por peso, Fermentação, Sabbath

Outras opções: Manter quente, Luz ECO

Pré-aquecimento rápido

Temperatura de 30° C a 250° C

UTILIZAÇÃO:

Display LCD

Temporizador

Alarme acústico de fim de cocção

Programador com início diferido e fim de cozedura automático

Depósito da água 1,20 L

3 níveis para tabuleiros

SISTEMA DE LIMPEZA:

Programa de limpeza VaporClean

Cavidade em esmalte EverClean limpeza fácil

Vidro interno removível

Porta interna totalmente em vidro

CONFORTO E SEGURANÇA:

Sistema SilentClose para fechar a porta suavemente

1 lâmpada de halógeno 40 W

Iluminação na abertura da porta

Bloqueio de segurança para crianças

Desliga automaticamente na abertura da porta

Interrupção do vapor na abertura da porta

Porta com 3 vidros

Sistema de arrefecimento tangencial

ETIQUETA ENERGÉTICA:

Classe energética A+

Volume útil da cavidade 41 L

Consumo de energia por ciclo na convecção natural: 0.85 KWh

Consumo de energia por ciclo na convecção forçada: 0.59 KWh

Potência nominal: 3100 W



SF4920VCN1

Preto

1.699,00 €



SF4920VCP1

Creme

1.699,00 €



SF4920VCB1

Branco

1.699,00 €

ACESSÓRIOS:

1 tabuleiro esmaltado 40 mm profundidade

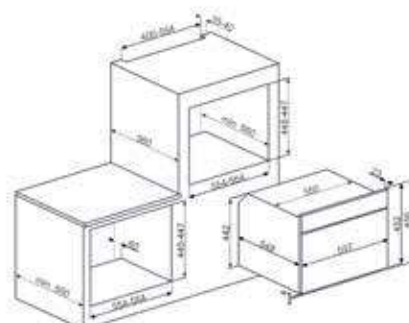
1 tabuleiro inox 40 mm profundidade

1 tabuleiro pequeno de inox 40 mm profundidade

1 tabuleiro em inox 20 mm profundidade

1 grelha para inserir no tabuleiro

1 grelha com travão traseiro



SF4920MCX1

1.499,00 €

FORNO COMBINADO COM MICROONDAS, VAPOR CLEAN, SÉRIE VICTORIA, 45 CM, AÇO INOX



CARACTERÍSTICA:



FUNÇÕES:



FUNÇÕES E PROGRAMAS:

13 funções

20 programas automáticos

Outras funções: Descongelação por tempo, Descongelação por peso, Fermentação, Sabbath

Outras opções: Manter quente, Luz ECO, Início rápido

Pré-aquecimento rápido

Temperatura de 30° C a 250° C

UTILIZAÇÃO:

Display LCD

Temporizador

Alarme acústico de fim de cocção

Programador com início diferido e fim de cozedura automático

3 níveis para tabuleiros

SISTEMA DE LIMPEZA:

Programa de limpeza VaporClean

Cavidade em esmalte EverClean limpeza fácil

Grill superior basculante para fácil limpeza

CONFORTO E SEGURANÇA:

Sistema SilentClose para fechar a porta suavemente

2 lâmpadas de halogéneo 40 W cada

Iluminação na abertura da porta

Bloqueio de segurança para crianças

Desliga automaticamente na abertura da porta

Porta com 3 vidros

Sistema de arrefecimento tangencial

ETIQUETA ENERGÉTICA:

Volume útil da cavidade 40 L

Potência nominal: 3100 W

ACESSÓRIOS:

1 tabuleiro em vidro

1 grelha para inserir no tabuleiro

1 grelha com travão traseiro



SF4920MCN1

Preto

1.499,00 €



SF4920MCP1

Creme

1.499,00 €



SF4920MCB1

Branco

1.499,00 €

CTP9015X

599,00 €

GAVETA DE AQUECIMENTO, SÉRIE VICTORIA, AÇO INOX

**CTP9015N**

599,00 €

GAVETA DE AQUECIMENTO, SÉRIE VICTORIA, PRETA

**CTP9015P**

599,00 €

GAVETA DE AQUECIMENTO, SÉRIE VICTORIA, CREME

**FUNÇÕES E PROGRAMAS:**

Aquecimento
Manter quente
Aquecer pratos
Descongelação
Temperatura de 30° C a 80° C

UTILIZAÇÃO:

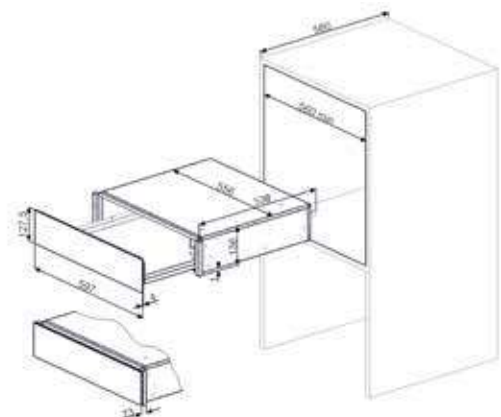
Sistema de abertura: Push-pull
Peso máximo tolerado sobre a gaveta: 50 Kg
Peso máximo tolerado dentro da gaveta: 15 Kg
Acessórios incluídos: Tapete de silicone antiderrapante

Potência nominal: 400 W

CTP9015B

599,00 €

GAVETA DE AQUECIMENTO, SÉRIE VICTORIA, BRANCA



SFP140E

1.249,00 €

FORNO TERMOVENTILADO, PIROLÍTICO, SÉRIE LINEA, 60 CM,
AÇO INOX E VIDRO STOPSOL



CARACTERÍSTICA:



FUNÇÕES:



FUNÇÕES E PROGRAMAS:

10 funções

50 programas automáticos

10 receitas pessoais

Outras funções: Descongelação por tempo, Descongelação por peso, Aquecedor de pratos, Fermentação, Sabbath

Outras opções: Programação SmartCooking, Manter quente, Luz ECO, Seleção de idiomas, Relógio digital, Som das teclas

Pré-aquecimento rápido

Temperatura de 30° C a 280° C

Programas em 11 idiomas

UTILIZAÇÃO:

Display TFT Touch Control a cores

Display EasyGuide para utilização intuitiva

Temporizador

Alarme acústico de fim de cocção

Programador com início diferido e fim de cozedura automático

5 níveis para tabuleiros

SISTEMA DE LIMPEZA:

Programa de limpeza pirolítica

Cavidade em esmalte EverClean limpeza fácil

Vidro interno removível

Porta interna totalmente em vidro

CONFORTO E SEGURANÇA:

Sistema SilentClose para fechar a porta suavemente

2 lâmpadas de halogéneo 40 W cada

Iluminação na abertura da porta

Bloqueio de segurança para crianças

Desliga automaticamente na abertura da porta

Porta com 4 vidros

Sistema de arrefecimento tangencial

ETIQUETA ENERGÉTICA:

Classe energética A+

Volume útil da cavidade 70 L

Consumo de energia por ciclo na convecção natural: 1.09 KWh

Consumo de energia por ciclo na convecção forçada: 0.68 KWh

Potência nominal: 3000 W

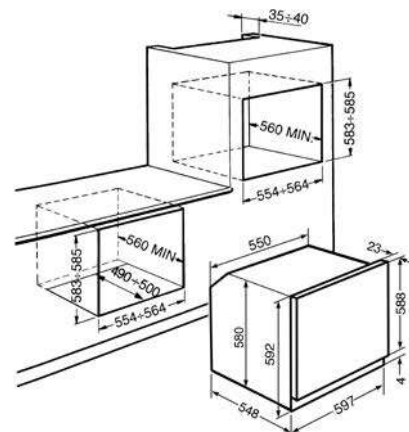
ACESSÓRIOS:

1 tabuleiro esmaltado 40 mm profundidade

1 grelha para inserir no tabuleiro

2 grelhas com travão traseiro e segurança lateral

1 guia telescópica de extração parcial



SFP140SE

1.249,00 €

FORNO TERMOVENTILADO, PIROLÍTICO, SÉRIE LINEA, 60 CM,
VIDRO STOPSOL**SFP140NE**

1.249,00 €

FORNO TERMOVENTILADO, PIROLÍTICO, SÉRIE LINEA, 60 CM,
VIDRO PRETO**SFP140BE**

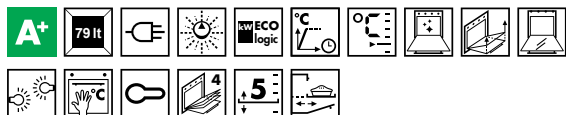
1.249,00 €

FORNO TERMOVENTILADO, PIROLÍTICO, SÉRIE LINEA, 60 CM,
VIDRO BRANCO

SFP125E

1.049,00 €

FORNO TERMOVENTILADO, PIROLÍTICO, SÉRIE LINEA, 60 CM, AÇO INOX E VIDRO STOPSOL

**CARACTERÍSTICA:****FUNÇÕES:****FUNÇÕES E PROGRAMAS:**

9 funções

20 programas automáticos

Outras funções: Descongelação por tempo, Descongelação por peso, Fermentação, Sabbath

Outras opções: Manter quente, Luz ECO

Pré-aquecimento rápido

Temperatura de 30° C a 280° C

UTILIZAÇÃO:

Comandos retroiluminados

Display LCD

Temporizador

Alarme acústico de fim de cocção

Programador com início diferido e fim de cozedura automático

5 níveis para tabuleiros

SISTEMA DE LIMPEZA:

Programa de limpeza pirolítica

Cavidade em esmalte EverClean limpeza fácil

Vidro interno removível

Porta interna totalmente em vidro

CONFORTO E SEGURANÇA:

Sistema SilentClose para fechar a porta suavemente

2 lâmpadas de halogéneo 40 W cada

Iluminação na abertura da porta

Bloqueio de segurança para crianças

Desliga automaticamente na abertura da porta

Porta com 4 vidros

ETIQUETA ENERGÉTICA:

Classe energética A+

Volume útil da cavidade 70 L

Consumo de energia por ciclo na convecção natural: 1.09 KWh

Consumo de energia por ciclo na convecção forçada: 0.68 KWh

Potência nominal: 3000 W

ACESSÓRIOS:

1 tabuleiro esmaltado 40 mm profundidade

1 grelha para inserir no tabuleiro

2 grelhas com travão traseiro e segurança lateral

1 guia telescópica de extração parcial

SFP125SE

1.049,00 €

FORNO TERMOVENTILADO, PIROLÍTICO, SÉRIE LINEA, 60 CM, VIDRO STOPSOL

**SFP125NE**

1.049,00 €

FORNO TERMOVENTILADO, PIROLÍTICO, SÉRIE LINEA, 60 CM, VIDRO PRETO



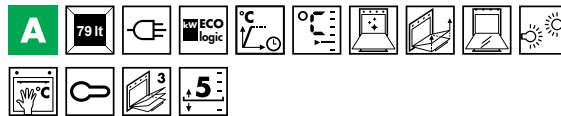
SFP106S-1

779,00 €

FORNO VENTILADO, PIROLÍTICO, SÉRIE LINEA, 60 CM, VIDRO STOPSOL



CARACTERÍSTICA:



FUNÇÕES:



FUNÇÕES E PROGRAMAS:

7 funções

Outras funções: Descongelação por tempo, Descongelação por peso, Fermentação, Sabbath

Pré-aquecimento rápido

Temperatura de 30° C a 280° C

UTILIZAÇÃO:

Display LCD compacto

Temporizador

Alarme acústico de fim de cocção

Programador com início diferido e fim de cozedura automático

5 níveis para tableiros

SISTEMA DE LIMPEZA:

Programa de limpeza pirolítica

Cavidade em esmalte EverClean limpeza fácil

Vidro interno removível

Porta interna totalmente em vidro

CONFORTO E SEGURANÇA:

1 lâmpada de halogéneo 40 W

Iluminação na abertura da porta

Bloqueio de segurança para crianças

Desliga automaticamente na abertura da porta

Porta com 3 vidros

Sistema de arrefecimento tangencial

ETIQUETA ENERGÉTICA:

Classe energética A

Volume útil da cavidade 70 L

Consumo de energia por ciclo na convecção natural: 0.89 kWh

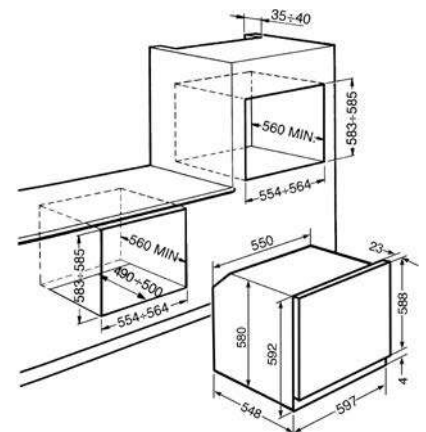
Consumo de energia por ciclo na convecção forçada: 1.09 kWh

Potência nominal: 3000 W

ACESSÓRIOS:

1 tabuleiro esmaltado 40 mm profundidade

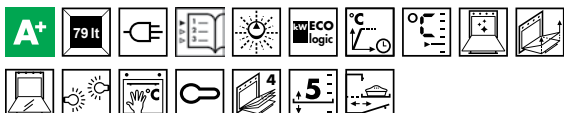
2 grelhas com travão traseiro



SF130E

1.049,00 €

FORNO TERMOVENTILADO, VAPOR CLEAN, SÉRIE LINEA, 60 CM, AÇO INOX E VIDRO STOPSOL

**CARACTERÍSTICA:****FUNÇÕES:****FUNÇÕES E PROGRAMAS:**

10 funções

50 programas automáticos

10 receitas pessoais

Outras funções: Descongelação por tempo, Descongelação por peso, Aquecedor de pratos, Fermentação, Sabbath

Outras opções: Programação SmartCooking, Manter quente, Luz ECO, Seleção de idiomas, Relógio digital, Som das teclas

Pré-aquecimento rápido

Temperatura de 30° C a 280° C

Programas em 11 idiomas

UTILIZAÇÃO:

Comandos retroiluminados

Display TFT

Display EasyGuide para utilização intuitiva

Temporizador

Alarme acústico de fim de cocção

Programador com início diferido e fim de cozedura automático

5 níveis para tabuleiros

SISTEMA DE LIMPEZA:

Programa de limpeza VaporClean

Cavidade em esmalte EverClean limpeza fácil

Vidro interno removível

Porta interna totalmente em vidro

CONFORTO E SEGURANÇA:

Sistema SilentClose para fechar a porta suavemente

2 lâmpadas de halogéneo 40 W cada

Iluminação na abertura da porta

Bloqueio de segurança para crianças

Desliga automaticamente na abertura da porta

Porta com 4 vidros

ETIQUETA ENERGÉTICA:

Classe energética A+

Volume útil da cavidade 70 L

Consumo de energia por ciclo na convecção natural: 1.05 kWh

Consumo de energia por ciclo na convecção forçada: 0.68 kWh

Potência nominal: 3000 W

SF130NE

1.049,00 €

FORNO TERMOVENTILADO, VAPOR CLEAN, SÉRIE LINEA, 60 CM, VIDRO PRETO

**SF130BE**

1.049,00 €

FORNO TERMOVENTILADO, VAPOR CLEAN, SÉRIE LINEA, 60 CM, VIDRO BRANCO

**ACESSÓRIOS:**

1 tabuleiro esmaltado 40 mm profundidade

1 tabuleiro esmaltado 20 mm profundidade

1 grelha para inserir no tabuleiro

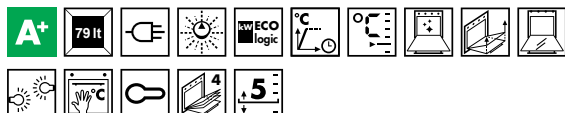
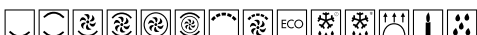
1 grelha com travão traseiro e segurança lateral

1 guia telescópica de extração parcial

SF122E

849,00 €

FORNO TERMOVENTILADO, VAPOR CLEAN, SÉRIE LINEA, 60 CM, AÇO INOX E VIDRO STOPSOL

**CARACTERÍSTICA:****FUNÇÕES:****FUNÇÕES E PROGRAMAS:**

9 funções

20 programas automáticos

Outras funções: Descongelação por tempo, Descongelação por peso, Fermentação, Sabbath

Outras opções: Manter quente, Luz ECO

Pré-aquecimento rápido

Temperatura de 30° C a 280° C

UTILIZAÇÃO:

Comandos retroiluminados

Display LCD

Temporizador

Alarme acústico de fim de cocção

Programador com início diferido e fim de cozadura automático

5 níveis para tabuleiros

SISTEMA DE LIMPEZA:

Programa de limpeza VaporClean

Cavidade em esmalte EverClean limpeza fácil

Vidro interno removível

Porta interna totalmente em vidro

CONFORTO E SEGURANÇA:

Sistema SilentClose para fechar a porta suavemente

1 lâmpada de halogéneo 40 W

Iluminação na abertura da porta

Bloqueio de segurança para crianças

Desliga automaticamente na abertura da porta

Porta com 4 vidros

Sistema de arrefecimento tangencial

ETIQUETA ENERGÉTICA:

Classe energética A+

Volume útil da cavidade 70 l

Consumo de energia por ciclo na convecção natural: 1.05 kWh

Consumo de energia por ciclo na convecção forçada: 0.68 kWh

Potência nominal: 3000 W

ACESSÓRIOS:

1 tabuleiro esmaltado 40 mm profundidade

1 grelha para inserir no tabuleiro

1 grelha com travão traseiro

SF122NE

849,00 €

FORNO TERMOVENTILADO, VAPOR CLEAN, SÉRIE LINEA, 60 CM, VIDRO PRETO

**SF122BE**

849,00 €

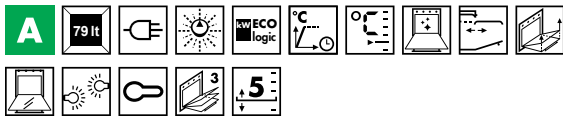
FORNO TERMOVENTILADO, VAPOR CLEAN, SÉRIE LINEA, 60 CM, VIDRO BRANCO



SF109

669,00 €

FORNO TERMOVENTILADO, VAPOR CLEAN, SÉRIE LINEA, 60 CM, AÇO INOX E VIDRO STOPSOL

**CARACTERÍSTICA:****FUNÇÕES:****FUNÇÕES E PROGRAMAS:**

9 funções

Outras funções: Descongelação por tempo, Descongelação por peso, Fermentação, Sabbath

Pré-aquecimento rápido

Temperatura de 30° C a 280° C

UTILIZAÇÃO:

Comandos retroiluminados

Display LCD compacto

Temporizador

Alarme acústico de fim de cocção

Programador com início diferido e fim de cozedura automático

5 níveis para tableiros

SISTEMA DE LIMPEZA:

Programa de limpeza VaporClean

Cavidade em esmalte EverClean limpeza fácil

Tabuleiro protetor do teto

Vidro interno removível

Porta interna totalmente em vidro

CONFORTO E SEGURANÇA:

1 lâmpada de halogéneo 40 W

Iluminação na abertura da porta

Bloqueio de segurança para crianças

Desliga automaticamente na abertura da porta

Porta com 3 vidros

Sistema de arrefecimento tangencial

ETIQUETA ENERGÉTICA:

Classe energética A

Volume útil da cavidade 70 L

Consumo de energia por ciclo na convecção natural: 1.05 KWh

Consumo de energia por ciclo na convecção forçada: 0.85 KWh

Potência nominal: 3000 W

ACESSÓRIOS:

1 tabuleiro esmaltado 40 mm profundidade

1 grelha para inserir no tabuleiro

1 grelha com travão traseiro

SF109S

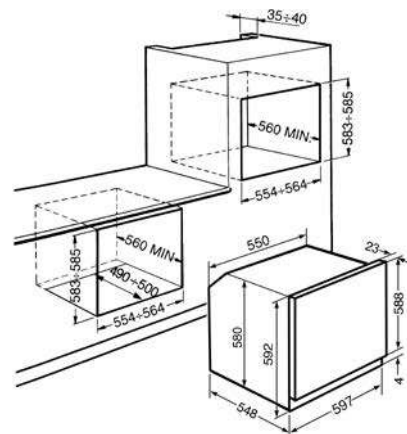
669,00 €

FORNO TERMOVENTILADO, VAPOR CLEAN, SÉRIE LINEA, 60 CM, VIDRO STOPSOL

**SF109N**

669,00 €

FORNO TERMOVENTILADO, VAPOR CLEAN, SÉRIE LINEA, 60 CM, VIDRO PRETO



SF106

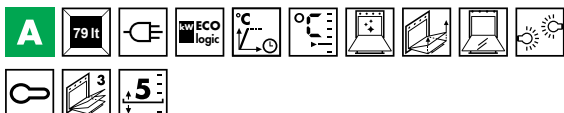
629,00 €

FORNO VENTILADO, VAPOR CLEAN, SÉRIE LINEA, 60 CM, AÇO INOX E VIDRO STOPSOL

**SF106N**

629,00 €

FORNO VENTILADO, VAPOR CLEAN, SÉRIE LINEA, 60 CM, VIDRO PRETO

**CARACTERÍSTICA:****FUNÇÕES:****FUNÇÕES E PROGRAMAS:**

7 funções

Outras funções: Descongelação por tempo, Descongelação por peso, Fermentação, Sabbath

Pré-aquecimento rápido

Temperatura de 30° C a 280° C

UTILIZAÇÃO:

Display LCD compacto

Temporizador

Alarme acústico de fim de cocção

Programador com início diferido e fim de cozedura automático

5 níveis para tabuleiros

SISTEMA DE LIMPEZA:

Programa de limpeza VaporClean

Cavidade em esmalte EverClean limpeza fácil

Vidro interno removível

Porta interna totalmente em vidro

CONFORTO E SEGURANÇA:

1 lâmpada de halogéneo 40 W

Bloqueio de segurança para crianças

Porta com 3 vidros

Sistema de arrefecimento tangencial

ETIQUETA ENERGÉTICA:

Classe energética A

Volume útil da cavidade 70 L

Consumo de energia por ciclo na convecção natural: 1.13 KWh

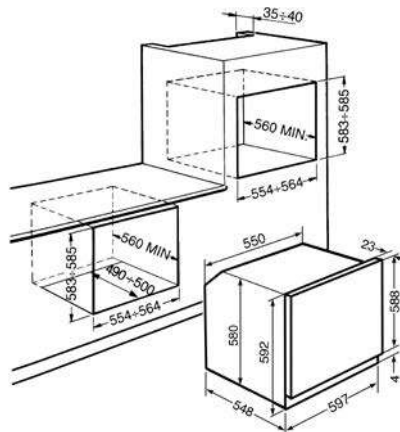
Consumo de energia por ciclo na convecção forçada: 0.89 KWh

Potência nominal: 3000 W

ACESSÓRIOS:

1 tabuleiro esmaltado 40 mm profundidade

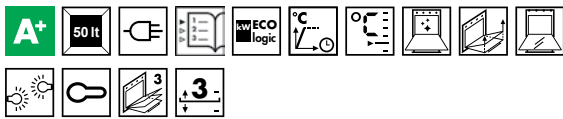
1 grelha com travão traseiro



SF4140VC

1.699,00 €

FORNO COMBINADO COM VAPOREIRA, VAPOR CLEAN, SÉRIE LINEA, 45 CM, AÇO INOX E VIDRO STOPSOL

**CARACTERÍSTICA:****FUNÇÕES:****FUNÇÕES E PROGRAMAS:**

12 funções

50 programas automáticos

10 receitas pessoais

Outras funções a vapor: Limpeza do depósito da água, Saída de água, Entrada de água, Programa de descalcificação

Outras funções: Descongelação por tempo, Descongelação por peso, Fermentação, Sabbath

Outras opções: Manter quente, Luz ECO

Pré-aquecimento rápido

Temperatura de 30° C a 250° C

Programas em 11 idiomas

UTILIZAÇÃO:**Display TFT Touch Control a cores**

Display EasyGuide para utilização intuitiva

Temporizador

Alarme acústico de fim de cocção

Programador com início diferido e fim de cozedura automático

Depósito da água 1,20 L

3 níveis para tabuleiros

SISTEMA DE LIMPEZA:

Programa de limpeza VaporClean

Cavidade em esmalte EverClean limpeza fácil

Vidro interno removível

Porta interna totalmente em vidro

CONFORTO E SEGURANÇA:**Sistema SilentClose para fechar a porta suavemente**

1 lâmpada de halogéneo 40 W

Iluminação na abertura da porta

Bloqueio de segurança para crianças

Desliga automaticamente na abertura da porta

Interrupção do vapor na abertura da porta

Porta com 3 vidros

Sistema de arrefecimento tangencial

ETIQUETA ENERGÉTICA:

Classe energética A+

Volume útil da cavidade 41 L

Consumo de energia por ciclo na convecção natural: 0.85 KWh

Consumo de energia por ciclo na convecção forçada: 0.59 KWh

Potência nominal: 3100 W

SF4140VCN

1.699,00 €

FORNO COMBINADO COM VAPOREIRA, VAPOR CLEAN, SÉRIE LINEA, 45 CM, VIDRO PRETO

**SF4140VCB**

1.699,00 €

FORNO COMBINADO COM VAPOREIRA, VAPOR CLEAN, SÉRIE LINEA, 45 CM, VIDRO BRANCO

**ACESSÓRIOS:**

1 tabuleiro esmaltado 40 mm profundidade

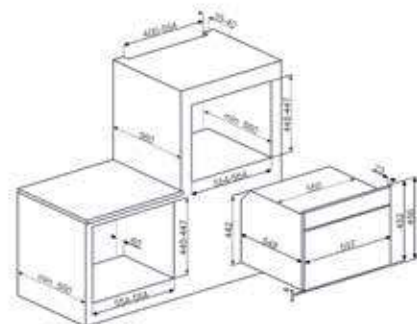
1 tabuleiro inox 40 mm profundidade

1 tabuleiro pequeno de inox 40 mm profundidade

1 tabuleiro em inox 20 mm profundidade

1 grelha para inserir no tabuleiro

2 grelhas com travão traseiro



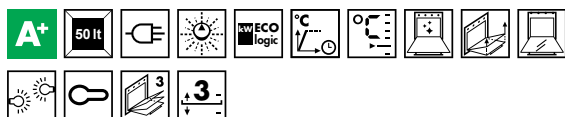
SF4120VC1

1.499,00 €

FORNO COMBINADO COM VAPOREIRA, VAPOR CLEAN, SÉRIE LINEA, 45 CM, AÇO INOX E VIDRO STOPSOL



CARACTERÍSTICA:



FUNÇÕES:



FUNÇÕES E PROGRAMAS:

12 funções

20 programas automáticos

Outras funções a vapor: Limpeza do depósito da água, Saída de água, Entrada de água, Programa de descalcificação

Outras funções: Descongelação por tempo, Descongelação por peso, Fermentação, Sabbath

Outras opções: Manter quente, Luz ECO

Pré-aquecimento rápido

Temperatura de 30° C a 250° C

UTILIZAÇÃO:

Comandos retroiluminados

Display LCD

Temporizador

Alarme acústico de fim de cocção

Programador com início diferido e fim de cozedura automático

Depósito da água 1,20 L

3 níveis para tabuleiros

SISTEMA DE LIMPEZA:

Programa de limpeza VaporClean

Cavidade em esmalte EverClean limpeza fácil

Vidro interno removível

Porta interna totalmente em vidro

CONFORTO E SEGURANÇA:

Sistema SilentClose para fechar a porta suavemente

1 lâmpada de halogéneo 40 W

Iluminação na abertura da porta

Bloqueio de segurança para crianças

Desliga automaticamente na abertura da porta

Interrupção do vapor na abertura da porta

Porta com 3 vidros

Sistema de arrefecimento tangencial

ETIQUETA ENERGÉTICA:

Classe energética A+

Volume útil da cavidade 41 L

Consumo de energia por ciclo na convecção natural: 0.85 KWh

Consumo de energia por ciclo na convecção forçada: 0.59 KWh

Potência nominal: 3100 W

ACESSÓRIOS:

1 tabuleiro esmaltado 40 mm profundidade

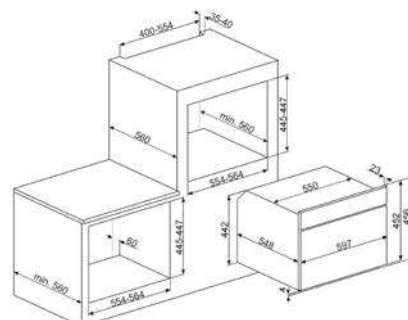
1 tabuleiro inox 40 mm profundidade

1 tabuleiro pequeno de inox 40 mm profundidade

1 tabuleiro em inox 20 mm profundidade

1 grelha para inserir no tabuleiro

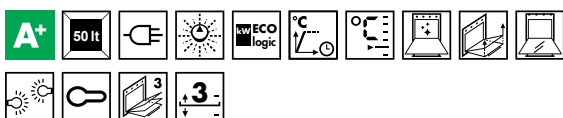
1 grelha com travão traseiro



SF4120VCS

1.499,00 €

FORNO COMBINADO COM VAPOREIRA, VAPOR CLEAN, SÉRIE LINEA, 45 CM, VIDRO STOPSOL

**CARACTERÍSTICA:****FUNÇÕES:****FUNÇÕES E PROGRAMAS:**

12 funções

20 programas automáticos

Outras funções a vapor: Limpeza do depósito da água, Saída de água, Entrada de água, Programa de descalcificação

Outras funções: Descongelação por tempo, Descongelação por peso, Fermentação, Sabbath

Pré-aquecimento rápido

Temperatura de 30° C a 250° C

UTILIZAÇÃO:

Comandos retroiluminados

Display LCD

Temporizador

Alarme acústico de fim de cocção

Programador com início diferido e fim de cozedura automático

Depósito da água 1,20 L

3 níveis para tabuleiros

SISTEMA DE LIMPEZA:

Programa de limpeza VaporClean

Cavidade em esmalte EverClean limpeza fácil

Vidro interno removível

Porta interna totalmente em vidro

CONFORTO E SEGURANÇA:

Sistema SilentClose para fechar a porta suavemente

1 lâmpada de halogéneo 40 W

Iluminação na abertura da porta

Bloqueio de segurança para crianças

Desliga automaticamente na abertura da porta

Interrupção do vapor na abertura da porta

Porta com 3 vidros

ETIQUETA ENERGÉTICA:

Classe energética A+

Volume útil da cavidade 41 L

Consumo de energia por ciclo na convecção natural: 0.85 KWh

Consumo de energia por ciclo na convecção forçada: 0.59 KWh

Potência nominal: 3100 W

ACESSÓRIOS:

1 tabuleiro esmaltado 40 mm profundidade

1 tabuleiro inox 40 mm profundidade

1 tabuleiro pequeno de inox 40 mm profundidade

1 tabuleiro em inox 20 mm profundidade

1 grelha para inserir no tabuleiro

2 grelhas com travão traseiro

SF4120VCN

1.499,00 €

FORNO COMBINADO COM VAPOREIRA, VAPOR CLEAN, SÉRIE LINEA, 45 CM, VIDRO PRETO

**SF4120VCB**

1.499,00 €

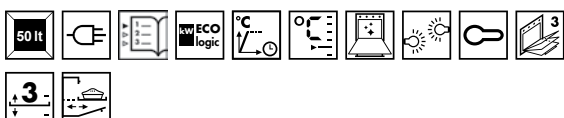
FORNO COMBINADO COM VAPOREIRA, VAPOR CLEAN, SÉRIE LINEA, 45 CM, VIDRO BRANCO



SF4140MC

1.499,00 €

FORNO COMBINADO COM MICROONDAS, VAPOR CLEAN,
SÉRIE LINEA, 45 CM, AÇO INOX E VIDRO STOPSOL

**CARACTERÍSTICA:****FUNÇÕES:****FUNÇÕES E PROGRAMAS:**

13 funções

50 programas automáticos

10 receitas pessoais

Outras funções: Descongelação por tempo, Descongelação por peso, Fermentação, Sabbath

Outras opções: Manter quente, Luz ECO, Início rápido

Pré-aquecimento rápido

Temperatura de 30° C a 250° C

Programas em 11 idiomas

UTILIZAÇÃO:

Display TFT Touch Control a cores

Display EasyGuide para utilização intuitiva

Temporizador

Alarme acústico de fim de cocção

Programador com início diferido e fim de cozedura automático

3 níveis para tabuleiros

SISTEMA DE LIMPEZA:

Programa de limpeza VaporClean

Cavidade em esmalte EverClean limpeza fácil

Grill superior basculante para fácil limpeza

CONFORTO E SEGURANÇA:**Sistema SilentClose para fechar a porta suavemente**

2 lâmpadas de halogéneo 40 W cada

Iluminação na abertura da porta

Bloqueio de segurança para crianças

Desliga automaticamente na abertura da porta

Porta com 3 vidros

Sistema de arrefecimento tangencial

ETIQUETA ENERGÉTICA:

Volume útil da cavidade 40 L

Potência nominal: 3100 W

ACESSÓRIOS:

1 tabuleiro em vidro

1 grelha para inserir no tabuleiro

1 grelha com travão traseiro e segurança lateral

1 guia telescópica de extração parcial

SF4140MCN

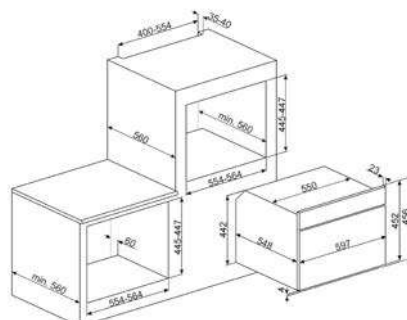
1.499,00 €

FORNO COMBINADO COM MICROONDAS, VAPOR CLEAN,
SÉRIE LINEA, 45 CM, VIDRO PRETO

**SF4140MCB**

1.499,00 €

FORNO COMBINADO COM MICROONDAS, VAPOR CLEAN,
SÉRIE LINEA, 45 CM, VIDRO BRANCO





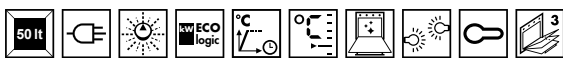
SF4120MC

1.299,00 €

FORNO COMBINADO COM MICROONDAS, VAPOR CLEAN, SÉRIE LINEA, 45 CM, AÇO INOX E VIDRO STOPSOL



CARACTERÍSTICA:



FUNÇÕES:



FUNÇÕES E PROGRAMAS:

13 funções

20 programas automáticos

Outras funções: Descongelação por tempo, Descongelação por peso, Fermentação, Sabbath

Outras opções: Manter quente, Luz ECO, Início rápido

Pré-aquecimento rápido

Temperatura de 30° C a 250° C

UTILIZAÇÃO:

Comandos retroiluminados

Display LCD

Temporizador

Alarme acústico de fim de cocção

Programador com início diferido e fim de cozedura automático

3 níveis para tabuleiros

SISTEMA DE LIMPEZA:

Programa de limpeza VaporClean

Cavidade em esmalte EverClean limpeza fácil

Grill superior basculante para fácil limpeza

CONFORTO E SEGURANÇA:

Sistema SilentClose para fechar a porta suavemente

2 lâmpadas de halogéneo 40 W cada

Iluminação na abertura da porta

Bloqueio de segurança para crianças

Desliga automaticamente na abertura da porta

Porta com 3 vidros

Sistema de arrefecimento tangencial

ETIQUETA ENERGÉTICA:

Volume útil da cavidade 40 L

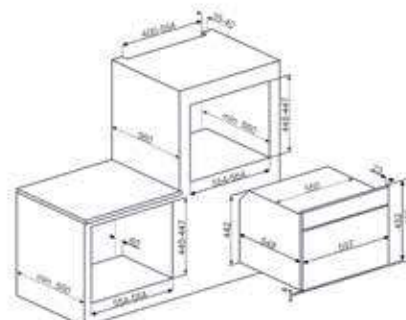
Potência nominal: 3100 W

ACESSÓRIOS:

1 tabuleiro em vidro

1 grelha para inserir no tabuleiro

1 grelha com travão traseiro



SF4120MCS

1.299,00 €

FORNO COMBINADO COM MICROONDAS, VAPOR CLEAN,
SÉRIE LINEA, 45 CM, VIDRO STOPSOL**SF4120MCN**

1.299,00 €

FORNO COMBINADO COM MICROONDAS, VAPOR CLEAN,
SÉRIE LINEA, 45 CM, VIDRO PRETO**SF4120MCB**

1.299,00 €

FORNO COMBINADO COM MICROONDAS, VAPOR CLEAN,
SÉRIE LINEA, 45 CM, VIDRO BRANCO

SF4120M

1.199,00 €

MICROONDAS COM GRILL, SÉRIE LINEA, 45 CM, AÇO INOX E VIDRO STOPSOL

**SF4120MN**

1.199,00 €

MICROONDAS COM GRILL, SÉRIE LINEA, 45 CM, VIDRO PRETO

**CARACTERÍSTICA:****FUNÇÕES:****FUNÇÕES E PROGRAMAS:**

5 funções

Outras funções: Descongelação por tempo, Descongelação por peso

Outras opções: Luz ECO, Início rápido

Temperatura de 50° C a 250° C

UTILIZAÇÃO:

Comandos retroiluminados

Display LCD

Temporizador

Alarme acústico de fim de cocção

Programador com início diferido e fim de cozedura automático

3 níveis para tabuleiros

SISTEMA DE LIMPEZA:

Cavidade em esmalte EverClean limpeza fácil

Grill superior basculante para fácil limpeza

CONFORTO E SEGURANÇA:

Sistema SilentClose para fechar a porta suavemente

1 lâmpada de halogéneo 40 W

Iluminação na abertura da porta

Bloqueio de segurança para crianças

Desliga automaticamente na abertura da porta

Porta com 3 vidros

Sistema de arrefecimento tangencial

ETIQUETA ENERGÉTICA:

Volume útil da cavidade 40 L

Potência nominal: 3300 W

ACESSÓRIOS:

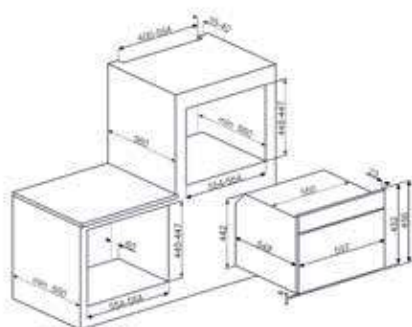
1 grelha com travão traseiro

Prato especial para pizza

SF4120MB

1.199,00 €

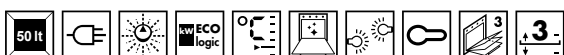
MICROONDAS COM GRILL, SÉRIE LINEA, 45 CM, VIDRO BRANCO



SF4109M

1.099,00 €

MICROONDAS COM GRILL, SÉRIE LINEA, 45 CM, AÇO INOX E VIDRO STOPSOL

**CARACTERÍSTICA:****FUNÇÕES:****FUNÇÕES E PROGRAMAS:**

4 funções

Outras funções: Descongelação por tempo, Descongelação por peso

Outras opções: Luz ECO, Início rápido

Temperatura de 50° C a 250° C

UTILIZAÇÃO:

Comandos retroiluminados

Display LCD compacto

Temporizador

Alarme acústico de fim de cocção

Programador com início diferido e fim de cozedura automático

3 níveis para tabuleiros

SISTEMA DE LIMPEZA:

Cavidade em esmalte EverClean limpeza fácil

Grill superior basculante para fácil limpeza

CONFORTO E SEGURANÇA:

1 lâmpada de halogéneo 40 W

Iluminação na abertura da porta

Bloqueio de segurança para crianças

Desliga automaticamente na abertura da porta

Porta com 3 vidros

Sistema de arrefecimento tangencial

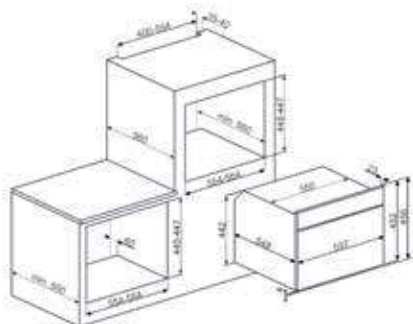
ETIQUETA ENERGÉTICA:

Volume útil da cavidade 40 L

Potência nominal: 3300 W

ACESSÓRIOS:

1 grelha com travão traseiro

**GT1T-2**

69,00 €

GUIA TELESÓPICA DE EXTRAÇÃO TOTAL

**GT1TV**

69,00 €

Guia telescópica de extração total para vaporeira

GT1P-2

49,00 €

GUIA TELESÓPICA DE EXTRAÇÃO PARCIAL

**GT1PV**

49,00 €

Guia telescópica de extração parcial para vaporeira

CMSC451

2.349,00 €

MÁQUINA DE CAFÉ, SÉRIE LINEA, AÇO INOX E VIDRO STOPSOL

**CMSC451NE**

2.349,00 €

MÁQUINA DE CAFÉ, SÉRIE LINEA, VIDRO PRETO

**CARACTERÍSTICAS:****FUNÇÕES E PROGRAMAS:**

- 30 programas automáticos
- Função café simples
- Função café duplo
- Definição da altura do café a 3 níveis
- Intensidade do café regulável a 5 níveis
- Temperatura do café regulável a 3 níveis
- Opção café moído
- Moinho do café regulável
- Função água quente para chás e outras bebidas
- Função automática para Cappuccino
- Espuma do cappuccino regulável
- Programação da dureza da água

UTILIZAÇÃO:

- Comandos retroiluminados
- Display LCD branco com fundo preto
- Capacidade do depósito do grão: 220 gr.
- Pressão da bomba de água: 15 bar
- Potência nominal 1350 W

CONFORTO:

- Programação para ligar em horário pré-definido
- Função de pré aquecimento
- Lavagem automática sempre que se liga e desliga a máquina
- Aviso de falta de água no depósito
- Descalcificação automática

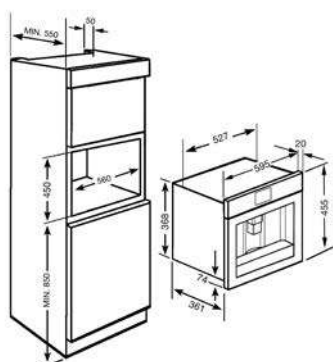
ACESSÓRIOS:

- Depósito para café em grão
- Depósito para café moído
- Depósito de borras para 14 doses (7 duplos)
- Depósito da água removível
- Dispensador de café ajustável para chávena longa ou curta
- Dispensador de vapor para cappuccino
- Jarro para o leite removível
- Tabuleiro de recolha de gotas

CMSC451B

2.349,00 €

MÁQUINA DE CAFÉ, SÉRIE LINEA, VIDRO BRANCO



CTP1015

549,00 €

CTP1015N

549,00 €

CTP1015B

549,00 €

GAVETA DE AQUECIMENTO, SÉRIE LINEA, AÇO INOX E VIDRO STOPSOL

GAVETA DE AQUECIMENTO, SÉRIE LINEA, VIDRO PRETO

GAVETA DE AQUECIMENTO, SÉRIE LINEA, VIDRO BRANCO

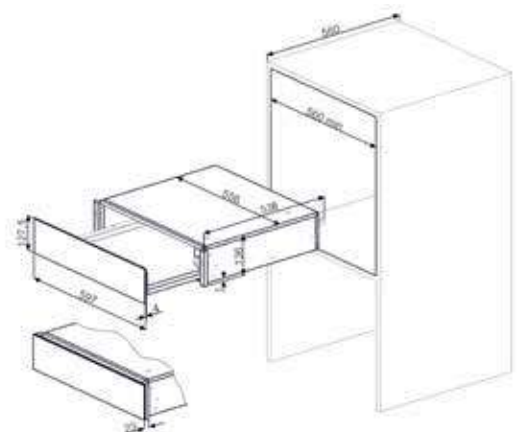
**FUNÇÕES E PROGRAMAS:**

Aquecimento
Manter quente
Aquecer pratos
Descongelação
Temperatura de 30° C a 80° C

UTILIZAÇÃO:

Sistema de abertura: Push-pull
Peso máximo tolerado sobre a gaveta: 50 Kg
Peso máximo tolerado dentro da gaveta: 15 Kg
Acessórios incluídos: Tapete de silicone antiderrapante

Potência nominal: 400 W



MP6322X

829,00 €

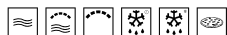
MICROONDAS COM GRILL, DE ENCASTRE, SÉRIE CLASSICA, AÇO INOX



CARACTERÍSTICAS:



FUNÇÕES:



FUNÇÕES E PROGRAMAS:

Nº funções do forno: 6

UTILIZAÇÃO:

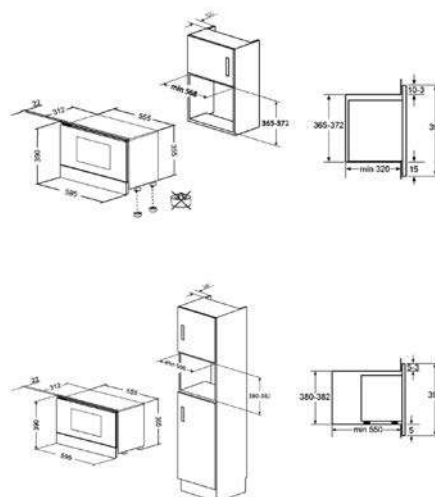
- 2 displays de LED
- Temporizador eletrônico
- Programador com início diferido e fim de cozedura automático
- Alarme acústico no fim do programa
- Iluminação automática com abertura da porta
- Interrupção do microondas na abertura da porta
- Tela protetora das microondas
- Interior em aço inox
- Interior com base cerâmica
- 1 lâmpada incandescente 20 W
- Resistência grill basculante para fácil limpeza

ETIQUETA ENERGÉTICA:

- Volume útil da cavidade 22 L
- Potência do microondas 850 W
- Potência do grill 1200 W
- Potência nominal: 2500 W

ACESSÓRIOS:

- 1 grelha



FMI325X

599,00 €

MICROONDAS COM GRILL, DE ENCASTRE, SÉRIE CLASSICA, AÇO INOX

**CARACTERÍSTICAS:****FUNÇÕES:****FUNÇÕES E PROGRAMAS:**

Nº funções do forno: 6
 8 programas automáticos
 Guia rápido
 Opção Início rápido

UTILIZAÇÃO:

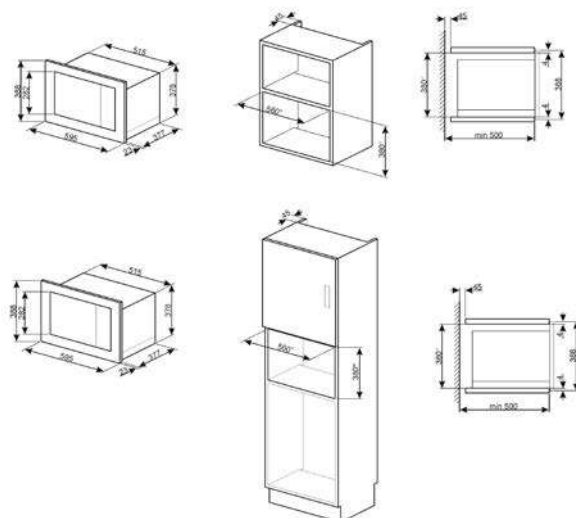
1 display de LED
 Temporizador eletrônico
 Programador com fim de cozedura automático
 Alarme acústico no fim do programa
 Iluminação automática com abertura da porta
 Interrupção do microondas na abertura da porta
 Tela protetora das microondas
 Interior em aço inox

ETIQUETA ENERGÉTICA:

Volume útil da cavidade 25 L
 Potência do microondas 900 W
 Potência do grill quartzo 1000 W
 Potência nominal: 1450 W

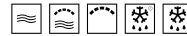
ACESSÓRIOS:

1 grelha
 Prato giratório ø 31,5 cm

**FMI320X**

549,00 €

MICROONDAS COM GRILL, DE ENCASTRE, SÉRIE CLASSICA, AÇO INOX

**CARACTERÍSTICAS:****FUNÇÕES:****FUNÇÕES E PROGRAMAS:**

Nº funções do forno: 5
 3 programas automáticos
 Opção Início rápido

UTILIZAÇÃO:

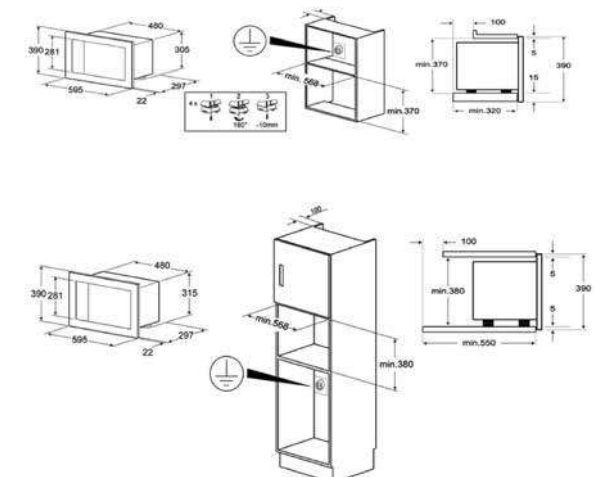
Display TFT
 Temporizador eletrônico
 Programador com fim de cozedura automático
 Alarme acústico no fim do programa
 Ecologic - programa limitador de potência
 Iluminação automática com abertura da porta
 Interrupção do microondas na abertura da porta
 Tela protetora das microondas
 Interior em aço inox
 1 lâmpada incandescente 25 W

ETIQUETA ENERGÉTICA:

Volume útil da cavidade 20 L
 Potência do microondas 850 W
 Potência do grill quartzo 1000 W
 Potência nominal: 1200 W

ACESSÓRIOS:

1 grelha
 Prato giratório ø 25 cm



MP122

809,00 €

MICROONDAS COM GRILL, DE ENCASTRE, SÉRIE LINEA, VIDRO STOPSOL

**CARACTERÍSTICAS:****FUNÇÕES:****FUNÇÕES E PROGRAMAS:**

Nº funções do forno: 6

UTILIZAÇÃO:

Comandos retroiluminados
 2 displays de LED
 Temporizador eletrônico
 Programador com início diferido e fim de cozedura automático
 Alarme acústico no fim do programa
 Iluminação automática com abertura da porta
 Interrupção do microondas na abertura da porta
 Tela protetora das microondas
 Interior em aço inox
 Interior com base cerâmica
 1 lâmpada incandescente 20 W
 Resistência grill basculante para fácil limpeza

ETIQUETA ENERGÉTICA:

Volume útil da cavidade 22 L
 Potência do microondas 850 W
 Potência do grill 1200 W
 Potência nominal: 2500 W

ACESSÓRIOS:

1 grelha

MP122N

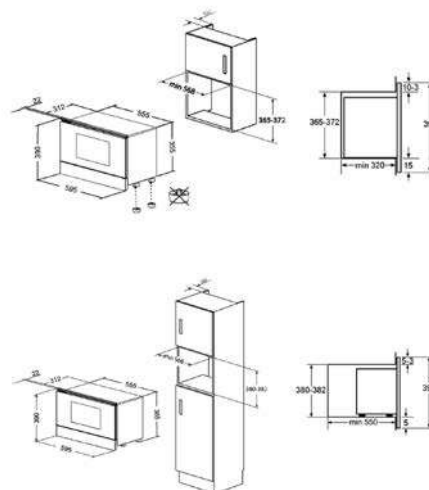
809,00 €

MICROONDAS COM GRILL, DE ENCASTRE, SÉRIE LINEA, VIDRO PRETO

**MP122B**

809,00 €

MICROONDAS COM GRILL, DE ENCASTRE, SÉRIE LINEA, VIDRO BRANCO



FMI120

499,00 €

MICROONDAS COM GRILL, DE ENCASTRE, SÉRIE LINEA, VIDRO STOPSOL

**CARACTERÍSTICAS:****FUNÇÕES:****FUNÇÕES E PROGRAMAS:**

Nº funções do forno: 5
3 programas automáticos
Opção Início rápido

UTILIZAÇÃO:

Display TFT
Temporizador eletrônico
Programador com fim de cozedura automático
Alarme acústico no fim do programa
Ecologic - programa limitador de potência
Iluminação automática com abertura da porta
Interrupção do microondas na abertura da porta
Tela protetora das microondas
Interior em aço inox
1 lâmpada incandescente 25 W

ETIQUETA ENERGÉTICA:

Volume útil da cavidade 20 L
Potência do microondas 850 W
Potência do grill quartizo 1000 W
Potência nominal: 1200 W

ACESSÓRIOS:

1 grelha
Prato giratório ø 25 cm

FMI120N

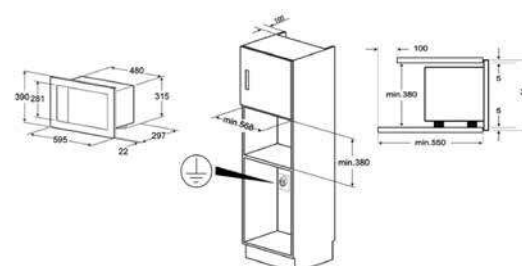
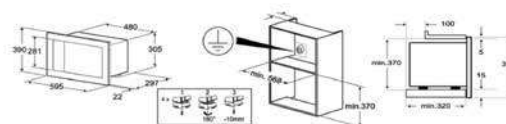
499,00 €

MICROONDAS COM GRILL, DE ENCASTRE, SÉRIE LINEA, VIDRO PRETO

**FMI120B**

499,00 €

MICROONDAS COM GRILL, DE ENCASTRE, SÉRIE LINEA, VIDRO BRANCO



FMIO25X

499,00 €

MICROONDAS COM GRILL, DE ENCASTRE, AÇO INOX

**CARACTERÍSTICAS:****FUNÇÕES:****FUNÇÕES E PROGRAMAS:**

Nº funções do forno: 6
 8 programas automáticos
 Guia rápido
 Opção Início rápido

UTILIZAÇÃO:

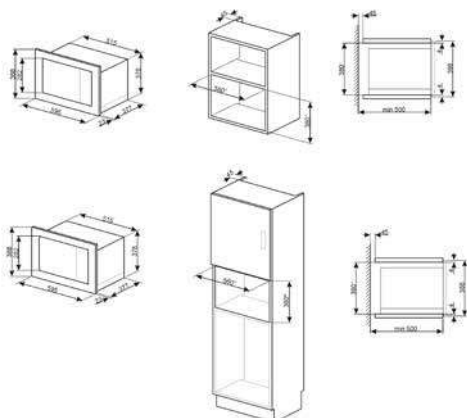
1 display de LED
 Temporizador eletrônico
 Programador com fim de cozedura automático
 Alarme acústico no fim do programa
 Iluminação automática com abertura da porta
 Interrupção do microondas na abertura da porta
 Tela protetora das microondas
 Interior em aço inox

ETIQUETA ENERGÉTICA:

Volume útil da cavidade 25 L
 Potência do microondas 900 W
 Potência do grill quartzo 1000 W
 Potência nominal: 1450 W

ACESSÓRIOS:

1 grelha
 Prato giratório ø 31,5 cm

**FMIO20X**

449,00 €

MICROONDAS COM GRILL, DE ENCASTRE, AÇO INOX

**CARACTERÍSTICAS:****FUNÇÕES:****FUNÇÕES E PROGRAMAS:**

Nº funções do forno: 6
 8 programas automáticos
 Guia rápido
 Opção Início rápido

UTILIZAÇÃO:

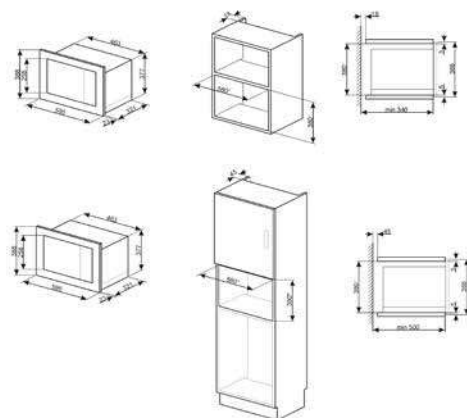
1 display de LED
 Temporizador eletrônico
 Programador com fim de cozedura automático
 Alarme acústico no fim do programa
 Iluminação automática com abertura da porta
 Interrupção do microondas na abertura da porta
 Tela protetora das microondas
 Interior em aço inox

ETIQUETA ENERGÉTICA:

Volume útil da cavidade 20 L
 Potência do microondas 800 W
 Potência do grill 1000 W
 Potência nominal: 1250 W

ACESSÓRIOS:

1 grelha
 Prato giratório ø 24,5 cm



MOE34CXI

549,00 €

MICROONDAS COMBINADO, LIVRE INSTALAÇÃO, AÇO INOX

**CARACTERÍSTICAS:****FUNÇÕES:****FUNÇÕES E PROGRAMAS:**

Nº funções do forno: 10
 10 programas automáticos
 40 receitas programadas
 Guia rápido

UTILIZAÇÃO:

1 display de LED
 Temporizador eletrônico
 Programador com início diferido e fim de cozedura automático
 Alarme acústico no fim do programa
 Iluminação automática com abertura da porta
 Interrupção do microondas na abertura da porta
 Tela protetora das microondas
 Interior em aço inox
 Resistência grill basculante para fácil limpeza

ETIQUETA ENERGÉTICA:

Volume útil da cavidade 34 L
 Potência do microondas 1000 W
 Potência do grill 1000 W
 Potência nominal: 1500 W

ACESSÓRIOS:

1 grelha
 1 prato para cozinhar a vapor
 Prato para pizza
 Prato giratório ø 31,5 cm

MOE25X

329,00 €

MICROONDAS COM GRILL, LIVRE INSTALAÇÃO, AÇO INOX

**CARACTERÍSTICAS:****FUNÇÕES:****FUNÇÕES E PROGRAMAS:**

Nº funções do forno: 5
 10 programas automáticos
 40 receitas programadas
 Guia rápido

UTILIZAÇÃO:

1 display de LED
 Temporizador eletrônico
 Programador com início diferido e fim de cozedura automático
 Alarme acústico no fim do programa
 Iluminação automática com abertura da porta
 Interrupção do microondas na abertura da porta
 Tela protetora das microondas
 Interior esmalte cerâmico

ETIQUETA ENERGÉTICA:

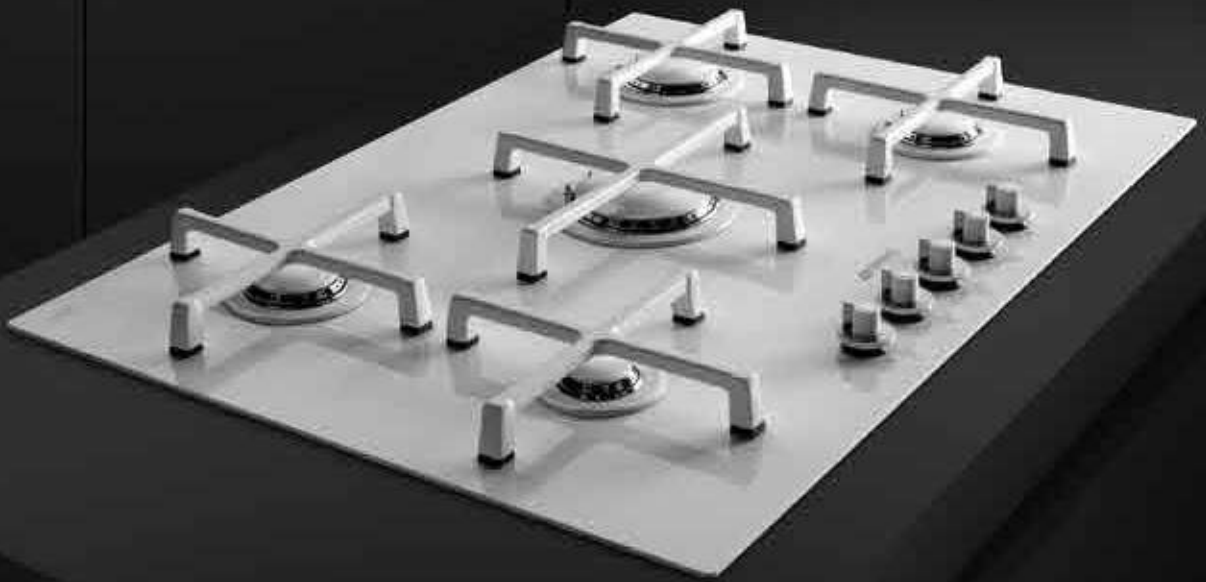
Volume útil da cavidade 25 L
 Potência do microondas 900 W
 Potência do grill 1000 W
 Potência nominal: 1500 W

ACESSÓRIOS:

1 grelha
 Prato para pizza
 Prato giratório ø 31,5 cm

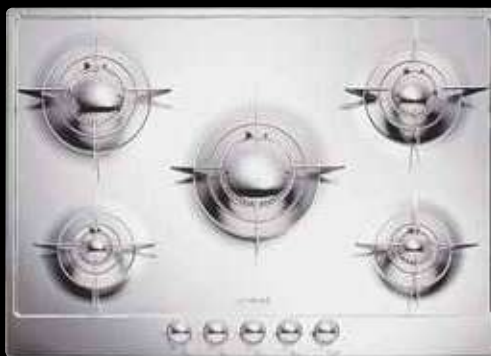
PLACAS

Tecnologia da última geração combinada com uma abordagem rigorosa da estética e a utilização de materiais de alta qualidade são os princípios orientadores subjacentes na concepção das placas Smeg, tornando o nome da empresa famosa no mundo inteiro.

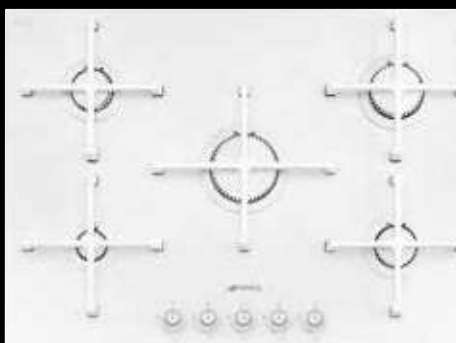


Placas

diversidade e coordenação



PIANO DESIGN



LINEA

As placas Smeg são reconhecidas pelos seus materiais de alta qualidade e pelo design exclusivo das grelhas e dos queimadores. O uso de aço inox 18/10 elegante e altamente resistente e de vidros temperados e cerâmicos em diferentes tonalidades são exemplo da sofisticação que a marca atribui a esta peça do nosso quotidiano.

**CLASSICA****VICTORIA****INDUÇÃO PRETA****INDUÇÃO BRANCA**

COZINHAR A GÁS

elegância aliada à tecnologia



QUEIMADORES OPTIMUM

Libertam a chama com maior verticalidade para aproveitar melhor o calor e reduzir o consumo de energia em 11%. Esta inovação da Smeg é um passo preponderante que permite cozinhar em menos tempo e com menos energia.



VIDRO SOBRE AÇO INOX

As placas de vidro temperado da Smeg têm uma base em aço para garantir total segurança em caso de quebra accidental. O vidro fixo ao aço impede a desfragmentação dos vidros para evitar acidentes como cortes na pele. Podemos continuar a utilizar a placa até à substituição.

PRETO E BRANCO

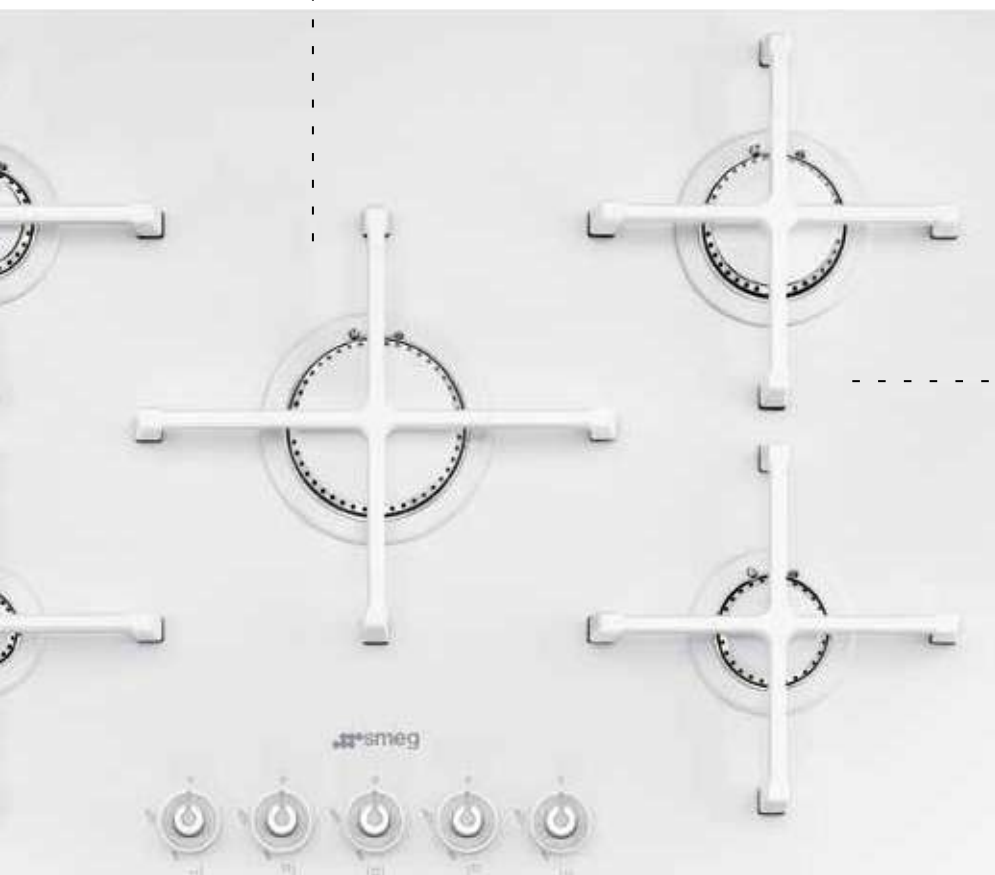
As grelhas são fabricadas de uma única peça de ferro fundido, com acabamento em esmalte branco ou preto, sem uniões.

QUEIMADORES REBAIXADOS

Queimadores de esmalte rebaixados e a cor coordenada com os comandos completam o visual estético proporcionado pela Smeg.

VITROCERÂMICA A GÁS

A Smeg inclui na sua gama placas a gás em vitrocerâmica com uma altura de apenas 4 mm para uma cozinha contemporânea e minimalista. O vidro cerâmico resiste a uma temperatura até 800° C, tornando as placas extremamente resistentes e duráveis.





GRELHAS EM FERRO FUNDIDO

A maioria das placas a gás Smeg é equipada com grelhas em ferro fundido. No entanto, há também as opções de modelos com grelhas em esmalte ou grelhas de aço inox.

UR

QUEIMADORES ULTRARRÁPIDOS

Atingem níveis elevados de potência, entre os 3,5 e os 5 kW, consoante o modelo. Algumas placas têm dois comandos para ativar o queimador ultrarrápido que consiste numa coroa dupla, conjugação de um queimador rápido com outro auxiliar, para trabalharem em conjunto ou independentemente.

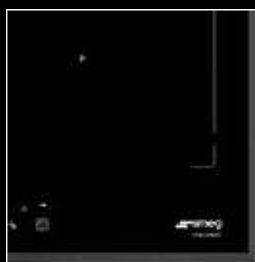
VÁLVULAS DE SEGURANÇA

Todos os queimadores Smeg vêm equipados com válvulas de segurança para corte rápido do gás para bloquearem a saída do gás na eventualidade da chama se apagar acidentalmente. Também têm um isqueiro de ignição eletrónica que acende com o mesmo botão do gás.



A SOLUÇÃO ELÉTRICA

elegância nos detalhes



BORDOS BISELADOS

Um detalhe que adiciona elegância e funcionalidade à placa.

BORDOS RETOS
Para encastrar à superfície sobre o tampo ou à face alinhada com o tampo.



COM MOLDURA

Uma moldura em aço inox ou em esmalte à cor para coordenar com os outros eletrodomésticos.

A SOLUÇÃO ELÉTRICA

eficácia tecnológica



INDUÇÃO

As placas de indução são ideais para quem procura diminuir o tempo dispensado na confeção dos seus cozinhados, ter um controlo mais preciso nas temperaturas de cozedura e reduzir o consumo de energia ao mínimo. Quando se coloca o recipiente na zona, o campo magnético cria calor direto no recipiente, mantendo a placa fria.



MULTIZONA

As placas de indução multiZona permitem criar uma zona de cocção de grande dimensão, 38,5x230 mm, o que proporciona duas grandes vantagens ao utilizador – usar recipientes grandes e com formatos quadrados e retangulares ou utilizar a zona com diferentes recipientes em simultâneo.

VITROCERÂMICA

As placas de vitrocerâmica têm um design extremamente agradável e são muito práticas de utilizar. Um produto de alta qualidade e absolutamente seguro, é o que a Smeg garante.



ZONAS DUPLAS E ZONAS GIGANTES

A maioria das placas oferece zonas de cozedura dupla, circulares ou ovais, adicionando versatilidade extra na utilização. São uma excelente escolha para a cozinha. As zonas variam entre a menor de 0,8 kW até à super potentes com uma produção de 2,4 kW, que podem ser encontradas tanto na forma circular como oval. A gama também inclui placas Smeg com zona gigante para quem utiliza recipientes de grande dimensão.

PRODUTOS DO QUOTIDIANO

características impressionantes



BAIXA TEMPERATURA

A temperatura para esta opção é muito reduzida (cerca de 60° C), tornando-a ideal para derreter o chocolate ou manteiga ou simplesmente para manter a comida quente.



FERVEDURA LONGA

A função permite configurar automaticamente um nível de potência adequado para manter a ebulição mínima. Ideal para receitas com cozedura longa, tais como molho de carne, molhos e geleias.



AUTOCONTROLO DA FERVEDURA

Permite poupar 30% de energia e de tempo. O sensor deteta a temperatura da água e informa o interface que o ponto de fervedura foi atingido. A fervedura é controlada e um sinal acústico avisa que podemos adicionar ingredientes.



POWERBOOSTER (P)

A opção PowerBooster (P) faz com que a placa trabalhe na potência máxima sempre que se torne necessário cozinhar os alimentos de forma muito intensa.



TEMPORIZADOR

As placas vitrocerâmicas têm um programador para definir o tempo de cocção. Passado o tempo, a placa desliga automaticamente e ativa o alarme acústico.



Para interromper a cocção. Quando reiniciar manter-se-ão as opções selecionadas anteriormente.



BLOQUEADOR DE COMANDOS

Opção para bloquear os comandos da placa quando esta não está a ser utilizada. Assim, a placa não funcionará no caso de as crianças mexerem nos comandos.



ECOLOGIC

Opção desenhada para reduzir significativamente o consumo de energia. Ao ativar esta opção, os níveis de potência da placa são reduzidos automaticamente para limitar o consumo total de energia. Permite economizar eletricidade, preservar o meio ambiente e ser utilizada com ligações elétricas menos potentes.



QUICK START

Quando esta função é selecionada, a temperatura escolhida é atingida mais rapidamente. A zona selecionada aquece à potência máxima até que a temperatura certa é atingido. A potência é, em seguida, diminuída automaticamente de modo a manter a temperatura correta. Esta opção pode ser selecionada em conjunto com outro nível de potência.

POLIVALÊNCIA

o melhor de todos os mundos

As placas mistas de gás e indução, assim como os dominós, são criações da Smeg para os verdadeiros amantes da cozinha. O gás gera chama forte para as produções em wok, frituras de excelência e selagem de bifês. A indução com a sua tecnologia avançada e programas especiais são a solução para a cozinha do quotidiano, sem preocupações graças aos controlos de ferverura, temporizadores e sinais de aviso.

ALTA POTÊNCIA

Com 6 kW ou 3,3 kW consoante o modelo. Ideal para Wok.

ESTABILIDADE

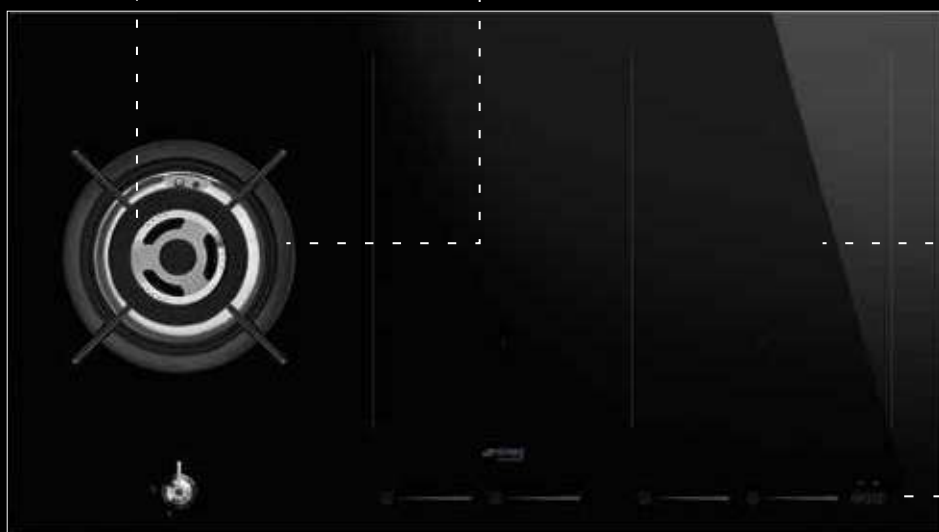
As grelhas elevadas em ferro fundido foram desenhadas para dar a estabilidade exigida pelos recipientes e ter o mínimo de matéria que absorva calor.

FUNÇÕES ESPECIAIS

Funções manter quente, baixa temperatura e ferverura longa duração.

MULTIZONA

Permite utilizar peixeiras alongadas e recipientes retangulares até 23 x 36 cm. Ativando as duas zonas, frontal e posterior, através da opção MultiZona, o programador eletrónico faz a repartição equitativa da energia para que os alimentos recebam a mesma temperatura e tenham uma cocção homogénea.



COMANDOS SLIDER

Os comandos touch control Slider são bastante sensíveis e permitem uma programação rápida e intuitiva.



A gama de dominós Smeg apresenta modelos a gás e elétricos e inclui opções, como teppan yaki, grelhador e fritadeira. Desta forma poderá personalizar a sua mesa de trabalho, moldando-a às suas necessidades e ao espaço disponível. Os dominós trazem de origem dois kits de botões, Classica e Linea, para uma coordenação perfeita com o forno que escolher.

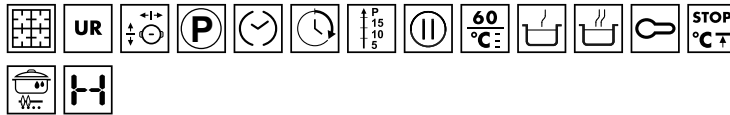
PM3912WLD

1.939,00 €

PLACA A GÁS E INDUÇÃO, SÉRIE CLASSICA, OPÇÃO DE MULTIZONA, 90 CM, PRETA, BORDOS RETOS



CARACTERÍSTICAS:



FUNÇÕES:

1 queimador a gás
4 zonas com opção PowerBooster
2 MultiZonas
Central esquerdo: 6000 W
Posterior central: 18.0x23.0, 2100 W, 3600 W
Anterior central: 18.0x23.0, 2100 W, 3600 W
Posterior direito: 18.0x23.0, 2100 W, 3600 W
Anterior direito: 18.0x23.0, 2100 W, 3600 W

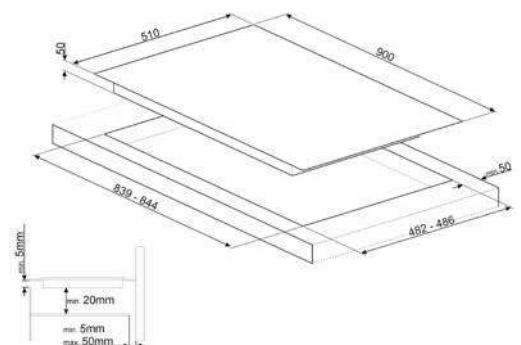
Potência nominal: 7400 W

UTILIZAÇÃO:

Queimadores chama alta de potência total
Grelhas em ferro fundido
1 grelha para wok em ferro fundido
Preparada para gás natural
Outros injetores de gás incluídos: Injetores para gás butano
9 níveis de potência
4 temporizadores com fim automático
Indicador do tempo para terminar
Alarme acústico de fim de cocção
1 temporizador
Tecla avanço rápido de níveis de temperatura
Comando On/ Off
Opção de pausa
Função manter quente
Função derreter/baixa temperatura
Função ferver longa duração

CONFORTO E SEGURANÇA:

Válvulas de segurança corte rápido do gás
Ignição eletrónica
Opção bloqueio de comandos para segurança das crianças
Ajuste automático ao diâmetro do recipiente
Reconhecimento automático do recipiente
Desliga automaticamente por sobreaquecimento
Desliga automaticamente em caso de derrame
Indicador de calor residual
Proteção contra início accidental



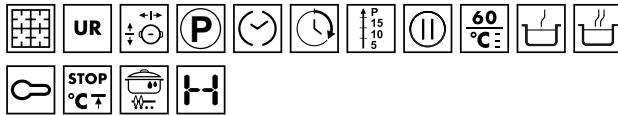
PM3721WLD

1.499,00 €

PLACA A GÁS E INDUÇÃO, SÉRIE CLASSICA, OPÇÃO DE MULTIZONA, 75 CM, PRETA, BORDOS RETOS



CARACTERÍSTICAS:



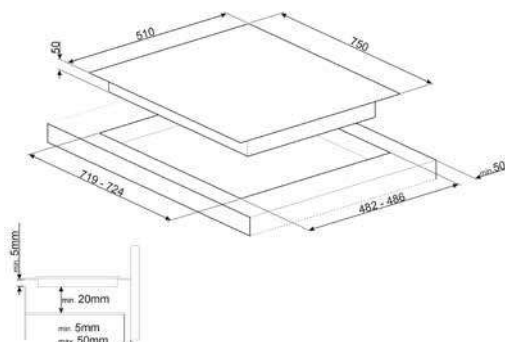
FUNÇÕES:

2 queimadores a gás
2 zonas com opção PowerBooster
1 MultiZona
Anterior esquerdo: 1100 W
Posterior esquerdo: 3300 W
Posterior direito: 18.0x23.0, 2100 W, 3600 W
Anterior direito: 18.0x23.0, 2100 W, 3600 W

Potência nominal: 3700 W

UTILIZAÇÃO:

Queimadores chama alta de potência total
Grelhas em ferro fundido
1 grelha para wok em ferro fundido
Preparada para gás natural
Outros injetores de gás incluídos: Injetores para gás butano
9 níveis de potência
2 temporizadores com fim automático
Indicador do tempo para terminar
Alarme acústico de fim de cocção
1 temporizador
Tecla avanço rápido de níveis de temperatura
Comando On/ Off
Opção de pausa
Função manter quente
Função derreter/baixa temperatura
Função ferverdura longa duração



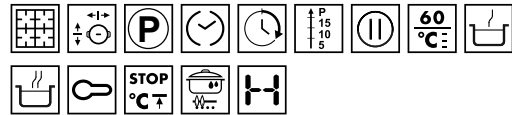
PM3621WLD

1.359,00 €

PLACA A GÁS E INDUÇÃO, SÉRIE CLASSICA, OPÇÃO DE MULTIZONA, 65 CM, PRETA, BORDOS RETOS



CARACTERÍSTICAS:



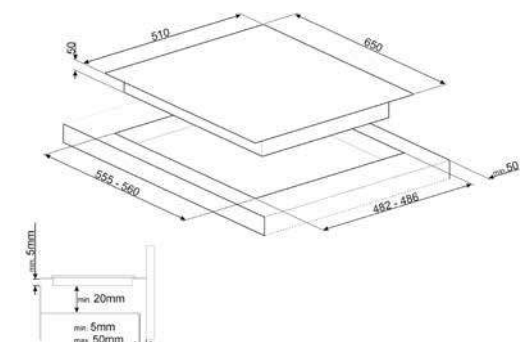
FUNÇÕES:

2 queimadores a gás
2 zonas com opção PowerBooster
1 MultiZona
Anterior esquerdo: 1100 W
Posterior esquerdo: 3100 W
Posterior direito: 18.0x23.0, 2100 W, 3600 W
Anterior direito: 18.0x23.0, 2100 W, 3600 W

Potência nominal: 3700 W

UTILIZAÇÃO:

Queimadores chama alta de potência total
Grelhas em ferro fundido
Preparada para gás natural
Outros injetores de gás incluídos: Injetores para gás butano
9 níveis de potência
2 temporizadores com fim automático
Indicador do tempo para terminar
Alarme acústico de fim de cocção
1 temporizador
Tecla avanço rápido de níveis de temperatura
Comando On/ Off
Opção de pausa
Função manter quente
Função derreter/baixa temperatura
Função ferverdura longa duração



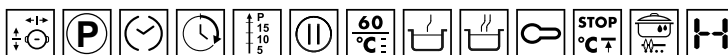
SIM693WLD

1.999,00 €

PLACA DE INDUÇÃO, OPÇÃO DE MULTIZONA, 90 CM, PRETA, BORDOS RETOS



CARACTERÍSTICAS:



FUNÇÕES:

6 zonas com opção PowerBooster

3 MultiZonas

Anterior esquerdo: 18.0x23.0, 2100 W, 3600 W

Posterior esquerdo: 18.0x23.0, 2100 W, 3600 W

Anterior central: 18.0x23.0, 2100 W, 3600 W

Posterior central: 18.0x23.0, 2100 W, 3600 W

Anterior direito: 18.0x23.0, 2100 W, 3600 W

Posterior direito: 18.0x23.0, 2100 W, 3600 W

Potência nominal: 10800 W

UTILIZAÇÃO:

Comandos Touch Control

9 níveis de potência

6 temporizadores com fim automático

Indicador do tempo para terminar

Alarme acústico de fim de cocção

1 temporizador

Tecla avanço rápido de níveis de temperatura

Comando On/ Off

Opção de pausa

Função manter quente

Função derreter/baixa temperatura

Função ferverdurada longa duração

CONFORTO E SEGURANÇA:

Opção bloqueio de comandos para segurança das crianças

Ajuste automático ao diâmetro do recipiente

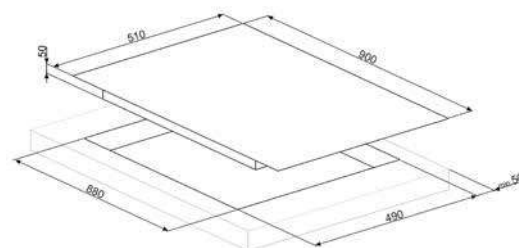
Reconhecimento automático do recipiente

Desliga automaticamente por sobreaquecimento

Desliga automaticamente em caso de derrame

Indicador de calor residual

Proteção contra início acidental



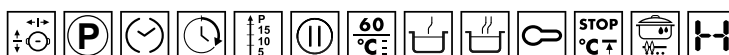
SIM693DW

1.999,00 €

PLACA DE INDUÇÃO, OPÇÃO DE MULTIZONA, 90 CM, BRANCA, BORDOS RETOS



CARACTERÍSTICAS:



FUNÇÕES:

6 zonas com opção PowerBooster

3 MultiZonas

Anterior esquerdo: 18.0x23.0, 2100 W, 3600 W

Posterior esquerdo: 18.0x23.0, 2100 W, 3600 W

Anterior central: 18.0x23.0, 2100 W, 3600 W

Posterior central: 18.0x23.0, 2100 W, 3600 W

Anterior direito: 18.0x23.0, 2100 W, 3600 W

Posterior direito: 18.0x23.0, 2100 W, 3600 W

Potência nominal: 10800 W

UTILIZAÇÃO:

Comandos Touch Control

9 níveis de potência

6 temporizadores com fim automático

Indicador do tempo para terminar

Alarme acústico de fim de cocção

1 temporizador

Tecla avanço rápido de níveis de temperatura

Comando On/ Off

Opção de pausa

Função manter quente

Função derreter/baixa temperatura

Função ferverdurada longa duração

CONFORTO E SEGURANÇA:

Opção bloqueio de comandos para segurança das crianças

Ajuste automático ao diâmetro do recipiente

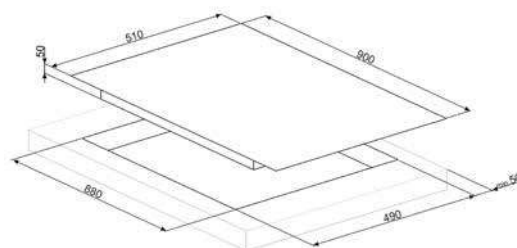
Reconhecimento automático do recipiente

Desliga automaticamente por sobreaquecimento

Desliga automaticamente em caso de derrame

Indicador de calor residual

Proteção contra início acidental



SIM662WLD

1.299,00 €

PLACA DE INDUÇÃO, OPÇÃO DE MULTIZONA, 60 CM, PRETA, BORDOS RETOS



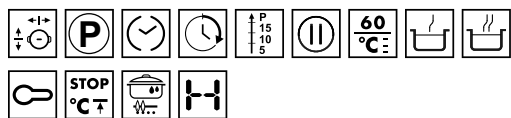
SIM662DW

1.299,00 €

PLACA DE INDUÇÃO, OPÇÃO DE MULTIZONA, 60 CM, BRANCA, BORDOS RETOS



CARACTERÍSTICAS:



FUNÇÕES:

4 zonas com opção PowerBooster

2 MultiZonas

Anterior esquerdo: 18.0x23.0, 2100 W, 3600 W

Posterior esquerdo: 18.0x23.0, 2100 W, 3600 W

Posterior direito: 18.0x23.0, 2100 W, 3600 W

Anterior direito: 18.0x23.0, 2100 W, 3600 W

Potência nominal: 7200 W

UTILIZAÇÃO:

Comandos Touch Control

9 níveis de potência

4 temporizadores com fim automático

Indicador do tempo para terminar

Alarme acústico de fim de cocção

1 temporizador

Tecla avanço rápido de níveis de temperatura

Comando On/ Off

Opção de pausa

Função manter quente

Função derreter/baixa temperatura

Função ferverdurada longa duração

CONFORTO E SEGURANÇA:

Opção bloqueio de comandos para segurança das crianças

Ajuste automático ao diâmetro do recipiente

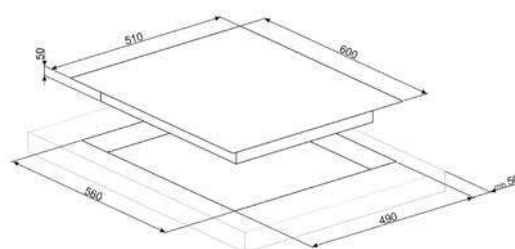
Reconhecimento automático do recipiente

Desliga automaticamente por sobreaquecimento

Desliga automaticamente em caso de derrame

Indicador de calor residual

Proteção contra início acidental



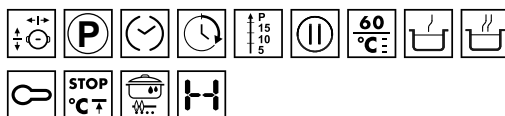
SIM631WLD

899,00 €

PLACA DE INDUÇÃO, OPÇÃO DE MULTIZONA, 38 CM, PRETA, BORDOS RETOS



CARACTERÍSTICAS:



FUNÇÕES:

2 zonas com opção PowerBooster

1 MultiZona

Anterior central: 18.0x23.0, 2100 W, 3600 W

Posterior central: 18.0x23.0, 2100 W, 3600 W

Potência nominal: 3600 W

UTILIZAÇÃO:

Comandos Touch Control

9 níveis de potência

2 temporizadores com fim automático

Indicador do tempo para terminar

Alarme acústico de fim de cocção

1 temporizador

Tecla avanço rápido de níveis de temperatura

Comando On/ Off

Opção de pausa

Função manter quente

Função derreter/baixa temperatura

Função ferver longa duração

CONFORTO E SEGURANÇA:

Opção bloqueio de comandos para segurança das crianças

Ajuste automático ao diâmetro do recipiente

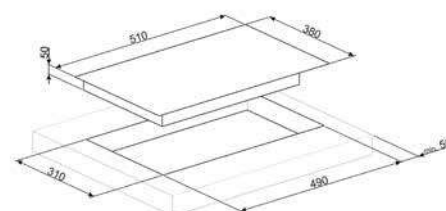
Reconhecimento automático do recipiente

Desliga automaticamente por sobreaquecimento

Desliga automaticamente em caso de derrame

Indicador de calor residual

Proteção contra início acidental



PV395LCN

1.169,00 €

PLACA A GÁS, SÉRIE CLASSICA, 90 CM, VITROCERÂMICA, PRETA, BORDOS RETOS



CARACTERÍSTICAS:



UR

FUNÇÕES:

5 queimadores a gás
Esquerdo: 6000 W
Posterior central: 1700 W
Anterior central: 1700 W
Posterior direito: 2600 W
Anterior direito: 1100 W

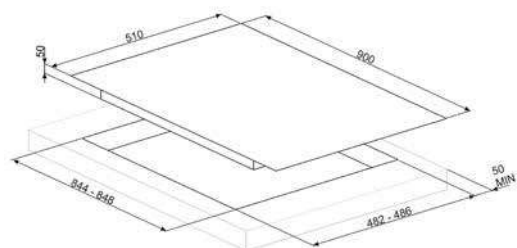
Potência nominal: 12900 W

UTILIZAÇÃO:

Comandos rotativos
5 comandos de inox
Queimadores chama alta de potência total
Grelhas em ferro fundido
1 grelha para wok em ferro fundido
Preparada para gás natural
Outros injetores de gás incluídos: Injetores para gás butano

CONFORTO E SEGURANÇA:

Válvulas de segurança corte rápido do gás
Ignição eletrônica
Vidro sobre aço para maior segurança e resistência



PV375CN

1.129,00 €

PLACA A GÁS, SÉRIE CLASSICA, 75 CM, VITROCERÂMICA, PRETA, BORDOS RETOS



CARACTERÍSTICAS:



UR

FUNÇÕES:

5 queimadores a gás
Anterior esquerdo: 1100 W
Posterior esquerdo: 1700 W
Central: 4200 W
Posterior direito: 2600 W
Anterior direito: 1100 W

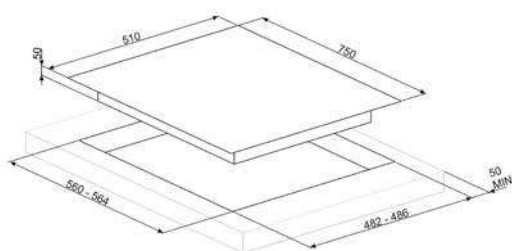
Potência nominal: 10500 W

UTILIZAÇÃO:

Comandos rotativos
5 comandos de inox
Queimadores chama alta de potência total
Grelhas em ferro fundido
1 grelha para wok em ferro fundido
Preparada para gás natural
Outros injetores de gás incluídos: Injetores para gás butano

CONFORTO E SEGURANÇA:

Válvulas de segurança corte rápido do gás
Ignição eletrônica
Vidro sobre aço para maior segurança e resistência



PV364LCN

889,00 €

PLACA A GÁS, SÉRIE CLASSICA, 65 CM, VITROCERÂMICA, PRETA, BORDOS RETOS



CARACTERÍSTICAS:



FUNÇÕES:

4 queimadores a gás
Esquerdo: 3000 W
Posterior central: 1700 W
Anterior central: 1100 W
Direito: 2600 W

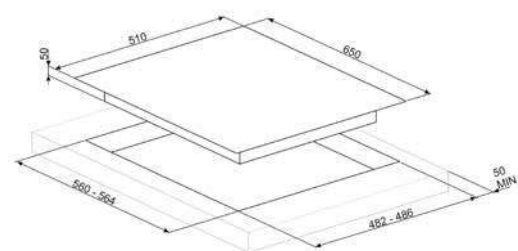
Potência nominal: 8400 W

UTILIZAÇÃO:

Comandos rotativos
4 comandos de inox
Queimadores chama alta de potência total
Grelhas em ferro fundido
Preparada para gás natural
Outros injetores de gás incluídos: Injetores para gás butano

CONFORTO E SEGURANÇA:

Válvulas de segurança corte rápido do gás
Ignição eletrônica
Vidro sobre aço para maior segurança e resistência



PI964X

989,00 €

PLACA DE INDUÇÃO, SÉRIE VICTORIA, 60 CM, AÇO INOX,
BORDOS EM AÇO INOX



CARACTERÍSTICAS:



FUNÇÕES:

4 zonas com opção PowerBooster
Anterior esquerdo: Ø 23.0, 2300 W, 3000 W
Posterior esquerdo: Ø 16.0, 1300 W, 1400 W
Posterior direito: Ø 23.0, 2300 W, 3000 W
Anterior direito: Ø 16.0, 1300 W, 1400 W

Potência nominal: 7400 W

UTILIZAÇÃO:

Comandos rotativos
4 comandos cromados
9 níveis de potência
Indicador de diâmetro mínimo do recipiente

CONFORTO E SEGURANÇA:

Ajuste automático ao diâmetro do recipiente
Reconhecimento automático do recipiente
Desliga automaticamente por sobreaquecimento
Indicador de calor residual
Proteção contra início acidental



PI964N

Bordos em preto

989,00 €



PI964P

Bordos em creme

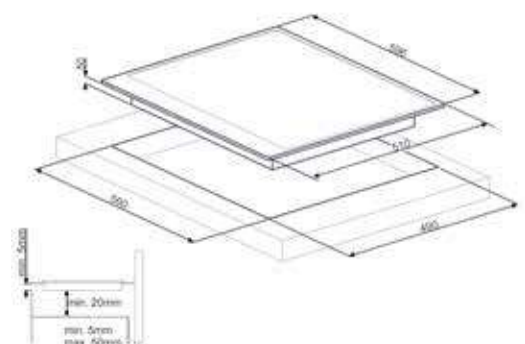
989,00 €



PI964B

Bordos em branco

989,00 €





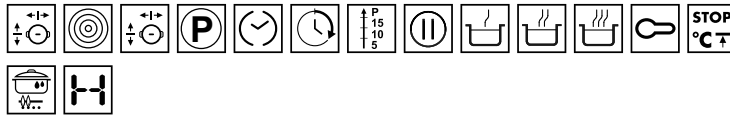
SIM592B

1.789,00 €

PLACA DE INDUÇÃO, OPÇÃO DE MULTIZONA, 86 CM, PRETA, BORDOS BISELADOS



CARACTERÍSTICAS:



FUNÇÕES:

5 zonas com opção PowerBooster

2 MultiZonas

Anterior esquerdo: 18.0x23.0, 1850 W, 2700 W

Posterior esquerdo: 18.0x23.0, 1850 W, 2700 W

Central: Ø 30.0, 2800 W, 5400 W

Anterior direito: 18.0x23.0, 1850 W, 2700 W

Posterior direito: 18.0x23.0, 1850 W, 2700 W

Potência nominal: 10200 W

UTILIZAÇÃO:

Comandos Touch Control

9 níveis de potência

5 temporizadores com fim automático

Indicador do tempo para terminar

Alarme acústico de fim de cocção

Tecla avanço rápido de níveis de temperatura

Comando On/ Off

Opção de pausa

Função derreter/baixa temperatura

Função ferverdur longa duração

Função autocontrolo de ferverdur

Indicador de diâmetro mínimo do recipiente

CONFORTO E SEGURANÇA:

Opção bloqueio de comandos para segurança das crianças

Ajuste automático ao diâmetro do recipiente

Reconhecimento automático do recipiente

Desliga automaticamente por sobreaquecimento

Desliga automaticamente em caso de derrame

Indicador de calor residual

Proteção contra início acidental



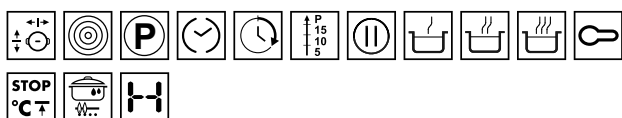
SIM581B

1.259,00 €

PLACA DE INDUÇÃO, OPÇÃO DE MULTIZONA, 77 CM, PRETA, BORDOS BISELADOS



CARACTERÍSTICAS:



FUNÇÕES:

4 zonas com opção PowerBooster

1 MultiZona

Anterior esquerdo: 18.0x23.0, 1750 W, 2400 W

Posterior esquerdo: 18.0x23.0, 1750 W, 2400 W

Anterior direito: Ø 14.5, 1400 W, 2000 W

Posterior direito: Ø 28.0, 2300 W, 4100 W

Potência nominal: 7400 W

UTILIZAÇÃO:

Comandos Touch Control

9 níveis de potência

4 temporizadores com fim automático

Indicador do tempo para terminar

Alarme acústico de fim de cocção

Tecla avanço rápido de níveis de temperatura

Comando On/ Off

Opção de pausa

Função derreter/baixa temperatura

Função ferver longa duração

Função autocontrolo de ferver

Indicador de diâmetro mínimo do recipiente

CONFORTO E SEGURANÇA:

Opção bloqueio de comandos para segurança das crianças

Ajuste automático ao diâmetro do recipiente

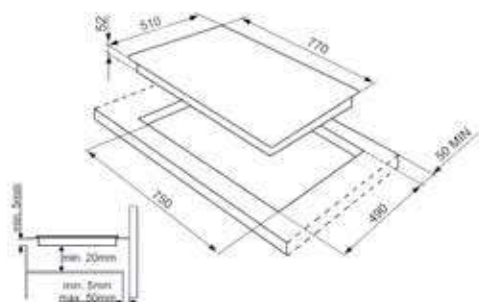
Reconhecimento automático do recipiente

Desliga automaticamente por sobreaquecimento

Desliga automaticamente em caso de derrame

Indicador de calor residual

Proteção contra início acidental



SIM580B

999,00 €

PLACA DE INDUÇÃO, OPÇÃO DE MULTIZONA, 77 CM, PRETA, BORDOS BISELADOS



CARACTERÍSTICAS:



FUNÇÕES:

4 zonas com opção PowerBooster

1 MultiZona

Anterior esquerdo: 18.0x23.0, 1750 W, 2400 W

Posterior esquerdo: 18.0x23.0, 1750 W, 2400 W

Central: Ø 14.5, 1200 W, 2000 W

Direito: Ø 21.0, 2200 W, 3300 W

Potência nominal: 7200 W

UTILIZAÇÃO:

Comandos Touch Control

9 níveis de potência

4 temporizadores com fim automático

Indicador do tempo para terminar

Alarme acústico de fim de cocção

Tecla avanço rápido de níveis de temperatura

Comando On/ Off

Opção de pausa

Indicador de diâmetro mínimo do recipiente

CONFORTO E SEGURANÇA:

Opção bloqueio de comandos para segurança das crianças

Ajuste automático ao diâmetro do recipiente

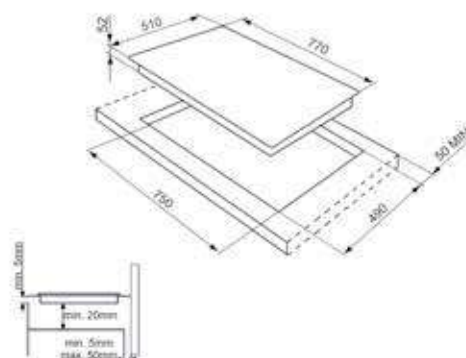
Reconhecimento automático do recipiente

Desliga automaticamente por sobreaquecimento

Desliga automaticamente em caso de derrame

Indicador de calor residual

Proteção contra início acidental



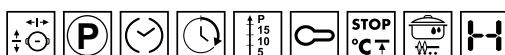
SIM570B

899,00 €

PLACA DE INDUÇÃO, OPÇÃO DE MULTIZONA, 70 CM, PRETA, BORDOS BISELADOS



CARACTERÍSTICAS:



FUNÇÕES:

4 zonas com opção PowerBooster

1 MultiZona

Anterior esquerdo: Ø 14.5, 1200 W, 2000 W

Posterior esquerdo: Ø 21.0, 2200 W, 3300 W

Posterior direito: 18.0x23.0, 1750 W, 2400 W

Anterior direito: 18.0x23.0, 1750 W, 2400 W

Potência nominal: 7200 W

UTILIZAÇÃO:

Comandos Touch Control

9 níveis de potência

4 temporizadores com fim automático

Indicador do tempo para terminar

Alarme acústico de fim de cocção

Tecla avanço rápido de níveis de temperatura

Comando On/ Off

Indicador de diâmetro mínimo do recipiente

CONFORTO E SEGURANÇA:

Opção bloqueio de comandos para segurança das crianças

Ajuste automático ao diâmetro do recipiente

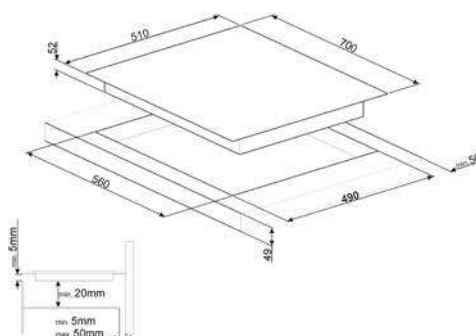
Reconhecimento automático do recipiente

Desliga automaticamente por sobreaquecimento

Desliga automaticamente em caso de derrame

Indicador de calor residual

Proteção contra início acidental



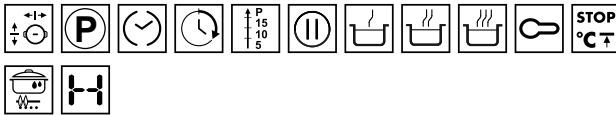
SIM571B

1.099,00 €

PLACA DE INDUÇÃO, OPÇÃO DE MULTIZONA, 65 CM, PRETA, BORDOS BISELADOS



CARACTERÍSTICAS:



FUNÇÕES:

3 zonas com opção PowerBooster
1 MultiZona

Anterior esquerdo: 18.0x23.0, 1850 W, 2700 W
Posterior esquerdo: 18.0x23.0, 1850 W, 2700 W
Direito: Ø 30.0, 2800 W, 5400 W

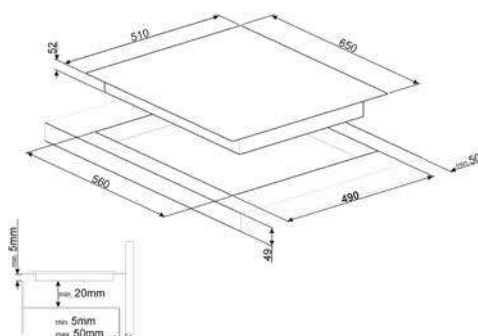
Potência nominal: 7200 W

UTILIZAÇÃO:

Comandos Touch Control
9 níveis de potência
3 temporizadores com fim automático
Indicador do tempo para terminar
Alarme acústico de fim de cocção
Tecla avanço rápido de níveis de temperatura
Comando On/ Off
Opção de pausa
Função derreter/baixa temperatura
Função ferver/longa duração
Função autocontrolo de ferver/longa duração
Indicador de diâmetro mínimo do recipiente

CONFORTO E SEGURANÇA:

Opção bloqueio de comandos para segurança das crianças
Ajuste automático ao diâmetro do recipiente
Reconhecimento automático do recipiente
Desliga automaticamente por sobreaquecimento
Desliga automaticamente em caso de derrame
Indicador de calor residual
Proteção contra início acidental



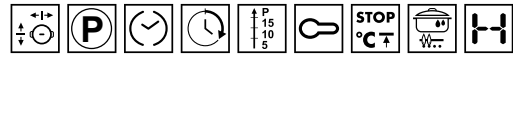
SIM562B

889,00 €

PLACA DE INDUÇÃO, OPÇÃO DE MULTIZONA, 58 CM, PRETA, BORDOS BISELADOS



CARACTERÍSTICAS:



FUNÇÕES:

4 zonas com opção PowerBooster
2 MultiZonas

Anterior esquerdo: 18.0x23.0, 1750 W, 2400 W
Posterior esquerdo: 18.0x23.0, 1750 W, 2400 W
Anterior direito: 18.0x23.0, 1750 W, 2400 W
Posterior direito: 18.0x23.0, 1750 W, 2400 W

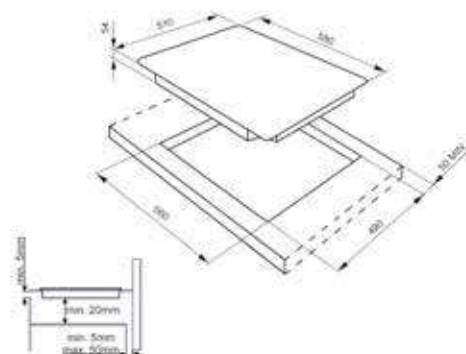
Potência nominal: 7200 W

UTILIZAÇÃO:

Comandos Touch Control
9 níveis de potência
4 temporizadores com fim automático
Indicador do tempo para terminar
Alarme acústico de fim de cocção
Tecla avanço rápido de níveis de temperatura
Comando On/ Off
Indicador de diâmetro mínimo do recipiente

CONFORTO E SEGURANÇA:

Opção bloqueio de comandos para segurança das crianças
Ajuste automático ao diâmetro do recipiente
Reconhecimento automático do recipiente
Desliga automaticamente por sobreaquecimento
Desliga automaticamente em caso de derrame
Indicador de calor residual
Proteção contra início acidental



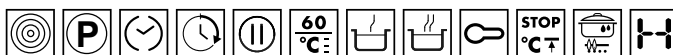
SI5952B

1.449,00 €

PLACA DE INDUÇÃO, 90 CM, PRETA, BORDOS BISELADOS



CARACTERÍSTICAS:



FUNÇÕES:

5 zonas com opção PowerBooster

Anterior esquerdo: Ø 14.5, 1400 W, 2200 W

Posterior esquerdo: Ø 18.0, 1850 W, 3000 W

Central: Ø 27.0, 3000 W, 3700 W

Posterior direito: Ø 21.0, 2300 W, 3700 W

Anterior direito: Ø 14.5, 1400 W, 2200 W

Potência nominal: 7400 W

UTILIZAÇÃO:

Comandos Touch Control

9 níveis de potência

5 temporizadores com fim automático

Indicador do tempo para terminar

Alarme acústico de fim de cocção

5 temporizadores

Comando On/ Off

Opção de pausa

Função manter quente

Função derreter/baixa temperatura

Função ferver/longa duração

Indicador de diâmetro mínimo do recipiente

CONFORTO E SEGURANÇA:

Opção bloqueio de comandos para segurança das crianças

Ajuste automático ao diâmetro do recipiente

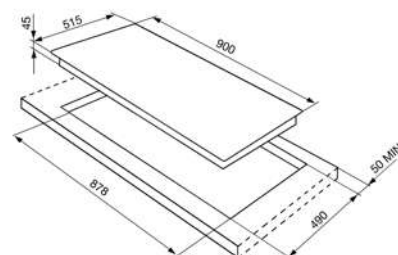
Reconhecimento automático do recipiente

Desliga automaticamente por sobreaquecimento

Desliga automaticamente em caso de derrame

Indicador de calor residual

Proteção contra início acidental

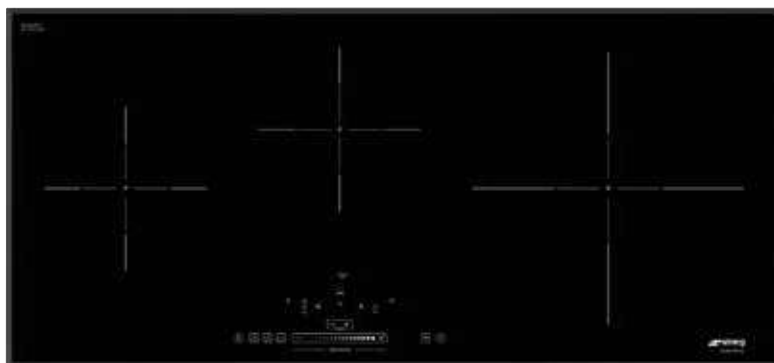




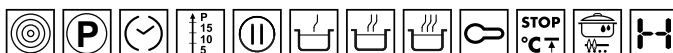
SIH5935B

1.259,00 €

PLACA DE INDUÇÃO, 86X40 CM, PRETA, BORDOS BISELADOS



CARACTERÍSTICAS:



FUNÇÕES:

3 zonas com opção PowerBooster
Esquerdo: Ø 18.0, 1850 W, 2700 W
Central: Ø 18.0, 1850 W, 2700 W
Direito: Ø 30.0, 2800 W, 5400 W

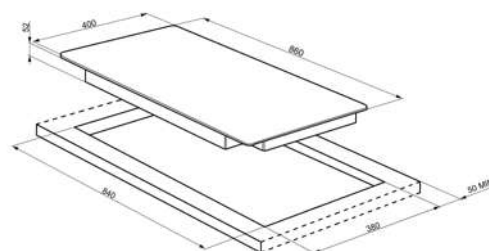
Potência nominal: 7200 W

UTILIZAÇÃO:

Comandos Touch Control
9 níveis de potência
3 temporizadores com fim automático
Alarme acústico de fim de cocção
Tecla avanço rápido de níveis de temperatura
Comando On/ Off
Opção de pausa
Função derreter/baixa temperatura
Função ferver longa duração
Função autocontrolo de ferver
Indicador de diâmetro mínimo do recipiente

CONFORTO E SEGURANÇA:

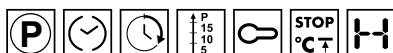
Opção bloqueio de comandos para segurança das crianças
Ajuste automático ao diâmetro do recipiente
Reconhecimento automático do recipiente
Desliga automaticamente por sobreaquecimento
Desliga automaticamente em caso de derrame
Indicador de calor residual
Proteção contra início acidental



SI5741D

839,00 €

PLACA DE INDUÇÃO, 75 CM, PRETA, BORDOS RETOS

**CARACTERÍSTICAS:****FUNÇÕES:**

4 zonas com opção PowerBooster
Anterior esquerdo: Ø 21.0, 2300 W, 3000 W
Posterior esquerdo: Ø 16.0, 1300, 1400
Posterior direito: Ø 21.0, 2300 W, 3000 W
Anterior direito: Ø 16.0, 1300, 1400

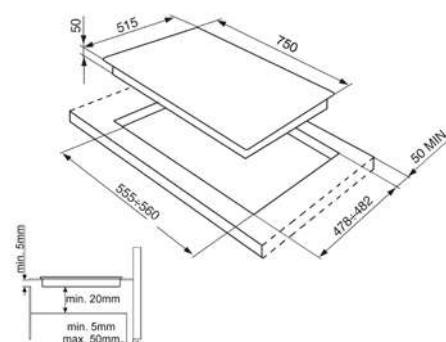
Potência nominal: 7400 W

UTILIZAÇÃO:

Comandos Touch Control
9 níveis de potência
4 temporizadores com fim automático
Indicador do tempo para terminar
Alarme acústico de fim de cocção
4 temporizadores
Tecla avanço rápido de níveis de temperatura
Comando On/ Off
Indicador de diâmetro mínimo do recipiente

CONFORTO E SEGURANÇA:

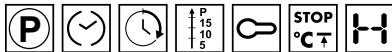
Opção bloqueio de comandos para segurança das crianças
Ajuste automático ao diâmetro do recipiente
Reconhecimento automático do recipiente
Desliga automaticamente por sobreaquecimento
Indicador de calor residual
Proteção contra início acidental



SI5643B

779,00 €

PLACA DE INDUÇÃO, 60 CM, PRETA, BORDOS BISELADOS

**CARACTERÍSTICAS:****FUNÇÕES:**

4 zonas com opção PowerBooster
 Anterior esquerdo: Ø 21.0, 2300 W, 3000 W
 Posterior esquerdo: Ø 16.0, 1300 W, 1400 W
 Posterior direito: Ø 21.0, 2300 W, 3000 W
 Anterior direito: Ø 16.0, 1300 W, 1400 W

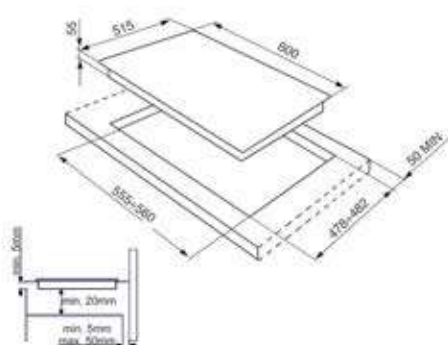
Potência nominal: 7400 W

UTILIZAÇÃO:

Comandos Touch Control
 9 níveis de potência
 1 temporizador com fim automático
 Indicador do tempo para terminar
 Alarme acústico de fim de cocção
 1 temporizador
 Tecla avanço rápido de níveis de temperatura
 Comando On/ Off
 Indicador de diâmetro mínimo do recipiente

CONFORTO E SEGURANÇA:

Opção bloqueio de comandos para segurança das crianças
 Ajuste automático ao diâmetro do recipiente
 Reconhecimento automático do recipiente
 Desliga automaticamente por sobreaquecimento
 Indicador de calor residual
 Proteção contra início acidental

**SI5633B**

779,00 €

PLACA DE INDUÇÃO, 58 CM, PRETA, BORDOS BISELADOS

**CARACTERÍSTICAS:****FUNÇÕES:**

3 zonas com opção PowerBooster
 Anterior esquerdo: Ø 14.5, 1200 W, 1650 W
 Posterior esquerdo: Ø 21.0, 2100 W, 2500 W
 Direito: Ø 28.0, 2100 W, 4000 W

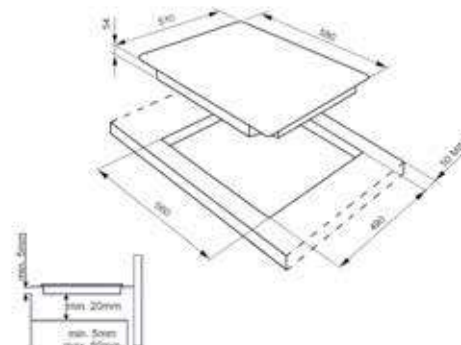
Potência nominal: 7200 W

UTILIZAÇÃO:

Comandos Touch Control
 9 níveis de potência
 3 temporizadores com fim automático
 Indicador do tempo para terminar
 Alarme acústico de fim de cocção
 Comando On/ Off
 Função ferverdura longa duração
 Indicador de diâmetro mínimo do recipiente

CONFORTO E SEGURANÇA:

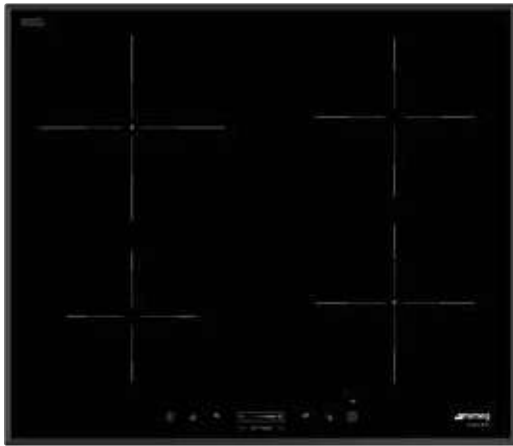
Opção bloqueio de comandos para segurança das crianças
 Ajuste automático ao diâmetro do recipiente
 Reconhecimento automático do recipiente
 Desliga automaticamente por sobreaquecimento
 Desliga automaticamente em caso de derrame
 Indicador de calor residual
 Proteção contra início acidental



SI5644B

759,00 €

PLACA DE INDUÇÃO, 58 CM, PRETA, BORDOS BISELADOS



CARACTERÍSTICAS:



FUNÇÕES:

4 zonas com opção PowerBooster
Anterior esquerdo: Ø 14.5, 1200 W, 1650 W
Posterior esquerdo: Ø 21.0, 2100 W, 2500 W
Anterior direito: Ø 18.0, 1800 W, 2300 W
Posterior direito: Ø 18.0, 1800 W, 2300 W

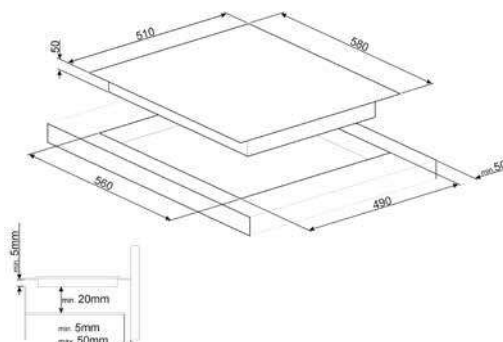
Potência nominal: 7200 W

UTILIZAÇÃO:

Comandos Touch Control
9 níveis de potência
4 temporizadores com fim automático
Indicador do tempo para terminar
Alarme acústico de fim de cocção
Comando On/ Off
Indicador de diâmetro mínimo do recipiente

CONFORTO E SEGURANÇA:

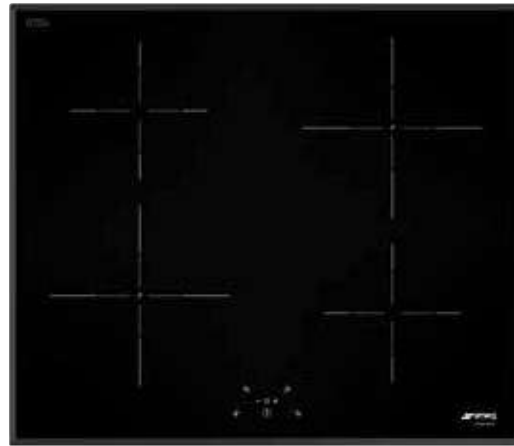
Opção bloqueio de comandos para segurança das crianças
Ajuste automático ao diâmetro do recipiente
Reconhecimento automático do recipiente
Desliga automaticamente por sobreaquecimento
Desliga automaticamente em caso de derrame
Indicador de calor residual
Proteção contra início acidental



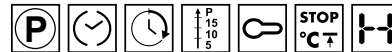
SI5641B

669,00 €

PLACA DE INDUÇÃO, 60 CM, PRETA, BORDOS BISELADOS



CARACTERÍSTICAS:



FUNÇÕES:

4 zonas, 2 com opção PowerBooster
Anterior esquerdo: Ø 21.0, 1850 W, 2100 W
Posterior esquerdo: Ø 18.0, 1400 W
Posterior direito: Ø 21.0, 1850 W, 2100 W
Anterior direito: Ø 18.0, 1400 W

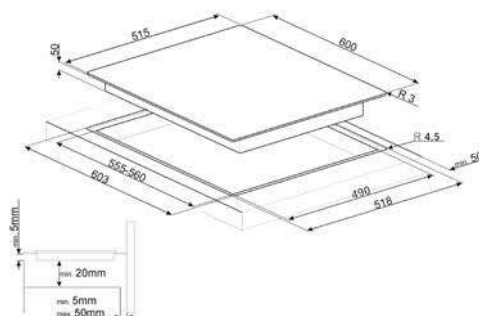
Potência nominal: 7200 W

UTILIZAÇÃO:

Comandos Touch Control
9 níveis de potência
4 temporizadores com fim automático
Indicador do tempo para terminar
Alarme acústico de fim de cocção
1 temporizador
Tecla avanço rápido de níveis de temperatura
Comando On/ Off
Indicador de diâmetro mínimo do recipiente

CONFORTO E SEGURANÇA:

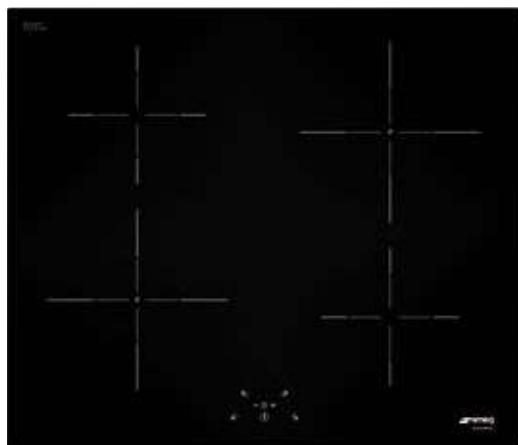
Opção bloqueio de comandos para segurança das crianças
Ajuste automático ao diâmetro do recipiente
Reconhecimento automático do recipiente
Desliga automaticamente por sobreaquecimento
Indicador de calor residual
Proteção contra início acidental



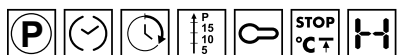
SI5641D

629,00 €

PLACA DE INDUÇÃO, 60 CM, PRETA, BORDOS RETOS



CARACTERÍSTICAS:



FUNÇÕES:

4 zonas, 2 com opção PowerBooster
Anterior esquerdo: Ø 21.0, 1850 W, 2100 W
Posterior esquerdo: Ø 18.0, 1400 W
Posterior direito: Ø 21.0, 1850 W, 2100 W
Anterior direito: Ø 18.0, 1400 W

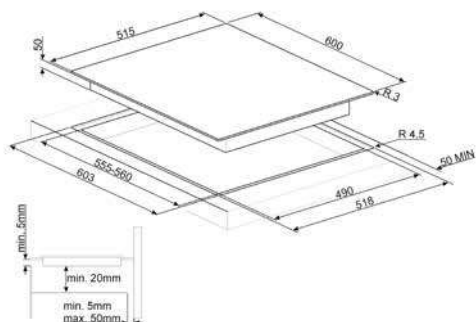
Potência nominal: 7200 W

UTILIZAÇÃO:

Comandos Touch Control
9 níveis de potência
4 temporizadores com fim automático
Indicador do tempo para terminar
Alarme acústico de fim de cocção
1 temporizador
Tecla avanço rápido de níveis de temperatura
Comando On/ Off
Indicador de diâmetro mínimo do recipiente

CONFORTO E SEGURANÇA:

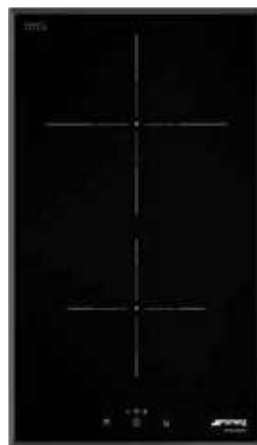
Opção bloqueio de comandos para segurança das crianças
Ajuste automático ao diâmetro do recipiente
Reconhecimento automático do recipiente
Desliga automaticamente por sobreaquecimento
Indicador de calor residual
Proteção contra início acidental



SI5322B

519,00 €

PLACA DE INDUÇÃO, 30 CM, PRETA, BORDOS BISELADOS



CARACTERÍSTICAS:



FUNÇÕES:

2 zonas com opção PowerBooster
Anterior central: Ø 16.0, 1300 W, 1400 W
Posterior central: Ø 21.0, 2300 W, 3000 W

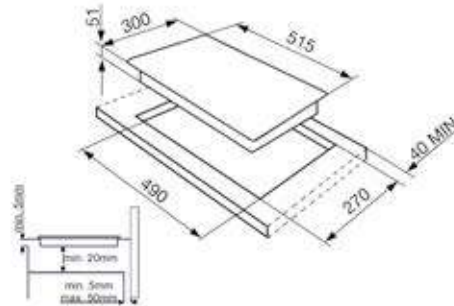
Potência nominal: 3600 W

UTILIZAÇÃO:

Comandos Touch Control
9 níveis de potência
2 temporizadores com fim automático
Indicador do tempo para terminar
Alarme acústico de fim de cocção
1 temporizador
Início Rápido para atingir temperaturas elevadas rapidamente
Comando On/ Off
Indicador de diâmetro mínimo do recipiente

CONFORTO E SEGURANÇA:

Opção bloqueio de comandos para segurança das crianças
Ajuste automático ao diâmetro do recipiente
Reconhecimento automático do recipiente
Desliga automaticamente por sobreaquecimento
Indicador de calor residual
Proteção contra início acidental



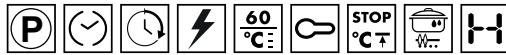
SE395ETB

729,00 €

PLACA VITROCERÂMICA, 90 CM, PRETA, BORDOS BISELADOS



CARACTERÍSTICAS:



FUNÇÕES:

5 zonas com opção PowerBooster
Anterior esquerdo: Ø 12.4 - Ø 18.4, 800 - 2000 W
Posterior esquerdo: Ø 14.8, 1200 W
Central: Ø 15.0 - Ø 21.6 - Ø 28.8, 1050 - 1950 - 2700 W
Posterior direito: Ø 19.9, 2000 W
Anterior direito: Ø 14.8, 1200 W

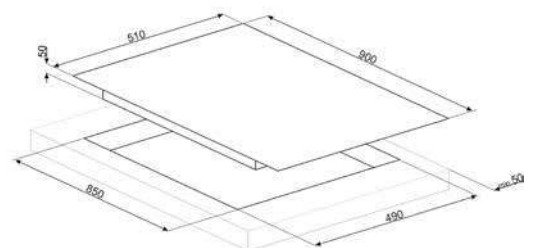
Potência nominal: 9100 W

UTILIZAÇÃO:

Comandos Touch Control
9 níveis de potência
5 temporizadores com fim automático
Indicador do tempo para terminar
Alarme acústico de fim de cocção
1 temporizador
Início Rápido para atingir temperaturas elevadas rapidamente
Comando On/ Off
Função manter quente

CONFORTO E SEGURANÇA:

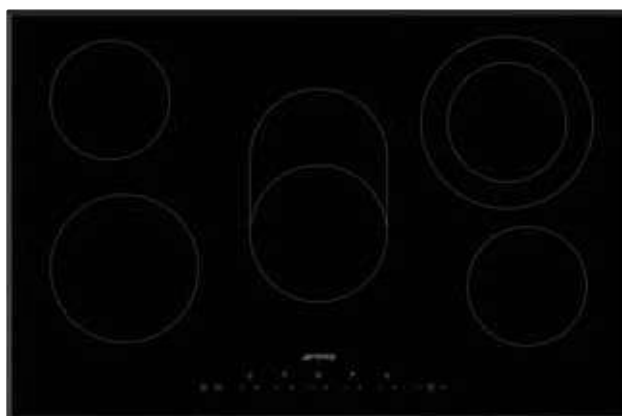
Opção bloqueio de comandos para segurança das crianças
Desliga automaticamente por sobreaquecimento
Desliga automaticamente em caso de derrame
Indicador de calor residual



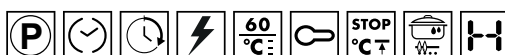
SE385MTB

669,00 €

PLACA VITROCERÂMICA, 77 CM, PRETA, BORDOS BISELADOS



CARACTERÍSTICAS:



FUNÇÕES:

5 zonas com opção PowerBooster
Anterior esquerdo: Ø 18.4, 1800 W
Posterior esquerdo: Ø 14.8, 1200 W
Central: Ø 17.0 - 26.5x19.0, 1400 - 2200 W
Anterior direito: Ø 14.8 - Ø 21.4, 1000 - 2200 W
Posterior direito: Ø 14.8, 1200 W

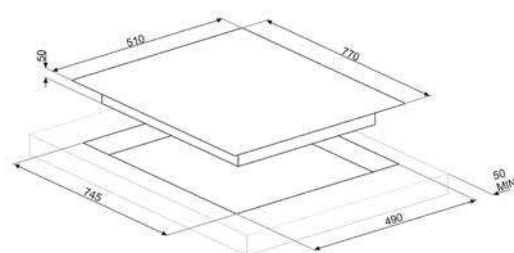
Potência nominal: 8600 W

UTILIZAÇÃO:

Comandos Touch Control
9 níveis de potência
5 temporizadores com fim automático
Indicador do tempo para terminar
Alarme acústico de fim de cocção
1 temporizador
Início Rápido para atingir temperaturas elevadas rapidamente
Comando On/ Off
Função manter quente

CONFORTO E SEGURANÇA:

Opção bloqueio de comandos para segurança das crianças
Desliga automaticamente por sobreaquecimento
Desliga automaticamente em caso de derrame
Indicador de calor residual



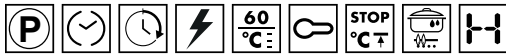
SE364MTB

569,00 €

PLACA VITROCERÂMICA, 60 CM, PRETA, BORDOS BISELADOS



CARACTERÍSTICAS:



FUNÇÕES:

4 zonas com opção PowerBooster
Anterior esquerdo: Ø 12.4 - Ø 18.4, 800 - 2000 W
Posterior esquerdo: Ø 14.8, 1200 W
Posterior direito: Ø 14.8 - 25.3x0.0, 1100 - 2000 W
Anterior direito: Ø 14.8, 1200 W

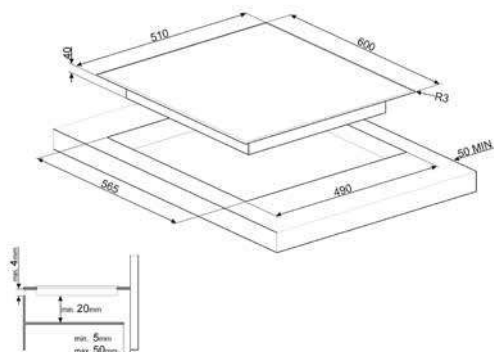
Potência nominal: 6400 W

UTILIZAÇÃO:

Comandos Touch Control
9 níveis de potência
4 temporizadores com fim automático
Indicador do tempo para terminar
Alarme acústico de fim de cocção
1 temporizador
Início Rápido para atingir temperaturas elevadas rapidamente
Comando On/ Off
Função manter quente

CONFORTO E SEGURANÇA:

Opção bloqueio de comandos para segurança das crianças
Desliga automaticamente por sobreaquecimento
Desliga automaticamente em caso de derrame
Indicador de calor residual



SE332EB

399,00 €

PLACA VITROCERÂMICA, 30 CM, PRETA, BORDOS BISELADOS



CARACTERÍSTICAS:



FUNÇÕES:

2 zonas com opção PowerBooster
Anterior central: Ø 14.8, 1200 W
Posterior central: Ø 12.4 - Ø 18.4, 700 - 1700 W

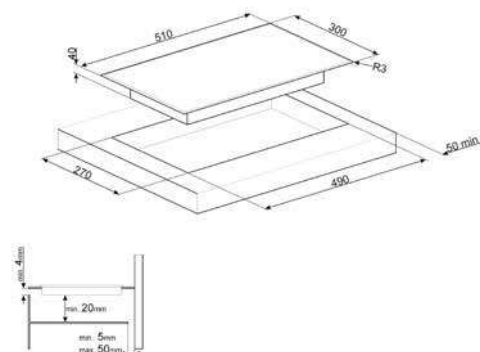
Potência nominal: 2900 W

UTILIZAÇÃO:

Comandos Touch Control
9 níveis de potência
Início Rápido para atingir temperaturas elevadas rapidamente
Comando On/ Off
Função manter quente

CONFORTO E SEGURANÇA:

Opção bloqueio de comandos para segurança das crianças
Desliga automaticamente por sobreaquecimento
Desliga automaticamente em caso de derrame
Indicador de calor residual



P705ES

949,00 €

PLACA A GÁS, SÉRIE PIANO DESIGN, 72 CM, AÇO INOX BRILHANTE



P64ES

739,00 €

PLACA A GÁS, SÉRIE PIANO DESIGN, 60 CM, AÇO INOX BRILHANTE



CARACTERÍSTICAS:

UR

FUNÇÕES:

5 queimadores a gás
Anterior esquerdo: 1050 W
Posterior esquerdo: 2300 W
Central: 3500 W
Posterior direito: 1650 W
Anterior direito: 1050 W

Potência nominal: 9450 W

UTILIZAÇÃO:

Comandos rotativos
5 comandos de inox
Queimadores Série Piano Design
Grelhas em aço inox
Preparada para gás natural
Outros injetores de gás incluídos: Injetores para gás butano

CONFORTO E SEGURANÇA:

Válvulas de segurança corte rápido do gás
Ignição eletrônica

FUNÇÕES:

4 queimadores a gás
Anterior esquerdo: 1650 W
Posterior esquerdo: 2300 W
Posterior direito: 3000 W
Anterior direito: 1050 W

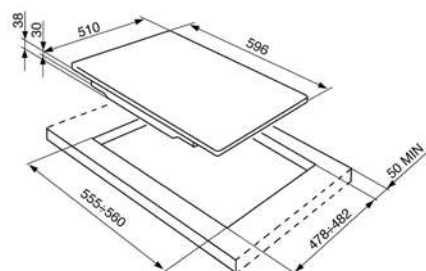
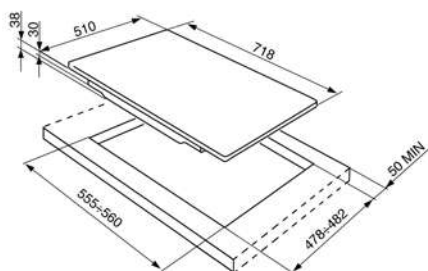
Potência nominal: 7950 W

UTILIZAÇÃO:

Comandos rotativos
4 comandos de inox
Queimadores Série Piano Design
Grelhas em aço inox
Preparada para gás natural
Outros injetores de gás incluídos: Injetores para gás butano

CONFORTO E SEGURANÇA:

Válvulas de segurança corte rápido do gás
Ignição eletrônica





PS906-4

769,00 €

PLACA A GÁS, SÉRIE CLASSICA, 90 CM, AÇO INOX



CARACTERÍSTICAS:



FUNÇÕES:

5 queimadores a gás
Esquerdo: 4500 W
Posterior central: 2500 W
Anterior central: 1050 W
Posterior direito: 2500 W
Anterior direito: 1050 W

Potência nominal: 11600 W

UTILIZAÇÃO:

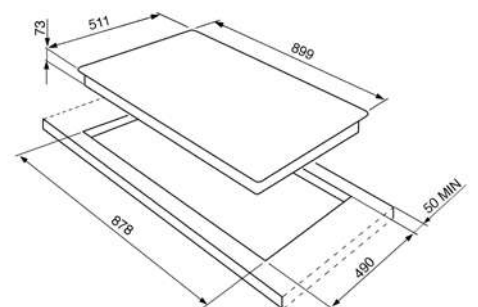
Comandos rotativos
6 comandos de inox
Queimadores com discos em esmalte
Grelhas em ferro fundido
2 grelhas para wok em ferro fundido
Preparada para gás natural
Outros injetores de gás incluídos: Injetores para gás butano
Kit extra de comandos Linea

CONFORTO E SEGURANÇA:

Válvulas de segurança corte rápido do gás
Ignição eletrônica



Kit extra de comando Linea



PGF96

799,00 €

PLACA A GÁS, SÉRIE CLASSICA, 87 CM, AÇO INOX



CARACTERÍSTICAS:



FUNÇÕES:

6 queimadores a gás
Anterior esquerdo: 4000 W
Posterior esquerdo: 1050 W
Anterior central: 1050 W
Posterior central: 1800 W
Anterior direito: 4000 W
Posterior direito: 1800 W

Potência nominal: 14000 W

UTILIZAÇÃO:

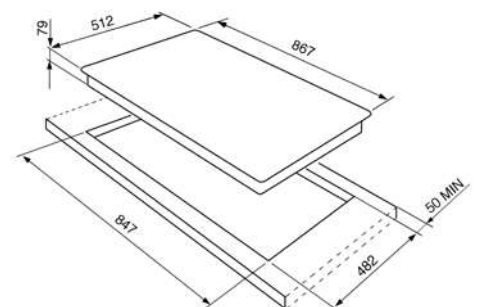
Comandos rotativos
6 comandos de inox
Queimadores com discos em esmalte
Grelhas em ferro fundido
2 grelhas para wok em ferro fundido
Preparada para gás natural
Outros injetores de gás incluídos: Injetores para gás butano
Kit extra de comandos Linea

CONFORTO E SEGURANÇA:

Válvulas de segurança corte rápido do gás
Ignição eletrônica



Kit extra de comando Linea



PGF95-4

589,00 €

PLACA A GÁS, SÉRIE CLASSICA, 87 CM, AÇO INOX



CARACTERÍSTICAS:



FUNÇÕES:

5 queimadores a gás
Anterior esquerdo: 1800 W
Posterior esquerdo: 1800 W
Central: 4000 W
Posterior direito: 1800 W
Anterior direito: 1050 W

Potência nominal: 10200 W

UTILIZAÇÃO:

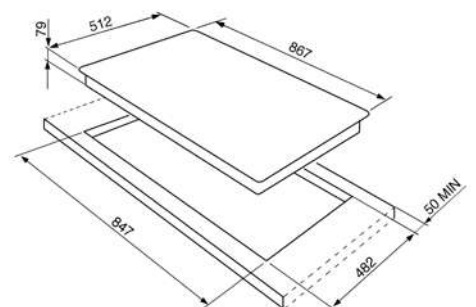
Comandos rotativos
5 comandos de inox
Queimadores com discos em esmalte
Grelhas em ferro fundido
1 grelha para wok em ferro fundido
Preparada para gás natural
Outros injetores de gás incluídos: Injetores para gás butano
Kit extra de comandos Linea

CONFORTO E SEGURANÇA:

Válvulas de segurança corte rápido do gás
Ignição eletrônica



Kit extra de comando Linea



PGF75-4

529,00 €

PLACA A GÁS, SÉRIE CLASSICA, 72 CM, AÇO INOX



CARACTERÍSTICAS:



FUNÇÕES:

5 queimadores a gás
Anterior esquerdo: 1050 W
Posterior esquerdo: 1800 W
Central: 4000 W
Posterior direito: 1800 W
Anterior direito: 1050 W

Potência nominal: 9500 W

UTILIZAÇÃO:

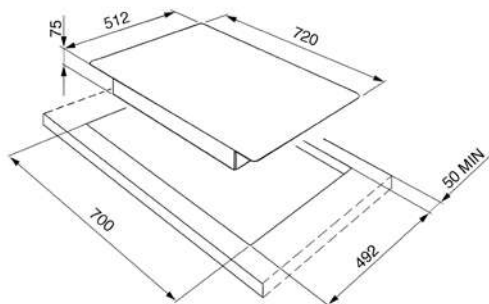
Comandos rotativos
5 comandos de inox
Queimadores com discos em esmalte
Grelhas em ferro fundido
1 grelha para wok em ferro fundido
Preparada para gás natural
Outros injetores de gás incluídos: Injetores para gás butano
Kit extra de comandos Linea

CONFORTO E SEGURANÇA:

Válvulas de segurança corte rápido do gás
Ignição eletrônica



Kit extra de comando Linea



PGF64-4

509,00 €

PLACA A GÁS, SÉRIE CLASSICA, 62 CM, AÇO INOX



CARACTERÍSTICAS:



FUNÇÕES:

4 queimadores a gás
Esquerdo: 3900 W
Posterior central: 1050 W
Anterior central: 1050 W
Direito: 2500 W

Potência nominal: 8500 W

UTILIZAÇÃO:

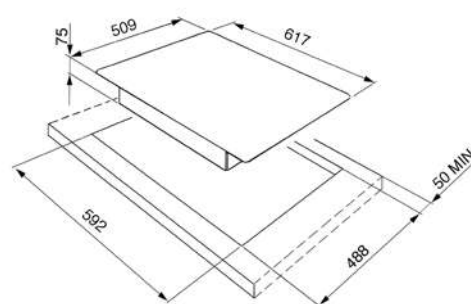
Comandos rotativos
4 comandos de inox
Queimadores com discos em esmalte
Grelhas em ferro fundido
1 grelha para wok em ferro fundido
Preparada para gás natural
Outros injetores de gás incluídos: Injetores para gás butano
Kit extra de comandos Linea

CONFORTO E SEGURANÇA:

Válvulas de segurança corte rápido do gás
Ignição eletrônica



Kit extra de comando Linea



PGF31G-1 479,00 €

PLACA A GÁS, SÉRIE CLASSICA,
30 CM, AÇO INOX

**CARACTERÍSTICAS:****FUNÇÕES:**

1 queimador a gás
Central: 5200 W

Potência nominal: 5200 W

UTILIZAÇÃO:

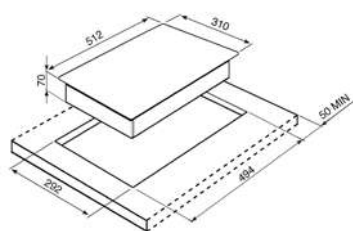
Comandos rotativos
2 comandos de inox
Queimadores com discos em esmalte
Grelhas em ferro fundido
1 grelha para wok em ferro fundido
Preparada para gás natural
Injetores para gás butano incluídos
Kit extra de comandos Linea

CONFORTO E SEGURANÇA:

Válvulas de segurança corte rápido do gás
Ignição eletrônica



Kit extra de comando Linea

**PGF32G** 479,00 €

PLACA A GÁS, SÉRIE CLASSICA,
30 CM, AÇO INOX

**CARACTERÍSTICAS:****FUNÇÕES:**

2 queimadores a gás
Anterior central: 1050 W
Posterior central: 2500 W

Potência nominal: 3550 W

UTILIZAÇÃO:

Comandos rotativos
2 comandos de inox
Queimadores com discos em esmalte
Grelhas em ferro fundido
1 grelha para wok em ferro fundido
Preparada para gás natural
Injetores para gás butano incluídos
Kit extra de comandos Linea

CONFORTO E SEGURANÇA:

Válvulas de segurança corte rápido do gás
Ignição eletrônica



Kit extra de comando Linea

PGF32I-1 849,00 €

PLACA DE INDUÇÃO, SÉRIE CLASSICA,
30 CM, AÇO INOX

**CARACTERÍSTICAS:****FUNÇÕES:**

2 zonas com opção PowerBooster
Anterior central: Ø 21.0, 1800 W, 3000 W
Posterior central: Ø 14.5, 1400 W, 2200 W

Potência nominal: 3600 W

UTILIZAÇÃO:

Comandos rotativos
2 comandos de inox
Kit extra de comandos Linea
9 níveis de potência
Indicador de diâmetro mínimo do recipiente

CONFORTO E SEGURANÇA:

Opção bloqueio de comandos para segurança das crianças
Ajuste automático ao diâmetro do recipiente
Reconhecimento automático do recipiente
Desliga automaticamente por sobreaquecimento
Indicador de calor residual
Proteção contra início acidental



Kit extra de comando Linea

PGF32C 529,00 €

PLACA VITROCERÂMICA, SÉRIE CLASSICA,
30 CM, AÇO INOX

**CARACTERÍSTICAS:****FUNÇÕES:**

2 Zonas de aquecimento:
Anterior central: Ø 14.0, 1200 W
Posterior central: Ø 18.0, 1800 W

Potência nominal: 3000 W

UTILIZAÇÃO:

Comandos rotativos
2 comandos de inox
Kit extra de comandos Linea
9 níveis de potência

CONFORTO E SEGURANÇA:

Indicador de calor residual



Kit extra de comando Linea

PGF30B 629,00 €

GRELHADOR, SÉRIE CLASSICA,
30 CM, AÇO INOX



CARACTERÍSTICAS:



FUNÇÕES:

Grelhador elétrico

Potência nominal: 1800 W

UTILIZAÇÃO:

Comandos rotativos
1 comando de inox
Grelhas em ferro fundido
Recipiente para água ou pedras vulcânicas
Kit extra de comandos Linea
9 níveis de potência



Kit extra de comando Linea

PGF30F 999,00 €

FRITADEIRA, SÉRIE CLASSICA, 30 CM,
AÇO INOX



CARACTERÍSTICAS:



FUNÇÕES:

Fritadeira com 3,6 litros de
capacidade

Potência nominal: 2200 W

UTILIZAÇÃO:

Comandos rotativos
1 comando de inox
Tampa para proteção do óleo
Kit extra de comandos Linea
4 níveis de potência

CONFORTO E SEGURANÇA:

Desliga automaticamente por
sobreaquecimento
Indicador de calor residual



Kit extra de comando Linea

PGF30T-1 1.469,00 €

TEPPAN YAKI, SÉRIE CLASSICA,
30 CM, AÇO INOX



CARACTERÍSTICAS:



FUNÇÕES:

2 Zonas de aquecimento:
Anterior central: 1400 W,
1800 W
Posterior central: 1400 W,
1800 W

Potência nominal: 3000 W

UTILIZAÇÃO:

Comandos rotativos
2 comandos de inox
Kit extra de comandos Linea
9 níveis de potência

CONFORTO E SEGURANÇA:

Opção bloqueio de comandos
para segurança das crianças
Desliga automaticamente por
sobreaquecimento
Indicador de calor residual



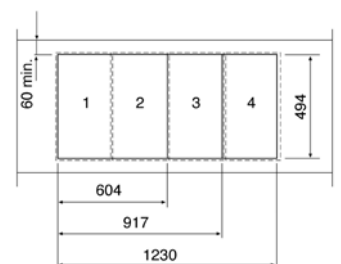
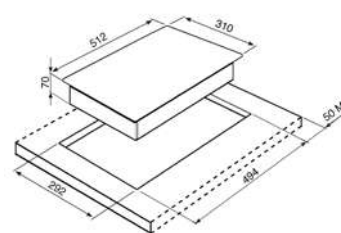
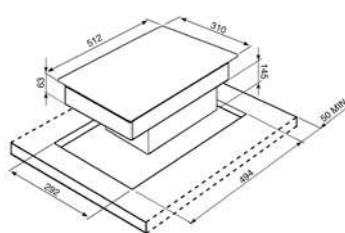
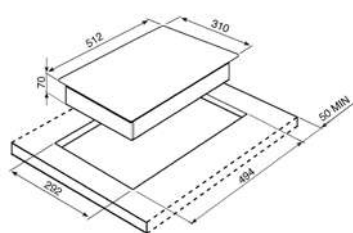
Kit extra de comando Linea

LPGPF-1 49,00 €

PERFIL DE UNIÃO, AÇO INOX



Para as placas Série Classica de
30 cm



SR975XGH

559,00 €

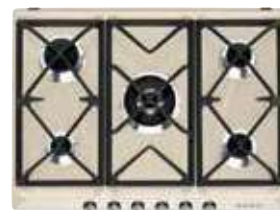
PLACA A GÁS, SÉRIE VICTORIA, 70 CM, AÇO INOX



SR975NGH

Preta

559,00 €



SR975PGH

Creme

559,00 €



SR975BGH

Branca

559,00 €

CARACTERÍSTICAS:



FUNÇÕES:

5 queimadores a gás
Anterior esquerdo: 1100 W
Posterior esquerdo: 2600 W
Central: 5000 W
Posterior direito: 1700 W
Anterior direito: 1700 W

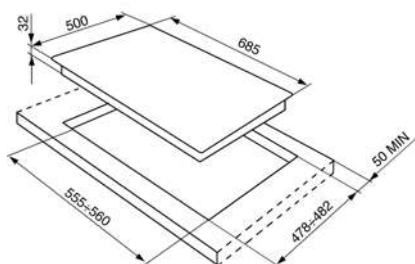
Potência nominal: 11900 W

UTILIZAÇÃO:

Comandos rotativos
6 comandos cromados
Queimadores chama alta de potência total
Grelhas em ferro fundido
Preparada para gás natural
Outros injetores de gás incluídos: Injetores para gás butano

CONFORTO E SEGURANÇA:

Válvulas de segurança corte rápido do gás
Ignição eletrônica



SR964XGH

419,00 €

PLACA A GÁS, SÉRIE VICTORIA, 60 CM, AÇO INOX



CARACTERÍSTICAS:



FUNÇÕES:

4 queimadores a gás
Anterior esquerdo: 1100 W
Posterior esquerdo: 3300 W
Posterior direito: 1700 W
Anterior direito: 1700 W

Potência nominal: 7800 W

UTILIZAÇÃO:

Comandos rotativos
4 comandos cromados
Queimadores chama alta de potência total
Grelhas em ferro fundido
Preparada para gás natural
Outros injetores de gás incluídos: Injetores para gás butano

CONFORTO E SEGURANÇA:

Válvulas de segurança corte rápido do gás
Ignição eletrônica



SR964NGH

Preta

419,00 €



SR964PGH

Creme

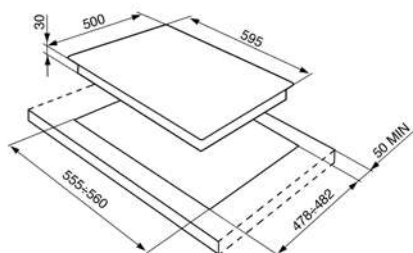
419,00 €



SR964BGH

Branca

419,00 €



PV175CN

849,00 €

PLACA A GÁS, SÉRIE LINEA, 72 CM, VITROCERÂMICA, PRETA, BORDOS RETOS



CARACTERÍSTICAS:



FUNÇÕES:

5 queimadores a gás
Anterior esquerdo: 1100 W
Posterior esquerdo: 1700 W
Central: 3500 W
Posterior direito: 2600 W
Anterior direito: 1700 W

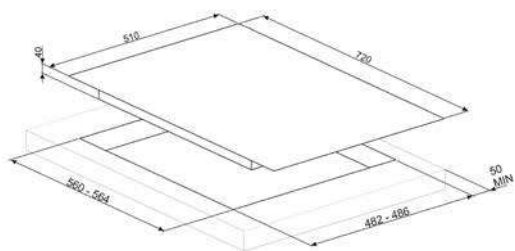
Potência nominal: 10500 W

UTILIZAÇÃO:

Comandos rotativos
5 comandos pretos
Queimadores Optimum planos de chama vertical
Grelhas em ferro fundido esmaltadas a preto
Preparada para gás natural
Outros injetores de gás incluídos: Injetores para gás butano, Injetores para gás de cidade incluídos

CONFORTO E SEGURANÇA:

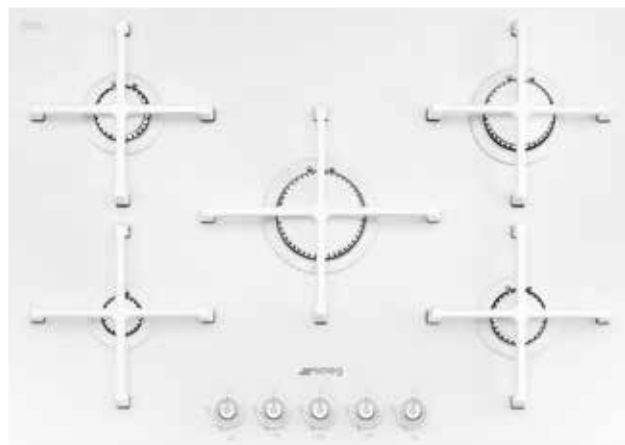
Válvulas de segurança corte rápido do gás
Ignição eletrônica
Vidro sobre aço para maior segurança e resistência



PV175CB

999,00 €

PLACA A GÁS, SÉRIE LINEA, 72 CM, VITROCERÂMICA, BRANCA, BORDOS RETOS



CARACTERÍSTICAS:



FUNÇÕES:

5 queimadores a gás
Anterior esquerdo: 1100 W
Posterior esquerdo: 1700 W
Central: 3500 W
Posterior direito: 2600 W
Anterior direito: 1700 W

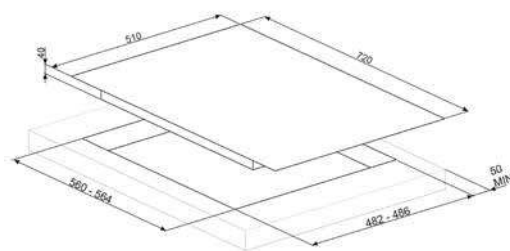
Potência nominal: 10500 W

UTILIZAÇÃO:

Comandos rotativos
5 comandos brancos
Queimadores Optimum planos de chama vertical
Grelhas em ferro fundido esmaltadas a branco
Preparada para gás natural
Outros injetores de gás incluídos: Injetores para gás butano, Injetores para gás de cidade incluídos

CONFORTO E SEGURANÇA:

Válvulas de segurança corte rápido do gás
Ignição eletrônica
Vidro sobre aço para maior segurança e resistência



PV164CN

699,00 €

PLACA A GÁS, SÉRIE LINEA, 60 CM, VITROCERÂMICA, PRETA, BORDOS RETOS



CARACTERÍSTICAS:



FUNÇÕES:

4 queimadores a gás
Anterior esquerdo: 1700 W
Posterior esquerdo: 1700 W
Posterior direito: 3000 W
Anterior direito: 1100 W

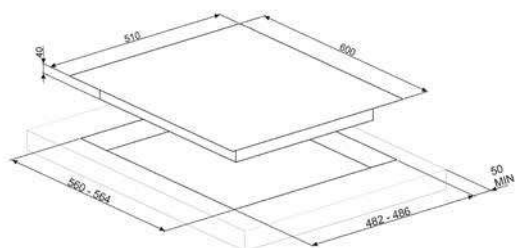
Potência nominal: 7500 W

UTILIZAÇÃO:

Comandos rotativos
4 comandos pretos
Queimadores Optimum planos de chama vertical
Grelhas em ferro fundido
Preparada para gás natural
Outros injetores de gás incluídos: Injetores para gás butano, Injetores para gás de cidade incluídos

CONFORTO E SEGURANÇA:

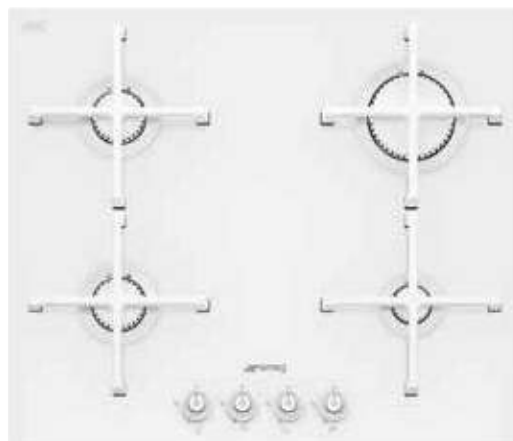
Válvulas de segurança corte rápido do gás
Ignição eletrônica
Vidro sobre aço para maior segurança e resistência



PV164CB

799,00 €

PLACA A GÁS, SÉRIE LINEA, 60 CM, VITROCERÂMICA, BRANCA, BORDOS RETOS



CARACTERÍSTICAS:



FUNÇÕES:

4 queimadores a gás
Anterior esquerdo: 1700 W
Posterior esquerdo: 1700 W
Posterior direito: 3000 W
Anterior direito: 1100 W

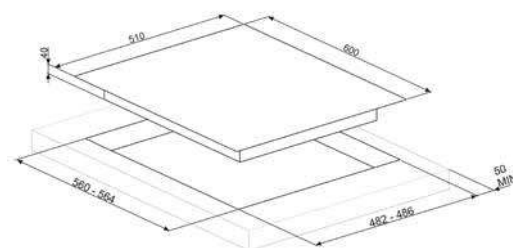
Potência nominal: 7500 W

UTILIZAÇÃO:

Comandos rotativos
4 comandos pretos
Queimadores Optimum planos de chama vertical
Grelhas em ferro fundido
Preparada para gás natural
Outros injetores de gás incluídos: Injetores para gás butano, Injetores para gás de cidade incluídos

CONFORTO E SEGURANÇA:

Válvulas de segurança corte rápido do gás
Ignição eletrônica
Vidro sobre aço para maior segurança e resistência



PV175S-1

689,00 €

PLACA A GÁS, SÉRIE LINEA, 72 CM, VIDRO STOPSOL, BORDOS BISELADOS



PV175N-1

639,00 €

PLACA A GÁS, SÉRIE LINEA, 72 CM, VIDRO PRETO, BORDOS BISELADOS



CARACTERÍSTICAS:



FUNÇÕES:

5 queimadores a gás
Anterior esquerdo: 1100 W
Posterior esquerdo: 1700 W
Central: 3200 W
Posterior direito: 2600 W
Anterior direito: 1700 W

Potência nominal: 10300 W

UTILIZAÇÃO:

Comandos rotativos
5 comandos pretos
Queimadores Optimum planos de chama vertical
Grelhas em ferro fundido
Preparada para gás natural
Outros injetores de gás incluídos: Injetores para gás butano, Injetores para gás de cidade incluídos

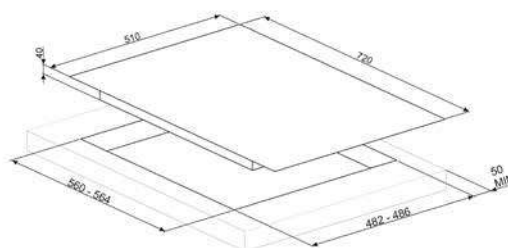
CONFORTO E SEGURANÇA:

Válvulas de segurança corte rápido do gás
Ignição eletrônica
Vidro sobre aço para maior segurança e resistência

PV175B-1

689,00 €

PLACA A GÁS, SÉRIE LINEA, 72 CM, VIDRO BRANCO, BORDOS BISELADOS



PV164S-1

569,00 €

PLACA A GÁS, SÉRIE LINEA, 60 CM, VIDRO STOPSOL, BORDOS BISELADOS



CARACTERÍSTICAS:



FUNÇÕES:

4 queimadores a gás
Anterior esquerdo: 1700 W
Posterior esquerdo: 1700 W
Posterior direito: 3000 W
Anterior direito: 1100 W

Potência nominal: 7500 W

UTILIZAÇÃO:

Comandos rotativos
4 comandos pretos
Queimadores Optimum planos de chama vertical
Grelhas em ferro fundido
Preparada para gás natural
Outros injetores de gás incluídos: Injetores para gás butano, Injetores para gás de cidade incluídos

CONFORTO E SEGURANÇA:

Válvulas de segurança corte rápido do gás
Ignição eletrônica
Vidro sobre aço para maior segurança e resistência

PV164N-1

499,00 €

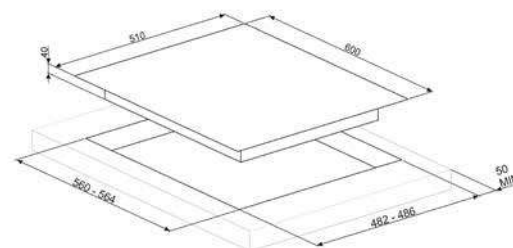
PLACA A GÁS, SÉRIE LINEA, 60 CM, VIDRO PRETO, BORDOS BISELADOS



PV164B-1

569,00 €

PLACA A GÁS, SÉRIE LINEA, 60 CM, VIDRO BRANCO, BORDOS BISELADOS



P1752XT

499,00 €

PLACA A GÁS, SÉRIE LINEA, 72 CM, AÇO INOX



CARACTERÍSTICAS:



FUNÇÕES:

5 queimadores a gás
Anterior esquerdo: 1100 W
Posterior esquerdo: 2600 W
Central: 4200 W
Posterior direito: 1700 W
Anterior direito: 1700 W

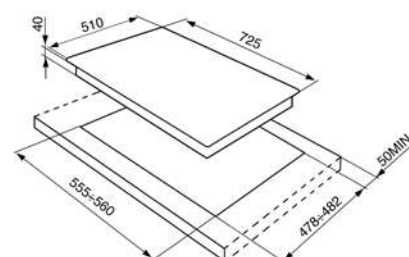
Potência nominal: 11300 W

UTILIZAÇÃO:

Comandos rotativos
6 comandos prateados
Queimadores chama alta de potência total
Grelhas em ferro fundido
Preparada para gás natural
Outros injetores de gás incluídos: Injetores para gás butano

CONFORTO E SEGURANÇA:

Válvulas de segurança corte rápido do gás
Ignição eletrônica



P1641XT

389,00 €

PLACA A GÁS, SÉRIE LINEA, 60 CM, AÇO INOX



CARACTERÍSTICAS:



FUNÇÕES:

4 queimadores a gás
Esquerdo: 3500 W
Posterior central: 1700 W
Anterior central: 1100 W
Direito: 2600 W

Potência nominal: 8800 W

UTILIZAÇÃO:

Comandos rotativos
4 comandos prateados
Queimadores chama alta de potência total
Grelhas em ferro fundido
Preparada para gás natural
Outros injetores de gás incluídos: Injetores para gás butano

CONFORTO E SEGURANÇA:

Válvulas de segurança corte rápido do gás
Ignição eletrônica

P1640XT

359,00 €

PLACA A GÁS, SÉRIE LINEA, 60 CM, AÇO INOX



CARACTERÍSTICAS:



FUNÇÕES:

4 queimadores a gás
Esquerdo: 3100 W
Posterior central: 1700 W
Anterior central: 1100 W
Direito: 2600 W

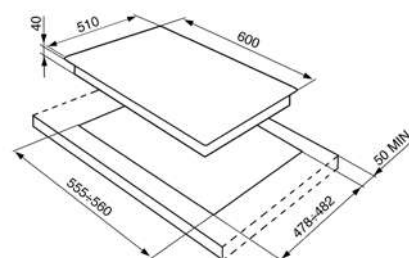
Potência nominal: 8400 W

UTILIZAÇÃO:

Comandos rotativos
4 comandos prateados
Queimadores chama alta de potência total
Grelhas em ferro fundido
Preparada para gás natural
Outros injetores de gás incluídos: Injetores para gás butano

CONFORTO E SEGURANÇA:

Válvulas de segurança corte rápido do gás
Ignição eletrônica



FOGÕES

Os fogões Smeg são verdadeiros ícones intemporais que combinam estilo, performance e qualidade construtiva.



Fogões

superioridade e requinte



OPERA



VICTORIA

A verdadeira paixão por cozinhar merece ser correspondida, merece um fogão extraordinário, que seja a conjugação perfeita entre design e funcionalidade.



PORTOFINO



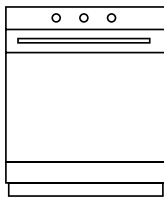
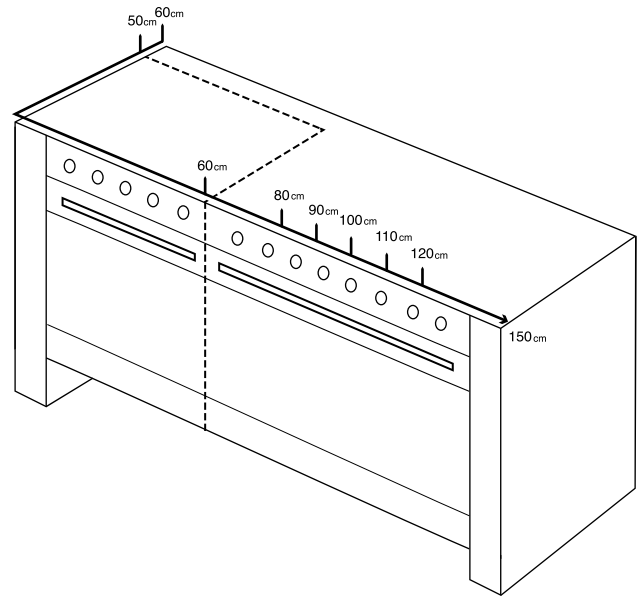
SINFONIA

VERSATILIDADE

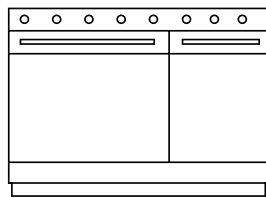
uma gama muito completa

A verdadeira paixão por cozinhar merece ser correspondida, merece um fogão extraordinário, que seja a conjugação perfeita entre design e funcionalidade. Inspirado nos fogões utilizados pelos melhores chefes de todo o mundo, a Smeg cria um ícone da cozinha em que a originalidade, a elegância e a versatilidade são as características marcantes.

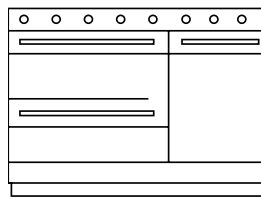
Disponíveis em diferentes dimensões – de 60 a 150 cm de largura – os fogões Smeg garantem satisfazer todos os requisitos de espaço e trabalho.



1 FORNO



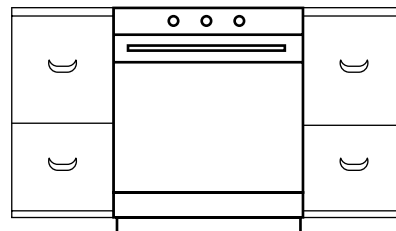
2 FORNOS



3 FORNOS

A gama de fogões Smeg inclui modelos com 1, 2 ou 3 fornos. As cavidades podem ter as mais variadas capacidades, de 33 a 115 litros líquidos, para responder a todas as necessidades de cocção.

Os fogões Smeg podem ser instalados elegantemente entre móveis de cozinha com total segurança graças ao excelente isolamento e ao sistema de arrefecimento tangencial que impedem o aquecimento excessivo das laterais



ENTRE MÓVEIS

FOGÕES

alta performance

A Smeg cria fogões que combinam design e tecnologia num estilo único, onde é dada especial atenção à funcionalidade.



POUPANÇA DE ENERGIA

Os fogões com fornos de classe energética A+ e A permitem um baixo consumo de energia. São valores adquiridos mesmo em cavidade extra volumosas.



VOLUME EXTRA

A Smeg produz fogões cujos fornos são equipados com as cavidades maiores do mercado. Os fogões de 90 cm de largura têm um volume líquido de 115 litros, o que permite a utilização de tabuleiros bastante espaçosos.



TRÊS VENTILADORES

Muitos fogões com forno elétrico têm três ventiladores para garantirem uma distribuição uniforme do calor e permitir cozinhar grandes refeições.



5 NÍVEIS

A Smeg produz fogões com cavidades que admitem colocar os tabuleiros em 5 níveis diferentes.



PLACAS DOS FOGÕES

soluções elétricas ou a gás

PLACAS VITROCERÂMICAS

A Smeg disponibiliza fogões com placas em vitrocerâmica nas diferentes séries estéticas. Sempre equipados com sistema de desligar automático por sobreaquecimento e indicadores de calor residual individuais em todas as zonas.

PLACAS DE INDUÇÃO

Muito fácil de limpar, de reação rápida das zonas de cocção e muita segurança do sistema de aquecimento, a Indução é uma excelente escolha para cozinhar de forma profissional com o menor consumo de energia.



placas a gás

ACESSÓRIOS ADICIONAIS

A chapa Teppan Yaki oferece uma opção diferente na preparação das refeições, usando uma chapa quente para grelhar alimentos e selar os sabores.

Um suporte especial para Wok para os amantes da cozinha oriental.

Contrariamente à maioria dos fogões tradicionais, as placas dos fogões Smeg são anti derramamento. Graças ao plano de trabalho rebaixado e aos queimadores elevados, os fogões de 90 cm têm a capacidade de suportar até 4,5 litros de líquido.



Grelhas em ferro fundido pesadas proporcionam estabilidade e resistência.



A EXCELÊNCIA COMO PADRÃO

várias formas de cocção



VENTILADO

O calor é distribuído uniformemente no interior. Esta função permite cozinhar alimentos diferentes em vários níveis, sem misturar odores e sabores.



CIRCULAR

A combinação entre o ventilador e a resistência circular gera um método de cocção de ar quente direto. Esta solução proporciona muitos benefícios, incluindo não fazer pré-aquecimento se o tempo de confecção for superior a 20 minutos. Impede a transferência de sabores quando se cozinha alimentos diferentes em simultâneo, menos tempo e menos consumo de energia.



TURBO

A combinação da ação do ventilador com as resistências circular, superior e inferior cozinham os alimentos de forma eficiente e rápida. É recomendado para cozinhar uma grande quantidade de alimento que requer uma cozedura completa.



GÁS

Os fornos a gás permitem cozinhar de forma tradicional com a temperatura naturalmente produzida e de forma constante. Alguns modelos têm também um grelhador elétrico integrado que pode ser usado para dourar as receitas.

soluções inteligentes



MULTIFUNÇÕES

Graças ao ventilador, diferentes pratos podem ser preparados em conjunto, ao mesmo tempo, sem transferência de sabor, criando uma refeição completa de forma muito eficiente no menor tempo possível.



GUIAS TELESCÓPICAS

As guias telescópicas, fáceis de ajustar e remover, são uma solução prática e segura de colocar e retirar os alimentos do forno ou apenas para vigiar comodamente o seu cozinhado, diminuindo os riscos de queimaduras.



VAPORCLEAN

A maioria dos fogões Smeg têm o programa de limpeza VaporClean que torna a limpeza muito fácil, simplesmente colocando um pouco de água na base da cavidade do forno e passando um pano no final do programa.



ESMALTE EVERCLEAN

O esmalte EverClean é um esmalte especial, antiácido e pirolítico, menos poroso, o que ajuda a manter o interior do forno mais limpo. É também muito resistente para aumentar a longevidade do forno.

A5-8

5.299,00 €

FOGÃO COM DOIS FORNOS E PLACA A GÁS, SÉRIE OPERA, 150x60 CM, AÇO INOX

**PLACA**

Anterior esquerdo: 3900 W
 Posterior esquerdo: 1800 W
 Anterior central: 1050 W
 Posterior central: 3000 W
 Anterior direito: 1050 W
 Posterior direito: 1900 W
 Direito: 4600 W
 Central: 1600 W (BBQ)

Grelhas da placa em ferro fundido

FORNO PRINCIPAL

Forno termoventilado
 Temperatura de 50° C a 250° C
 Programador com início diferido e fim de cozedura automático
 Alarme acústico
 Sistema de limpeza catalítica
 Cavity em esmalte EverClean limpeza fácil
 Gaveta de arrumação

ACESSÓRIOS:

2 grelhas com travões traseiros e segurança lateral
 2 tabuleiros maxi
 1 espeto rotativo

FORNO SECUNDÁRIO

Forno termoventilado
 Temperatura de 50° C a 300° C
 Programador com fim de cozedura automático
 Alarme acústico

Cavidade em esmalte EverClean limpeza fácil

ACESSÓRIOS:

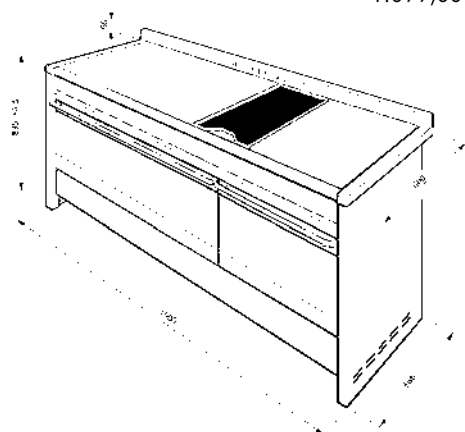
1 tabuleiro 40 mm profundidade
 1 grelha para inserir no tabuleiro
 1 grelha com travão traseiro e segurança lateral
Pedra refratária com pá e tampa

ETIQUETA ENERGÉTICA:

Classe energética do forno: B
 Classe energética do segundo forno: A
 Volume útil do forno: 77 L
 Volume útil do segundo forno: 55 L
 Potência nominal: 7980 W

OPÇÕES:

KIT1A5-5	229,00 €
Painel de parede em inox	
KIT2A5-5	59,00 €
Rodapé em inox	
GTA-6	159,00 €
Guias telescópicas de 3 níveis	
KD150XE	1.099,00 €
Chaminé de parede	
Aço inox	



A3-7

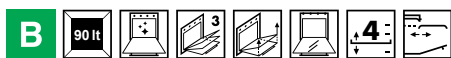
4.499,00 €

FOGÃO COM DOIS FORNOS E PLACA A GÁS, SÉRIE OPERA, 120x60 CM, AÇO INOX

**PLACA**

Anterior esquerdo: 4200 W
 Posterior esquerdo: 1800 W
 Anterior central: 1050 W
 Posterior central: 3000 W
 Anterior direito: 1050 W
 Posterior direito: 1900 W
 Central: 1600 W (BBQ)

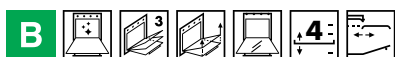
Grelhas da placa em ferro fundido

FORNO PRINCIPAL

Forno termoventilado
 Temperatura de 50° C a 250° C
 Programador com início diferido e fim de cozedura automático
 Alarme acústico
 Sistema de limpeza catalítica
 Cavidade em esmalte EverClean limpeza fácil
 Gaveta de arrumação

ACESSÓRIOS:

2 grelhas com travões traseiros e segurança lateral
 2 tabuleiros maxi
 1 espeto rotativo

FORNO SECUNDÁRIO

Forno estático
 Temperatura de 50° C a 220° C
 Cavidade em esmalte EverClean limpeza fácil

ACESSÓRIOS:

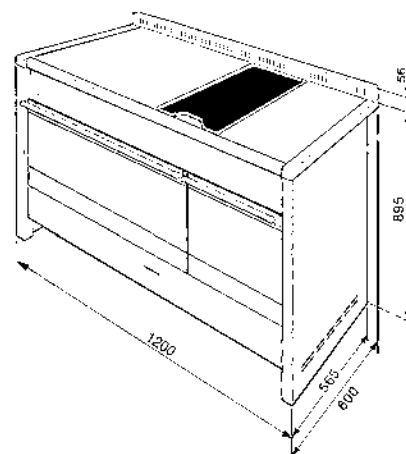
1 grelha para inserir no tabuleiro
 1 grelha com travão traseiro e segurança lateral
 1 tabuleiro maxi
 1 espeto rotativo

ETIQUETA ENERGÉTICA:

Classe energética do forno: B
 Classe energética do segundo forno: B
 Volume útil do forno: 77 L
 Volume útil do segundo forno: 40 L
 Potência nominal: 6800 W

OPÇÕES:

KIT1A3-6	199,00 €
Painel de parede em inox	
KIT2A3-2	59,00 €
Rodapé em inox	
GTA-6	159,00 €
Guias telescópicas de 3 níveis	
KD120XE	899,00 €
Chaminé de parede	
Aço inox	



A2-8

3.449,00 €

FOGÃO COM DOIS FORNOS E PLACA A GÁS, SÉRIE OPERA, 100x60 CM,
AÇO INOX**PLACA**

Anterior esquerdo: 1800 W
 Posterior esquerdo: 4200 W
 Anterior central: 1050 W
 Posterior central: 1800 W
 Anterior direito: 4200 W
 Posterior direito: 3000 W

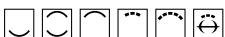
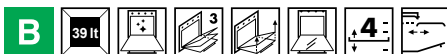
Grelhas da placa em ferro fundido

FORNO PRINCIPAL

Forno termoventilado
 Temperatura de 50° C a 250° C
 Programador com início diferido e fim de cozedura automático
 Alarme acústico
 Sistema de limpeza catalítica
 Cavity em esmalte EverClean limpeza fácil
 Gaveta de arrumação

ACESSÓRIOS:

1 tabuleiro 40 mm profundidade
 1 tabuleiro 20 mm profundidade
 1 grelha para inserir no tabuleiro
 1 grelha com travão traseiro e segurança lateral

FORNO SECUNDÁRIO

Forno estático
 Temperatura de 50° C a 245° C
 Cavity em esmalte EverClean limpeza fácil

ACESSÓRIOS:

1 grelha para inserir no tabuleiro

1 grelha com travão traseiro e segurança lateral
 1 tabuleiro maxi
 1 espeto rotativo

ETIQUETA ENERGÉTICA:

Classe energética do forno: A
 Classe energética do segundo forno: B
 Volume útil do forno: 61 L
 Volume útil do segundo forno: 33 L
 Consumo de energia por convecção natural do forno (kWh): 0.95 kWh
 Consumo de energia por convecção forçada do forno (kWh): 0.85 kWh
 Consumo de energia por convecção natural do segundo forno (kWh): 0.79 kWh
 Potência nominal: 5300 W

OPÇÕES:

KIT1A2-6 149,00 €

Painel de parede em inox

KIT2A2-8 49,00 €

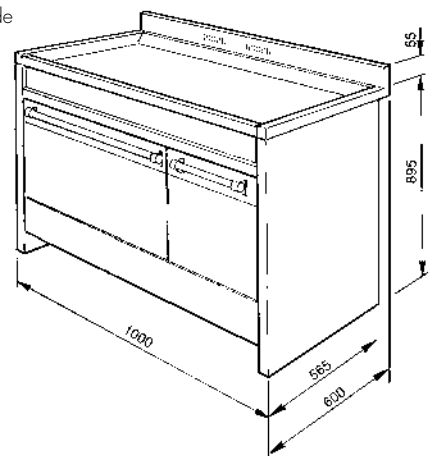
Rodapé em inox

TPKX 419,00 €

Teppan Yaki para fogões Opera, Inox

KD100XE 849,00 €

Chaminé de parede
 Aço inox



A1-9

2.799,00 €

FOGÃO COM PLACA A GÁS, SÉRIE OPERA, 90X60 CM, AÇO INOX



FOGÕES

PLACA

Anterior esquerdo: 4200 W
 Posterior esquerdo: 3000 W
 Anterior central: 1000 W
 Posterior central: 1800 W
 Anterior direito: 1800 W
 Posterior direito: 3000 W

Grelhas da placa em ferro fundido
 Ignição automática nos comandos
 Válvulas rápidas de segurança de gás
 Preparado para gás natural
 Injetores para gás butano incluídos

ACESSÓRIOS DA PLACA:

1 grelha wok em ferro fundido

FORNO PRINCIPAL

Forno termoventilado
 Temperatura de 50° C a 280° C
 Programador com início diferido e fim de cozedura automático
 Alarme acústico
 Sistema de limpeza catalítica
 Cavity em esmalte EverClean limpeza fácil
 Gaveta de arrumação

ACESSÓRIOS:

2 tabuleiros 40 mm profundidade
 1 grelha para inserir no tabuleiro
 2 grelhas com travões traseiros
 1 espeto rotativo
 1 guia telescópica de extração parcial

ETIQUETA ENERGÉTICA:

Classe energética do forno: A+

Volume útil do forno: 115 L

Consumo de energia por convecção natural do forno (kWh): 1.19 kWh
 Consumo de energia por convecção forçada do forno (kWh): 0.84 kWh
 Potência nominal: 3200 W

OPÇÕES:

KIT1A1-6 129,00 €

Painel de parede em inox

KIT2A1-2 49,00 €

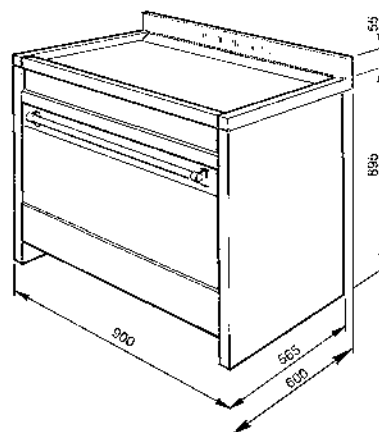
Rodapé em inox

TPKX 419,00 €

Teppan Yaki para fogões Opera, Inox

KD90XE 799,00 €

Chaminé de parede
 Aço inox



TR4110X

3.899,00 €

FOGÃO COM TRÊS FORNOS E PLACA A GÁS, SÉRIE VICTORIA, 110x60 CM, AÇO INOX



PLACA



Esquerdo: 4200 W
Anterior esquerdo: 1000 W
Posterior esquerdo: 2900 W
Anterior central: 2900 W
Posterior central: 1000 W
Anterior direito: 1800 W
Posterior direito: 1800 W

FORNO PRINCIPAL

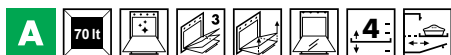


Forno termoventilado
Temperatura de 50° C a 260° C
Programador com início diferido e fim de cozedura automático
Alarme acústico
Programa de limpeza VaporClean
Cavidade em esmalte EverClean limpeza fácil
Gaveta de arrumação

ACESSÓRIOS:

1 tabuleiro 40 mm profundidade
1 grelha para inserir no tabuleiro
2 grelhas com travões traseiros e segurança lateral
1 guia telescópica de extração parcial

FORNO SECUNDÁRIO



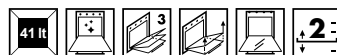
Forno ventilado
Temperatura de 50° C a 260° C
Cavidade em esmalte EverClean limpeza fácil

ACESSÓRIOS:

1 tabuleiro 40 mm profundidade
1 grelha para inserir no tabuleiro

2 grelhas com travões traseiros e segurança lateral
1 guia telescópica de extração parcial

FORNO AUXILIAR



ETIQUETA ENERGÉTICA:

Classe energética do forno: A
Classe energética do segundo forno: A
Volume útil do forno: 61 L
Volume útil do segundo forno: 61 L
Volume útil do terceiro forno: 36 litros
Potência nominal: 8400 W

OPÇÕES:

KIT1TR41X	399,00 €
Painel de parede Victoria 110 cm, aço inox	
KIT1TR41N	399,00 €
Painel de parede Victoria 110 cm, preto	
TPKTR	239,00 €
Teppan Yaki para fogões Victoria 110 cm, Inox	
BGTR4110	139,00 €
Grill ferro fundido para fogões Victoria 110 cm	
KTR110XE	999,00 €
Chaminé de parede Aço inox	
KT110BLE	999,00 €
Chaminé de parede Preta	
KT110PE	999,00 €
Chaminé de parede Creme	

TR4110BL1

3.899,00 €

FOGÃO COM TRÊS FORNOS E PLACA A GÁS, SÉRIE VICTORIA, 110X60 CM, PRETO

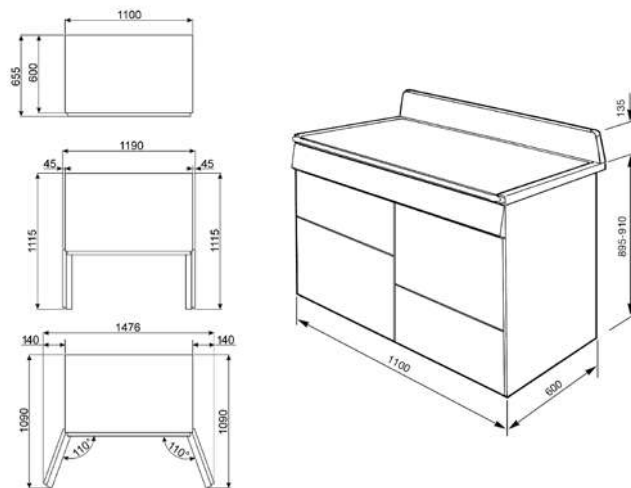
**TR4110P1**

3.899,00 €

FOGÃO COM TRÊS FORNOS E PLACA A GÁS, SÉRIE VICTORIA, 110X60 CM, CREME



FOGÕES



TR4110RW1

3.899,00 €

FOGÃO COM TRÊS FORNOS E PLACA A GÁS, SÉRIE VICTORIA, 110X60 CM, BORDEAUX

**TR4110AZ**

3.899,00 €

FOGÃO COM TRÊS FORNOS E PLACA A GÁS, SÉRIE VICTORIA, 110X60 CM, AZUL CÉU

**TR4110RO**

3.899,00 €

FOGÃO COM TRÊS FORNOS E PLACA A GÁS, SÉRIE VICTORIA, 110X60 CM, ROSA





TR93X

3.499,00 €

FOGÃO COM TRÊS FORNOS E PLACA A GÁS, SÉRIE VICTORIA, 90x60 CM,
AÇO INOX**PLACA**

Anterior esquerdo: 4200 W
 Posterior esquerdo: 1000 W
 Anterior central: 1000 W
 Posterior central: 1800 W
 Anterior direito: 1800 W
 Posterior direito: 2900 W

Grelhas da placa em ferro fundido
 Ignição automática nos comandos
 Válvulas rápidas de segurança de gás
 Preparado para gás natural
 Injetores para gás butano incluídos

ACESSÓRIOS DA PLACA:

Grelha de redução para cafeteira
 1 grelha wok em ferro fundido

FORNO PRINCIPAL

Forno termoventilado
 Temperatura de 50° C a 260° C
 Programador com início diferido e fim de cozedura automático
 Alarme acústico
 Programa de limpeza VaporClean
 Cavidade em esmalte EverClean limpeza fácil

ACESSÓRIOS:

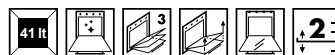
1 tabuleiro 40 mm profundidade
 1 grelha para inserir no tabuleiro
 2 grelhas com travões traseiros e segurança lateral
 1 guia telescópica de extração parcial

FORNO SECUNDÁRIO

Forno ventilado
 Temperatura de 50° C a 245° C
 Cavidade em esmalte EverClean limpeza fácil

ACESSÓRIOS:

4 grelhas com travões traseiros

FORNO AUXILIAR

Temperatura de 40° C a 260° C
 Cavidade em esmalte EverClean limpeza fácil

ACESSÓRIOS:

1 tabuleiro 40 mm profundidade
 1 grelha com travão traseiro e segurança lateral

ETIQUETA ENERGÉTICA:

Classe energética do forno: A
 Classe energética do segundo forno: B
 Volume útil do forno: 61 L
 Volume útil do segundo forno: 62 L
 Volume útil do terceiro forno: 36 litros
 Consumo de energia por convecção natural do forno (kWh): 0.95 kWh
 Consumo de energia por convecção forçada do forno (kWh): 0.85 kWh
 Consumo de energia por convecção forçada do segundo forno (kWh): 0.97 kWh
 Potência nominal: 8300 W

TR93BL

3.499,00 €

FOGÃO COM TRÊS FORNOS E PLACA A GÁS, SÉRIE VICTORIA, 90x60 CM, PRETO

**TR93P**

3.499,00 €

FOGÃO COM TRÊS FORNOS E PLACA A GÁS, SÉRIE VICTORIA, 90x60 CM, CREME

**OPÇÕES:**

KIT1TR9X

Painel de parede Victoria 90 cm, aço inox

349,00 €

KIT1TR9N

Painel de parede Victoria 90 cm, preto

349,00 €

TPKTR9

Teppan Yaki para fogões Victoria 90 cm, Inox

239,00 €

BGTR9

Grill ferro fundido para fogões Victoria 90 cm

139,00 €

KTR90XE

Chaminé de parede
Aço inox

949,00 €

KT90BLE

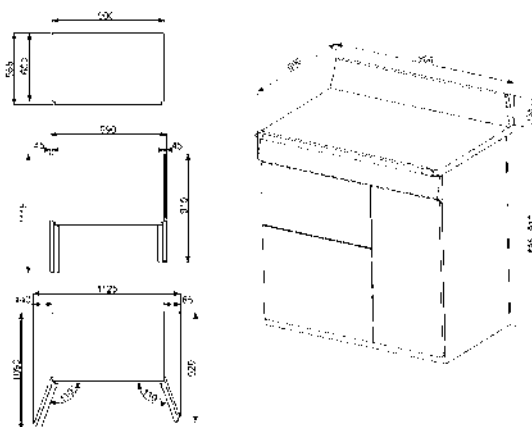
Chaminé de parede
Preta

949,00 €

KT90PE

Chaminé de parede
Creme

949,00 €



TR90X9

2.799,00 €

FOGÃO COM PLACA A GÁS, SÉRIE VICTORIA, 90X60 CM, AÇO INOX



PLACA



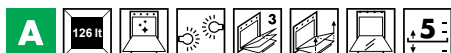
Anterior esquerdo: 2900 W
Posterior esquerdo: 1800 W
Central: 5000 W
Posterior direito: 1800 W
Anterior direito: 1000 W

Grelhas da placa em ferro fundido
Ignição automática nos comandos
Válvulas rápidas de segurança de gás
Preparado para gás natural
Injetores para gás butano incluídos

ACESSÓRIOS DA PLACA:

Grelha de redução para cafeteira
1 grelha wok em ferro fundido

FORNO PRINCIPAL



Forno termoventilado
Temperatura de 50° C a 260° C
Programador com início diferido e fim de cozedura automático
Alarme acústico
Sistema de limpeza catalítica
Cavidade em esmalte EverClean limpeza fácil
Gaveta de arrumação

ACESSÓRIOS:

2 tabuleiros 40 mm profundidade
1 grelha para inserir no tabuleiro
2 grelhas com travões traseiros e segurança lateral
1 espeto rotativo

ETIQUETA ENERGÉTICA:

Classe energética do forno: A
Volume útil do forno: 115 L
Consumo de energia por convecção natural do forno (kWh): 1.1 kWh
Consumo de energia por convecção forçada do forno (kWh): 1.19 kWh
Potência nominal: 3200 W

TR90BL9

2.799,00 €

FOGÃO COM PLACA A GÁS, SÉRIE VICTORIA, 90X60 CM, PRETO

**TR90P9**

2.799,00 €

FOGÃO COM PLACA A GÁS, SÉRIE VICTORIA, 90X60 CM, CREME

**OPÇÕES:**

KIT1TR9X

349,00 €

Painel de parede Victoria 90 cm, aço inox

KIT1TR9N

349,00 €

Painel de parede Victoria 90 cm, preto

TPKTR9

239,00 €

Teppan Yaki para fogões Victoria 90 cm, Inox

BGTR9

139,00 €

Grill ferro fundido para fogões Victoria 90 cm

KTR90XE

949,00 €

Chaminé de parede

Aço inox

KT90BLE

949,00 €

Chaminé de parede

Preta

KT90PE

949,00 €

Chaminé de parede

Creme



TR4110IX

4.699,00 €

FOGÃO COM TRÊS FORNOS E PLACA DE INDUÇÃO, SÉRIE VICTORIA,
110x60 CM, AÇO INOX



PLACA



Anterior esquerdo: Ø 175 - 1300 W, 1400 W
Posterior esquerdo: Ø 215 - 2300 W, 3000 W
Central: Ø 265 - 2300 W, 3000 W
Posterior direito: Ø 215 - 2300 W, 3000 W
Anterior direito: Ø 175 - 1300 W, 1400 W
Desliga automaticamente por sobreaquecimento
Reconhecimento automático do recipiente

FORNO PRINCIPAL

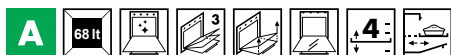


Forno termoventilado
Temperatura de 50° C a 260° C
Programador com início diferido e fim de cozedura automático
Alarme acústico
Programa de limpeza VaporClean
Cavidade em esmalte EverClean limpeza fácil
Gaveta de arrumação

ACESSÓRIOS:

1 tabuleiro 40 mm profundidade
1 grelha para inserir no tabuleiro
2 grelhas com travões traseiros e segurança lateral
1 guia telescópica de extração parcial

FORNO SECUNDÁRIO

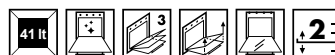


Forno ventilado
Temperatura de 50° C a 260° C
Cavidade em esmalte EverClean limpeza fácil

ACESSÓRIOS:

1 tabuleiro 40 mm profundidade
1 grelha para inserir no tabuleiro
2 grelhas com travões traseiros e segurança lateral
1 guia telescópica de extração parcial

FORNO AUXILIAR



Temperatura de 40° C a 260° C
Cavidade em esmalte EverClean limpeza fácil

ACESSÓRIOS:

1 tabuleiro 40 mm profundidade
1 grelha com travão traseiro e segurança lateral

ETIQUETA ENERGÉTICA:

Classe energética do forno: A
Classe energética do segundo forno: A
Volume útil do forno: 61 L
Volume útil do segundo forno: 61 L
Volume útil do terceiro forno: 36 litros
Consumo de energia por convecção natural do forno (kWh): 0.95 kWh
Consumo de energia por convecção forçada do forno (kWh): 0.85 kWh
Consumo de energia por convecção natural do segundo forno (kWh): 0.95 kWh
Consumo de energia por convecção forçada do segundo forno (kWh): 0.85 kWh
Potência nominal: 19500 W

TR4110IBL

4.699,00 €

FOGÃO COM TRÊS FORNOS E PLACA DE INDUÇÃO, SÉRIE VICTORIA, 110x60 CM, PRETO

**TR4110IP**

4.699,00 €

FOGÃO COM TRÊS FORNOS E PLACA DE INDUÇÃO, SÉRIE VICTORIA, 110x60 CM, CREME

**OPÇÕES:****KIT1TR41X**

Painel de parede Victoria 110 cm, aço inox

399,00 €

KIT1TR41N

Painel de parede Victoria 110 cm, preto

399,00 €

KTR110XEChaminé de parede
Aço inox

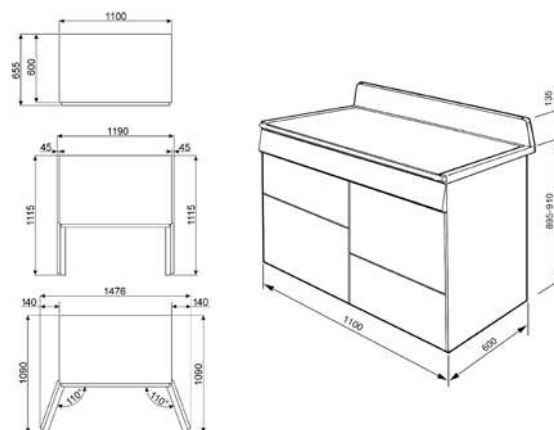
999,00 €

KT110BLEChaminé de parede
Preta

999,00 €

KT110PEChaminé de parede
Creme

999,00 €



TR93IX

4.299,00 €

FOGÃO COM TRÊS FORNOS E PLACA DE INDUÇÃO, SÉRIE VICTORIA,
90X60 CM, AÇO INOX**PLACA**

Anterior esquerdo: Ø 175 - 1300 W, 1400 W
 Posterior esquerdo: Ø 215 - 2300 W, 3000 W
 Central: Ø 265 - 2300 W, 3000 W
 Posterior direito: Ø 175 - 1300 W, 1400 W
 Anterior direito: Ø 215 - 2300 W, 3000 W
 Desliga automaticamente por sobreaquecimento
 Reconhecimento automático do recipiente

FORNO PRINCIPAL

Forno termoventilado
 Temperatura de 50° C a 260° C
 Programador com início diferido e fim de cozedura automático
 Alarme acústico
 Programa de limpeza VaporClean
 Cavity em esmalte EverClean limpeza fácil

ACESSÓRIOS:

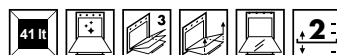
1 tabuleiro 40 mm profundidade
 1 grelha para inserir no tabuleiro
 2 grelhas com travões traseiros e segurança lateral
 1 guia telescópica de extração parcial

FORNO SECUNDÁRIO

Forno ventilado
 Temperatura de 50° C a 245° C
 Cavity em esmalte EverClean limpeza fácil

ACESSÓRIOS:

4 grelhas com travões traseiros

FORNO AUXILIAR

Temperatura de 40° C a 260° C
 Cavity em esmalte EverClean limpeza fácil

ACESSÓRIOS:

1 tabuleiro 40 mm profundidade
 1 grelha com travão traseiro e segurança lateral

ETIQUETA ENERGÉTICA:

Classe energética do forno: A
 Classe energética do segundo forno: B
 Volume útil do forno: 61 L
 Volume útil do segundo forno: 62 L
 Volume útil do terceiro forno: 36 litros
 Consumo de energia por convecção natural do forno (kWh): 0.95 kWh
 Consumo de energia por convecção forçada do forno (kWh): 0.85 kWh
 Consumo de energia por convecção forçada do segundo forno (kWh): 0.97 kWh
 Potência nominal: 19400 W

TR93IBL

4.299,00 €

FOGÃO COM TRÊS FORNOS E PLACA DE INDUÇÃO, SÉRIE VICTORIA, 90X60 CM, PRETO

**TR93IP**

4.299,00 €

FOGÃO COM TRÊS FORNOS E PLACA DE INDUÇÃO, SÉRIE VICTORIA, 90X60 CM, CREME

**OPÇÕES:**

KIT1TR9X

349,00 €

Painel de parede Victoria 90 cm, aço inox

KIT1TR9N

349,00 €

Painel de parede Victoria 90 cm, preto

KTR90XE

949,00 €

Chaminé de parede

Aço inox

KT90BLE

949,00 €

Chaminé de parede

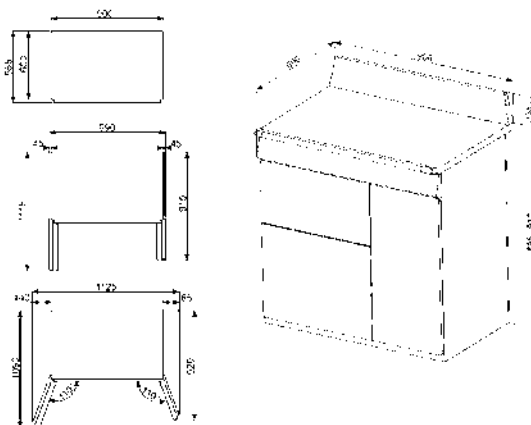
Preta

KT90PE

949,00 €

Chaminé de parede

Creme



TR90IX9

3.599,00 €

FOGÃO COM PLACA DE INDUÇÃO, SÉRIE VICTORIA, 90x60 CM, AÇO INOX

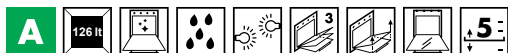


PLACA



Anterior esquerdo: Ø 175 - 1300 W, 1400 W
Posterior esquerdo: Ø 215 - 2300 W, 3000 W
Central: Ø 265 - 2300 W, 3000 W
Posterior direito: Ø 175 - 1300 W, 1400 W
Anterior direito: Ø 215 - 2300 W, 3000 W
Desliga automaticamente por sobreaquecimento
Reconhecimento automático do recipiente

FORNO PRINCIPAL



Forno termoventilado
Temperatura de 50° C a 260° C
Programador com início diferido e fim de cozedura automático
Alarme acústico
Programa de limpeza VaporClean
Cavidade em esmalte EverClean limpeza fácil
Gaveta de arrumação

ACESSÓRIOS:

2 tabuleiros 40 mm profundidade
1 grelha para inserir no tabuleiro
2 grelhas com travões traseiros e segurança lateral
1 espeto rotativo

ETIQUETA ENERGÉTICA:

Classe energética do forno: A
Volume útil do forno: 115 L
Consumo de energia por convecção natural do forno (kWh): 1.1 kWh
Consumo de energia por convecção forçada do forno (kWh): 1.19 kWh
Potência nominal: 14300 W

TR90IBL9

3.599,00 €

FOGÃO COM PLACA DE INDUÇÃO, SÉRIE VICTORIA, 90x60 CM, PRETO

**TR90IP9**

3.599,00 €

FOGÃO COM PLACA DE INDUÇÃO, SÉRIE VICTORIA, 90x60 CM, CREME

**OPÇÕES:**

KIT1TR9X

349,00 €

Painel de parede Victoria 90 cm, aço inox

KIT1TR9N

349,00 €

Painel de parede Victoria 90 cm, preto

KTR90XE

949,00 €

Chaminé de parede

Aço inox

KT90BLE

949,00 €

Chaminé de parede

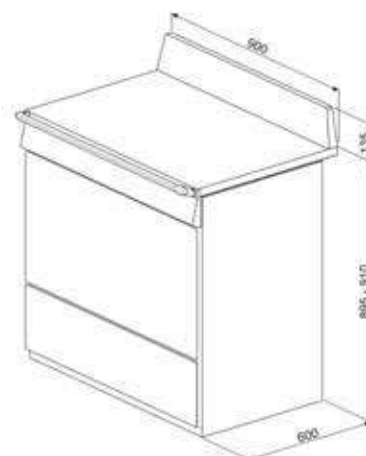
Preta

KT90PE

949,00 €

Chaminé de parede

Creme



CPF9GMX

2.299,00 €

FOGÃO COM PLACA A GÁS, SÉRIE PORTOFINO, 90X60 CM, AÇO INOX



PLACA



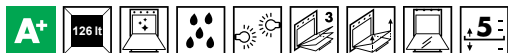
Anterior esquerdo: 4200 W
Posterior esquerdo: 1000 W
Anterior central: 1000 W
Posterior central: 1800 W
Anterior direito: 1800 W
Posterior direito: 3000 W

Grelhas da placa em ferro fundido
Ignição automática nos comandos
Válvulas rápidas de segurança de gás
Preparado para gás natural
Injetores para gás butano incluídos

ACESSÓRIOS DA PLACA:

1 grelha wok em ferro fundido

FORNO PRINCIPAL



Forno termoventilado
Temperatura de 50° C a 260° C
Programador com início diferido e fim de cozedura automático
Alarme acústico
Programa de limpeza VaporClean
Cavidade em esmalte EverClean limpeza fácil
Armário de arrumação com porta de abertura push pull

ACESSÓRIOS:

1 tabuleiro 40 mm profundidade
1 tabuleiro 20 mm profundidade
1 grelha para inserir no tabuleiro
1 grelha com travão traseiro

ETIQUETA ENERGÉTICA:

Classe energética do forno: A+
Volume útil do forno: 115 L
Consumo de energia por convecção natural do forno (kWh): 1.19 kWh

Consumo de energia por convecção forçada do forno (kWh): 0.84 kWh
Potência nominal: 3200 W

OPÇÕES:

KITC9X9-1 149,00 €

Painel de parede Portofino 90 cm, aço inox

GT1T-2 69,00 €

Guias telescópicas extração total

GT1P-2 49,00 €

Guias telescópicas extração parcial

KPF9X 899,00 €

Chaminé de parede
Aço inox

KPF9BL 899,00 €

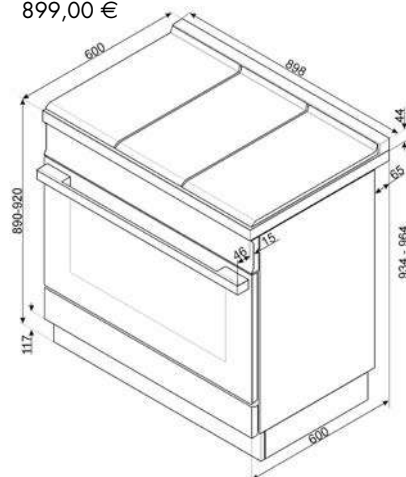
Chaminé de parede
Preta

KPF9WH 899,00 €

Chaminé de parede
Branca

KPF9R 899,00 €

Chaminé de parede
Encarnada



CPF9GMBL

2.299,00 €

FOGÃO COM PLACA A GÁS, SÉRIE PORTOFINO, 90X60 CM, PRETO



CPF9GMWH

2.299,00 €

FOGÃO COM PLACA A GÁS, SÉRIE PORTOFINO, 90X60 CM, BRANCO



CPF9GMR

2.299,00 €

FOGÃO COM PLACA A GÁS, SÉRIE PORTOFINO, 90X60 CM, ENCARNADO



CPF9GMOG

2.299,00 €

FOGÃO COM PLACA A GÁS, SÉRIE PORTOFINO, 90X60 CM, VERDE OLIVA



PLACA



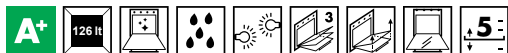
Anterior esquerdo: 4200 W
Posterior esquerdo: 1000 W
Anterior central: 1000 W
Posterior central: 1800 W
Anterior direito: 1800 W
Posterior direito: 3000 W

Grelhas da placa em ferro fundido
Ignição automática nos comandos
Válvulas rápidas de segurança de gás
Preparado para gás natural
Injetores para gás butano incluídos

ACESSÓRIOS DA PLACA:

1 grelha wok em ferro fundido

FORNO PRINCIPAL



Forno termoventilado
Temperatura de 50° C a 260° C
Programador com início diferido e fim de cozedura automático
Alarme acústico
Programa de limpeza VaporClean
Cavidade em esmalte EverClean limpeza fácil
Armário de arrumação com porta de abertura push pull

ACESSÓRIOS:

1 tabuleiro 40 mm profundidade
1 tabuleiro 20 mm profundidade
1 grelha para inserir no tabuleiro
1 grelha com travão traseiro

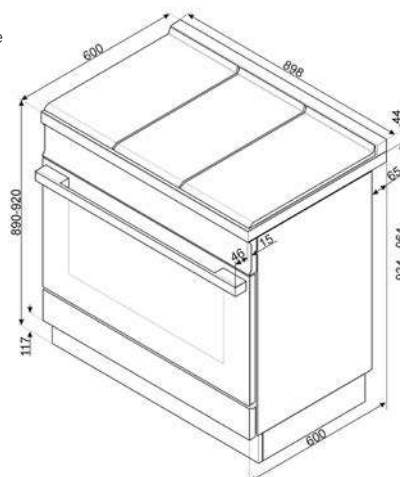
ETIQUETA ENERGÉTICA:

Classe energética do forno: A+
Volume útil do forno: 115 L

Consumo de energia por convecção natural do forno (kWh): 1.19 kWh
Consumo de energia por convecção forçada do forno (kWh): 0.84 kWh
Potência nominal: 3200 W

OPÇÕES:

KITC9X9-1	149,00 €
Painel de parede Portofino 90 cm, aço inox	
GT1T-2	69,00 €
Guias telescópicas extração total	
GT1P-2	49,00 €
Guias telescópicas extração parcial	
KPF9OG	899,00 €
Chaminé de parede Verde Oliva	
KPF9AN	899,00 €
Chaminé de parede Antracite	
KPF9OR	899,00 €
Chaminé de parede Laranja	
KPF9YW	899,00 €
Chaminé de parede Amarela	



CPF9GMAN

2.299,00 €

FOGÃO COM PLACA A GÁS, SÉRIE PORTOFINO, 90X60 CM, ANTRACITE



CPF9GMOR

2.299,00 €

FOGÃO COM PLACA A GÁS, SÉRIE PORTOFINO, 90X60 CM, LARANJA



CPF9GMYW

2.299,00 €

FOGÃO COM PLACA A GÁS, SÉRIE PORTOFINO, 90X60 CM, AMARELO



B9GMXI9

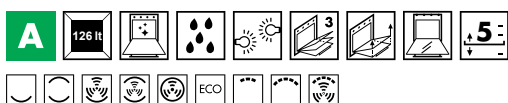
1.499,00 €

FOGÃO COM PLACA A GÁS, SÉRIE SINFONIA, 90x60 CM, AÇO INOX

**PLACA**

Anterior esquerdo: 4200 W
 Posterior esquerdo: 1000 W
 Anterior central: 1000 W
 Posterior central: 1800 W
 Anterior direito: 1800 W
 Posterior direito: 2900 W

Grelhas da placa em ferro fundido

FORNO PRINCIPAL

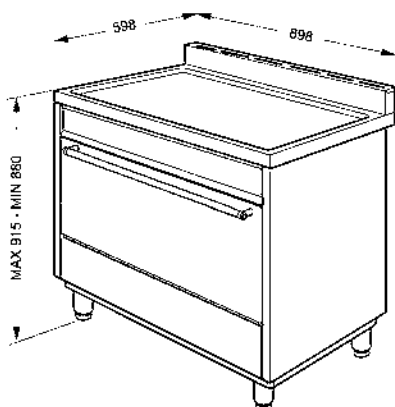
Forno termoventilado
 Temperatura de 50° C a 260° C
 Programador com fim de cozedura automático
 Alarme acústico
 Programa de limpeza VaporClean
 Cavidade em esmalte EverClean limpeza fácil
 Armário de arrumação com porta

ACESSÓRIOS:

1 tabuleiro 40 mm profundidade
 1 grelha para inserir no tabuleiro
 1 grelha com travão traseiro

ETIQUETA ENERGÉTICA:

Classe energética do forno: A
 Volume útil do forno: 115 L
 Consumo de energia por convecção natural do forno (kWh): 1.1 kWh
 Consumo de energia por convecção forçada do forno (kWh): 1.19 kWh
 Potência nominal: 3200 W

**B8GMXI9**

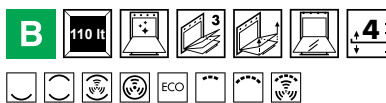
1.429,00 €

FOGÃO COM PLACA A GÁS, SÉRIE SINFONIA, 80x60 CM, AÇO INOX

**PLACA**

Anterior esquerdo: 3000 W
 Posterior esquerdo: 1800 W
 Central: 4000 W
 Posterior direito: 1800 W
 Anterior direito: 1000 W

Grelhas da placa em ferro fundido

FORNO PRINCIPAL

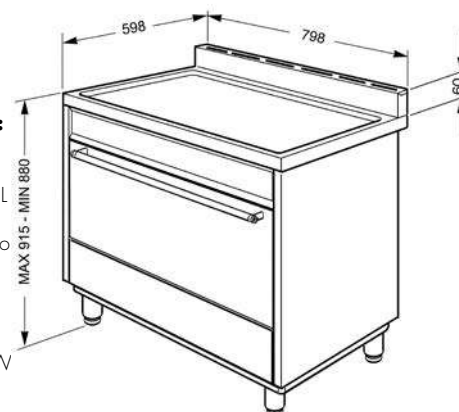
Forno termoventilado
 Temperatura de 50° C a 260° C
 Temporizador
 Alarme acústico
 Cavidade em esmalte EverClean limpeza fácil
 Armário de arrumação com porta

ACESSÓRIOS:

1 grelha com travão traseiro
 1 grelha suporte de tabuleiro com travão
 1 tabuleiro maxi

ETIQUETA ENERGÉTICA:

Classe energética do forno: B
 Volume útil do forno: 100 L
 Consumo de energia por convecção natural do forno (kWh): 1.16 kWh
 Consumo de energia por convecção forçada do forno (kWh): 1.79 kWh
 Potência nominal: 3100 W



B7GMX19

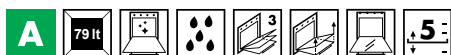
1.199,00 €

FOGÃO COM PLACA A GÁS, SÉRIE SINFONIA, 70x60 CM, AÇO INOX

**PLACA**

Anterior esquerdo: 1000 W
 Posterior esquerdo: 1800 W
 Central: 4000 W
 Posterior direito: 1800 W
 Anterior direito: 1000 W

Grelhas da placa em ferro fundido

FORNO PRINCIPAL

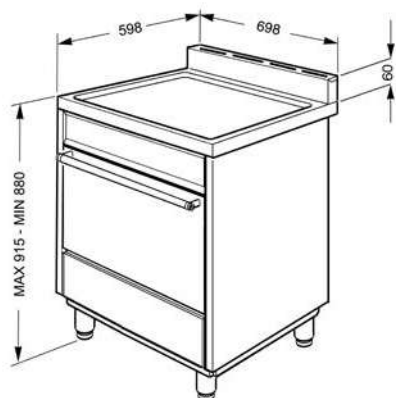
Forno termoventilado
 Temperatura de 50° C a 260° C
 Temporizador
 Alarme acústico
 Programa de limpeza
 VaporClean
 Cavity em esmalte EverClean
 limpeza fácil
 Armário de arrumação com porta

ACESSÓRIOS:

1 tabuleiro 40 mm profundidade
 2 grelhas com travões traseiros

ETIQUETA ENERGÉTICA:

Classe energética do forno: A
 Volume útil do forno: 70 L
 Consumo de energia por convecção natural do forno (kWh): 0.99 kWh
 Consumo de energia por convecção forçada do forno (kWh): 0.89 kWh
 Potência nominal: 3000 W

**B6GMX19**

1.099,00 €

FOGÃO COM PLACA A GÁS, SÉRIE SINFONIA, 60x60 CM, AÇO INOX

**PLACA**

Anterior esquerdo: 4200 W
 Posterior esquerdo: 1800 W
 Posterior direito: 1800 W
 Anterior direito: 1000 W

Grelhas da placa em ferro fundido

FORNO PRINCIPAL

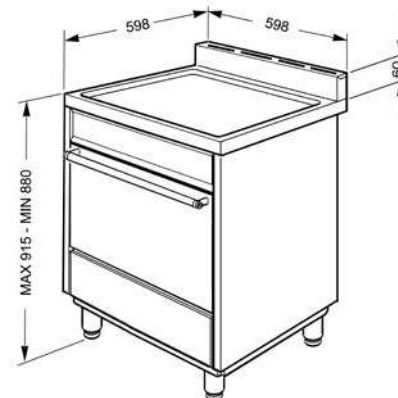
Forno termoventilado
 Temperatura de 50° C a 260° C
 Temporizador
 Alarme acústico
 Programa de limpeza VaporClean
 Cavity em esmalte
 EverClean limpeza fácil
 Armário de arrumação com porta

ACESSÓRIOS:

1 tabuleiro 40 mm profundidade
 2 grelhas com travões traseiros

ETIQUETA ENERGÉTICA:

Classe energética do forno: A
 Volume útil do forno: 70 L
 Consumo de energia por convecção natural do forno (kWh): 0.99 kWh
 Consumo de energia por convecção forçada do forno (kWh): 0.89 kWh
 Potência nominal: 3000 W



C9GMX9

1.459,00 €

FOGÃO COM PLACA A GÁS, SÉRIE SINFONIA, 90x60 CM, AÇO INOX

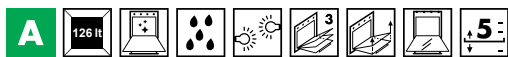
**PLACA****UR**

Anterior esquerdo: 4200 W
 Posterior esquerdo: 1000 W
 Anterior central: 1000 W
 Posterior central: 1800 W
 Anterior direito: 1800 W
 Posterior direito: 2900 W

Grelhas da placa em ferro fundido

ACESSÓRIOS DA PLACA:

Grelha de redução para cafeteira
 1 grelha wok em ferro fundido

FORNO PRINCIPAL

Forno termoventilado

Temperatura de 50° C a 260° C

Programador com início diferido e fim de cozadura automático

Alarme acústico

Programa de limpeza VaporClean

Cavidade em esmalte EverClean limpeza fácil

Armário de arrumação com porta de abertura push pull

ACESSÓRIOS:

1 tabuleiro 40 mm profundidade
 1 tabuleiro 20 mm profundidade
 2 grelhas com travões traseiros
 1 espeto rotativo

ETIQUETA ENERGÉTICA:

Classe energética do forno: A

Volume útil do forno: 115 L

Consumo de energia por convecção natural do forno (kWh): 1.1 kWh

Consumo de energia por convecção forçada do forno (kWh): 1.19 kWh

Potência nominal: 3200 W

C9IMX9

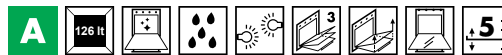
2.199,00 €

FOGÃO COM PLACA DE INDUÇÃO, SÉRIE SINFONIA, 90x60 CM, AÇO INOX

**PLACA**

Anterior esquerdo: Ø 145 - 1400 W, 2200 W
 Posterior esquerdo: Ø 180 - 1850 W, 3000 W
 Central: Ø 270 - 2600 W, 3700 W
 Posterior direito: Ø 210 - 2300 W, 3700 W
 Anterior direito: Ø 145 - 1400 W, 2200 W

Desliga automaticamente em caso de derrame
 Desliga automaticamente por sobreaquecimento
 Reconhecimento automático do recipiente
 Indicador de calor residual

FORNO PRINCIPAL

Forno termoventilado

Temperatura de 50° C a 260° C

Programador com início diferido e fim de cozadura automático

Alarme acústico

Programa de limpeza VaporClean

Cavidade em esmalte

EverClean limpeza fácil

Armário de arrumação com porta

ETIQUETA ENERGÉTICA:

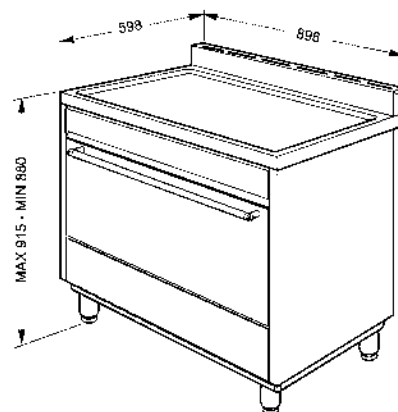
Classe energética do forno: A

Volume útil do forno: 115 L

Consumo de energia por convecção natural do forno (kWh): 1.1 kWh

Consumo de energia por convecção forçada do forno (kWh): 1.19 kWh

Potência nominal: 10200 W



BG91X9

1.299,00 €

FOGÃO COM PLACA A GÁS, SÉRIE CONCERTO, 90X60 CM, AÇO INOX

**PLACA**

Anterior esquerdo: 2900 W
 Posterior esquerdo: 1800 W
 Central: 4000 W
 Posterior direito: 1800 W
 Anterior direito: 1000 W

Grelhas da placa em ferro fundido

FORNO PRINCIPAL

Forno termoventilado
 Temperatura de 50° C a 260° C
 Programador com início diferido e fim de cozedura automático
 Alarme acústico
 Programa de limpeza VaporClean
 Cavidade em esmalte EverClean limpeza fácil
 Armário de arrumação com porta

ACESSÓRIOS:

1 tabuleiro 40 mm profundidade
 1 grelha com travão traseiro
 1 espeto rotativo

ETIQUETA ENERGÉTICA:

Classe energética do forno: A
 Volume útil do forno: 115 L
 Consumo de energia por convecção natural do forno (kWh): 1.1 kWh
 Consumo de energia por convecção forçada do forno (kWh): 1.29 kWh
 Potência nominal: 3200 W

BG91N9

1.299,00 €

FOGÃO COM PLACA A GÁS, SÉRIE CONCERTO, 90X60 CM, PRETO

**PLACA**

Anterior esquerdo: 2900 W
 Posterior esquerdo: 1800 W
 Central: 4000 W
 Posterior direito: 1800 W
 Anterior direito: 1000 W

Grelhas da placa em ferro fundido

FORNO PRINCIPAL

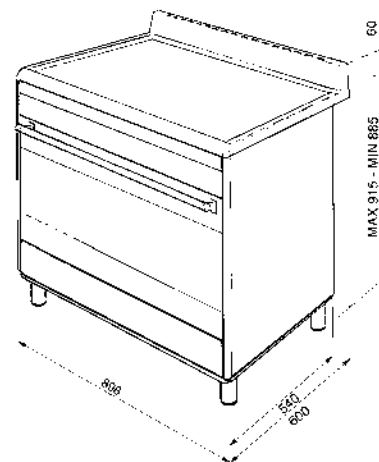
Forno termoventilado
 Temperatura de 50° C a 260° C
 Programador com início diferido e fim de cozedura automático
 Alarme acústico
 Programa de limpeza VaporClean
 Cavidade em esmalte EverClean limpeza fácil
 Armário de arrumação com porta

ACESSÓRIOS:

1 tabuleiro 40 mm profundidade
 1 grelha com travão traseiro
 1 espeto rotativo

ETIQUETA ENERGÉTICA:

Classe energética do forno: A
 Volume útil do forno: 115 L
 Consumo de energia por convecção natural do forno (kWh): 1.1 kWh
 Consumo de energia por convecção forçada do forno (kWh): 1.29 kWh
 Potência nominal: 3200 W



SX91MF9

1.129,00 €

FOGÃO COM PLACA A GÁS, SÉRIE CONCERTO, 90X60 CM, AÇO INOX

**PLACA**

Anterior esquerdo: 2900 W
 Posterior esquerdo: 1800 W
 Central: 4000 W
 Posterior direito: 1800 W
 Anterior direito: 1000 W

Grelhas da placa em ferro fundido

FORNO PRINCIPAL

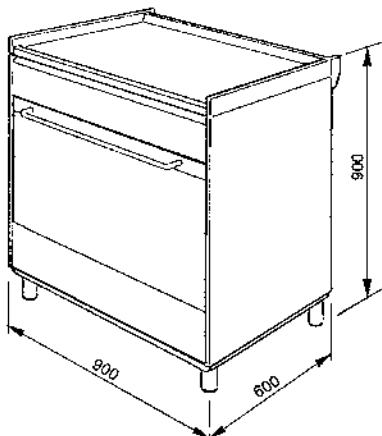
Temperatura de 50° C a 260° C
 Programador com fim de cozedura automático
 Programa de limpeza VaporClean
 Cavidade em esmalte EverClean limpeza fácil

ACESSÓRIOS:

1 tabuleiro 40 mm profundidade
 2 grelhas com travões traseiros

ETIQUETA ENERGÉTICA:

Classe energética do forno: A
 Volume útil do forno: 115 L
 Consumo de energia por convecção natural do forno (kWh): 1.1 kWh
 Consumo de energia por convecção forçada do forno (kWh): 1.29 kWh
 Potência nominal: 3200 W

**BG91IX9**

1.959,00 €

FOGÃO COM PLACA DE INDUÇÃO, SÉRIE CONCERTO, 90X60 CM, AÇO INOX

**PLACA**

Anterior esquerdo: Ø 180 - 1300 W, 1400 W
 Posterior esquerdo: Ø 210 - 2300 W, 3000 W
 Central: Ø 270 - 2300 W, 3000 W
 Posterior direito: 180 - Ø 1300 W, 1400 W
 Anterior direito: Ø 210 - 2300 W, 3000 W

FORNO PRINCIPAL

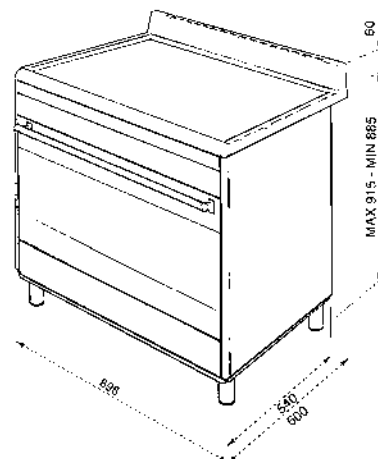
Temperatura de 50° C a 260° C
 Programador com início diferido e fim de cozedura automático
 Alarme acústico
 Programa de limpeza VaporClean
 Cavidade em esmalte EverClean limpeza fácil
 Armário de arrumação com porta

ACESSÓRIOS:

1 tabuleiro 40 mm profundidade
 1 grelha para inserir no tabuleiro
 1 grelha com travão traseiro
 1 espeto rotativo

ETIQUETA ENERGÉTICA:

Classe energética do forno: A
 Volume útil do forno: 115 L
 Consumo de energia por convecção natural do forno (kWh): 1.1 kWh
 Consumo de energia por convecção forçada do forno (kWh): 1.29 kWh
 Potência nominal: 13600 W



SCD91CMX9

1.499,00 €

FOGÃO COM PLACA VITROCERÂMICA, SÉRIE CONCERTO, 90X60 CM, AÇO INOX

**PLACA**

Anterior esquerdo: Ø 147 - 1200 W
 Posterior esquerdo: Ø 212 - 2000 W
 Central: 170x 265 - 1400 W, 2200 W
 Posterior direito: Ø 197 - 700 W, 2000 W
 Anterior direito: Ø 1200 W
 Indicador de calor residual

FORNO PRINCIPAL

Forno termoventilado
 Temperatura de 50° C a 260° C
 Programador com início diferido e fim de cozedura automático
 Alarme acústico
 Programa de limpeza VaporClean
 Cavidade em esmalte EverClean limpeza fácil
 Armário de arrumação com porta

ACESSÓRIOS:

1 tabuleiro 40 mm profundidade
 1 tabuleiro 20 mm profundidade
 2 grelhas com travões traseiros
 1 espeto rotativo

ETIQUETA ENERGÉTICA:

Classe energética do forno: A
 Volume útil do forno: 115 L
 Consumo de energia por convecção natural do forno (kWh): 1.1 KWh
 Consumo de energia por convecção forçada do forno (kWh): 1.29 KWh
 Potência nominal: 11800 W

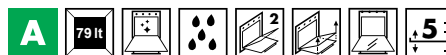
CX68CM8

1.119,00 €

FOGÃO COM PLACA VITROCERÂMICA, SÉRIE CONCERTO, 60X60 CM, AÇO INOX

**PLACA**

Anterior esquerdo: Ø 212 - 750 W, 2200 W
 Posterior esquerdo: Ø 147 - 1200 W
 Posterior direito: 170x265 - 2200 W
 Anterior direito: Ø 182- 1800 W
 Indicador de calor residual

FORNO PRINCIPAL

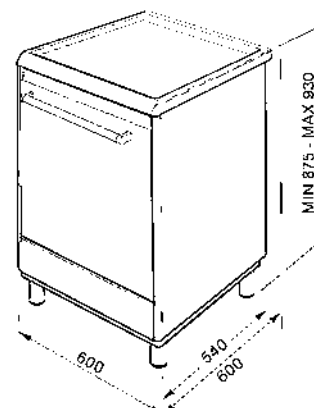
Forno termoventilado
 Temperatura de 40° C a 260° C
 Programador com início diferido e fim de cozedura automático
 Alarme acústico
 Programa de limpeza VaporClean
 Cavidade em esmalte EverClean limpeza fácil

ACESSÓRIOS:

1 tabuleiro 40 mm profundidade
 2 grelhas com travões traseiros

ETIQUETA ENERGÉTICA:

Classe energética do forno: A
 Volume útil do forno: 70 L
 Consumo de energia por convecção natural do forno (kWh): 0.99 KWh
 Consumo de energia por convecção forçada do forno (kWh): 0.89 KWh
 Potência nominal: 10500 W



SX91M9

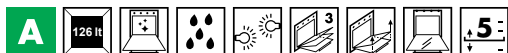
1.149,00 €

FOGÃO COM PLACA A GÁS, SÉRIE CONCERTO, 90X60 CM, AÇO INOX

**PLACA****UR**

Anterior esquerdo: 2900 W
 Posterior esquerdo: 1800 W
 Central: 4000 W
 Posterior direito: 1800 W
 Anterior direito: 1000 W

Grelhas da placa em esmalte mate

FORNO PRINCIPAL

Forno termoventilado
 Temperatura de 50° C a 260° C
 Temporizador
 Alarme acústico
 Programa de limpeza VaporClean
 Cavity em esmalte EverClean limpeza fácil
Armário de arrumação com porta

ACESSÓRIOS:

1 tabuleiro 40 mm profundidade
 2 grelhas com travões traseiros

ETIQUETA ENERGÉTICA:

Classe energética do forno: A
 Volume útil do forno: 115 L
 Consumo de energia por convecção natural do forno (kWh): 1.1 kWh
 Consumo de energia por convecção forçada do forno (kWh): 1.29 kWh
 Potência nominal: 3200 W

SX91GVE9

1.169,00 €

FOGÃO COM PLACA A GÁS, SÉRIE CONCERTO, 90X60 CM, AÇO INOX

**PLACA****UR**

Anterior esquerdo: 2900 W
 Posterior esquerdo: 1800 W
 Central: 4000 W
 Posterior direito: 1800 W
 Anterior direito: 1000 W

Grelhas da placa em esmalte mate

FORNO PRINCIPAL

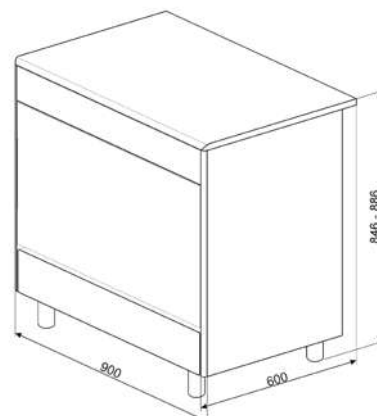
Forno a gás ventilado
 Temperatura de 150° C a 260° C
 Temporizador
 Cavity em esmalte EverClean limpeza fácil
Armário de arrumação com porta

ACESSÓRIOS:

1 tabuleiro 40 mm profundidade
 2 grelhas com travões traseiros

ETIQUETA ENERGÉTICA:

Classe energética do forno: A
 Volume útil do forno: 115 L
 Gás - Consumo de energia por convecção natural no forno: 7.93 MJ
 Gás - Consumo de energia por ciclo em convecção de ar forçado: 8.38 MJ
 Potência nominal: 3000 W



CX68M8-1

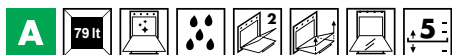
869,00 €

FOGÃO COM PLACA A GÁS, SÉRIE CONCERTO, 60X60 CM, AÇO INOX

**PLACA****UR**

Anterior esquerdo: 3500 W
 Posterior esquerdo: 1750 W
 Posterior direito: 1750 W
 Anterior direito: 1000 W

Grelhas da placa em esmalte mate

FORNO PRINCIPAL

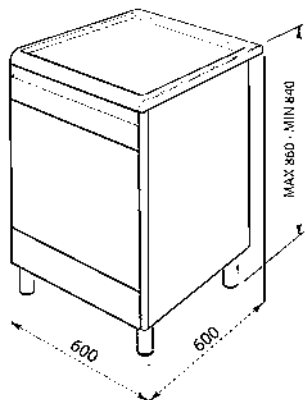
Forno termoventilado
 Temperatura de 50° C a 260° C
 Temporizador
 Alarme acústico
 Programa de limpeza VaporClean
 Cavidade em esmalte EverClean limpeza fácil

ACESSÓRIOS:

- 1 tabuleiro 40 mm profundidade
- 2 grelhas com travões traseiros

ETIQUETA ENERGÉTICA:

Classe energética do forno: A
 Volume útil do forno: 70 L
 Consumo de energia por convecção natural do forno (kWh): 0.99 kWh
 Consumo de energia por convecção forçada do forno (kWh): 0.89 kWh
 Potência nominal: 3000 W

**CX61GV9**

929,00 €

FOGÃO COM PLACA A GÁS, SÉRIE CONCERTO, 60X60 CM, AÇO INOX

**PLACA****UR**

Anterior esquerdo: 3500 W
 Posterior esquerdo: 1800 W
 Posterior direito: 1800 W
 Anterior direito: 1000 W

Grelhas da placa em esmalte mate

FORNO PRINCIPAL

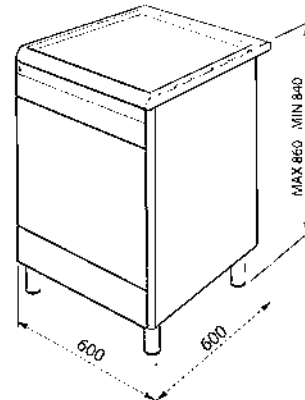
Forno a gás ventilado
 Temperatura de 50° C a 260° C
 Temporizador
 Cavidade em esmalte EverClean limpeza fácil

ACESSÓRIOS:

- 1 tabuleiro 40 mm profundidade
- 2 grelhas com travões traseiros

ETIQUETA ENERGÉTICA:

Classe energética do forno: A
 Volume útil do forno: 70 L
 Gás - Consumo de energia por convecção natural no forno: 6.3 MJ
 Gás - Consumo de energia por ciclo de convecção de ar forçado: 6.95 MJ
 Potência nominal: 1900 W



GTA-6

159,00 €

GT1T-2

69,00 €

GT1P-2

49,00 €

GUIAS TELESCÓPICAS DE TRÊS NÍVEIS

GUIA TELESCÓPICA DE EXTRAÇÃO TOTAL

GUIA TELESCÓPICA DE EXTRAÇÃO PARCIAL



Para fornos Maxi de 90 litros brutos da Série Opera

TPKX

419,00 €

TPKTR

239,00 €

TPKTR9

239,00 €

TEPPAN YAKI PARA FOGÃO OPERA

TEPPAN YAKI PARA FOGÃO VICTORIA 110 CM

TEPPAN YAKI PARA FOGÃO VICTORIA 90 CM



Para fogões Victoria TR41 110 com placa a gás

Para fogões Victoria TR93 e TR90 com placa a gás

BGTR41 10

139,00 €

BGTR9

139,00 €

GRILL EM FERRO FUNDIDO PARA FOGÃO VICTORIA 110 CM

GRILL EM FERRO FUNDIDO PARA FOGÃO VICTORIA 90 CM



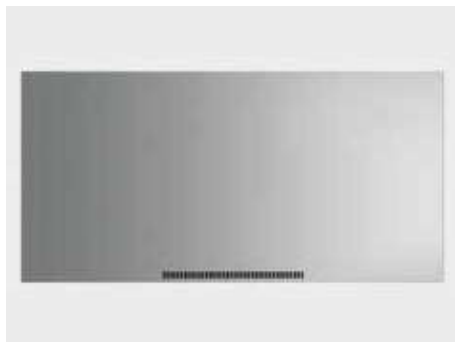
Para fogões Victoria TR41 110 com placa a gás

Para fogões Victoria TR93 e TR90 com placa a gás

KIT1A5-5

229,00 €

PAINEL DE PAREDE EM AÇO INOX



Para fogão Opera A5-5

KIT2A5-5

59,00 €

RODAPÉ EM AÇO INOX



Para fogão Opera A5-5

KIT1A3-6

199,00 €

PAINEL DE PAREDE EM AÇO INOX



Para fogão Opera A3-7

KIT2A3-2

59,00 €

RODAPÉ EM AÇO INOX



Para fogão Opera A3-7

KIT1A2-6

149,00 €

PAINEL DE PAREDE EM AÇO INOX



Para fogão Opera A2-8

KIT2A2-8

49,00 €

RODAPÉ EM AÇO INOX



Para fogão Opera A2-8

KIT1A1-6

129,00 €

PAINEL DE PAREDE EM AÇO INOX



Para fogão Opera A1-7

KIT2A1-2

49,00 €

RODAPÉ EM AÇO INOX



Para fogões Opera CS19ID-7 e A1-7

KIT1TR41X

399,00 €

PAINEL DE PAREDE EM AÇO INOX



Para fogão Victoria TR41 10 com placa a gás

KIT1TR41N

399,00 €

PAINEL DE PAREDE EM PRETO



Para fogão Victoria TR41 10 com placa a gás

KIT1TR9X

349,00 €

PAINEL DE PAREDE EM AÇO INOX



Para fogão Victoria TR90 com placa a gás

KIT1TR9N

349,00 €

PAINEL DE PAREDE EM PRETO



Para fogão Victoria TR90 com placa a gás

KITC9X9-1

149,00 €

PAINEL DE PAREDE EM AÇO INOX



Para fogão Portofino 90 cm com placa a gás



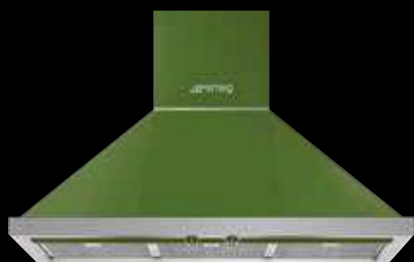
CHAMINÉS

As chaminés têm um papel fundamental na estética e na funcionalidade das cozinhas. Projetadas para oferecer o melhor compromisso entre o design e o desempenho, as chaminés Smeg refletem a elegância das séries estéticas criadas pela marca para uma cozinha exclusiva.



COLEÇÃO VERSÁTIL
design funcional

As chaminés e exaustores Smeg são garantia da fiabilidade e boa performance, e estão disponíveis nos mais variados design e acabamentos para responder às necessidades técnicas e estéticas de qualquer cozinha. A gama inclui chaminés de parede, de ilha, de teto, de encastre, e mais recentemente, de bancada.



DE PAREDE



DE ILHA



TELESCÓPICO



DE BANCADA



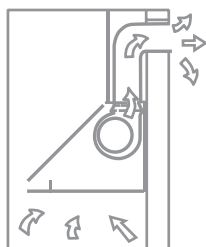
DE TETO



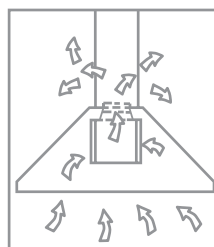
DE ENCASTRE

UTILIZAÇÃO NUM RELANCE

interpretar as necessidades



Chaminé de extração: extrai os fumos e odores para o exterior.



Chaminés com filtro de carvão ativo: extrai os fumos e odores, filtra-os com ajuda de um kit de filtros de carvão ativo e devolve o ar renovado à cozinha.

As chaminés e exaustores Smeg são desenhados e criados para otimizar a performance, com base na cozinha onde de inserem.

Instalação: Para assegurar que a sua chaminé funciona de forma eficiente e segura, a Smeg recomenda que cumpra as seguintes regras de instalação:

- Altura de montagem adequada: não deve ser inferior a 75 cm para placas a gás e 65 cm para placas elétricas.
- **Tubo de exaustão** (para chaminé de extração): deverá ser o mais curto possível, linear e situado perto da boca de extração. Consegue-se, assim, obter a melhor capacidade de extração com o menor ruído.

memórias de um bom passado

Trazendo à memória o design Smeg retro e de linhas curvas, a marca introduziu as chaminés Victoria KT110 e KT90, disponíveis em aço inox, preto e creme para coordenar com os fogões da mesma série. Estas chaminés são construídas de um material moldado termicamente para dar aos produtos as curvas suaves e contínuas e sem juntas de união, um efeito muito agradável e prático para limpar.

A barra prateada na frente acentua o design Victoria, caracterizado pela elegância e pelo primor estético.



EXIGÊNCIA ELEVADA

eficiência e funcionalidade



BAIXO RUÍDO

O excelente isolamento e um dispositivo especial utilizados nas chaminés Smeg abafam o som gerado pelo motor permitindo alcançar excelentes níveis de ruído para o máximo conforto na cozinha.



COMANDOS

Display Touch Control, para selecionar as funções da sua chaminé com um simples toque do dedo. O display e os comandos numa superfície plana são fáceis de limpar.



PERIMETRAL

Painéis de aspiração perimetral, criam uma cortina de ar que melhora a extração dos fumos e odores e ajuda a reduzir o ruído.



FUNÇÃO INTENSIVA

Muito útil para eliminar o excesso de fumo e de odores que podem ocorrer em qualquer momento durante a confeção de certos alimentos.



DISPLAY ELETRÓNICO

Permite uma visão imediata das opções selecionadas que estão a decorrer.



ILUMINAÇÃO

A maioria da Chaminés Smeg são equipadas com lâmpadas LED que combinam a poupança de energia e maior durabilidade. A luz pode ser ligada de forma independente do ventilador para iluminar a área de trabalho.

DESIGN EXCLUSIVO

para a extração ideal



FILTROS ANTIGORDURA

Componentes fundamentais da chaminé, os filtros garantem uma ótima absorção das gorduras, vapores e odores gerados durante a cocção. Os filtros em aço inox ou alumínio são facilmente retirados e colocados para facilitar a lavagem na máquina ou manualmente e, assim garantir a máxima eficiência na aspiração.



LUZ DE AVISO

Serve para informar quando é necessário renovar os filtros de carvão ativo ou lavar os filtros da chaminé.



FIM AUTOMÁTICO

Programador que permite definir a hora em que se pretende que a chaminé desligue. A vantagem é poder deixar a chaminé programada para desligar após um tempo pré-definido. Estes minutos são essenciais para finalizar a limpeza do ar.

COMANDO À DISTÂNCIA

O painel frontal é controlado remotamente com um comando para ocultar os filtros e criar uma moldura elegante de acordo o design de excelência Smeg Anni 50.

KDD90VXE-2

1.999,00 €

EXAUSTOR DE BANCADA, 90 CM, AÇO INOX E VIDRO PRETO

**CARACTERÍSTICAS:**

Nº de velocidades	I	II	III	IV	INT
Capacidade de extração m3/h (IEC 61591)	160	280	340	420	670
Ruído (IEC 60704-2-13)	38	49	52	57	69

PROGRAMAS E FUNÇÕES:

4 níveis de potência
Potência intensiva 10 min.
Função purificação 24 h
Programador desligar automático
Intensidade da luz ajustável
Indicador de substituição de filtros

UTILIZAÇÃO:

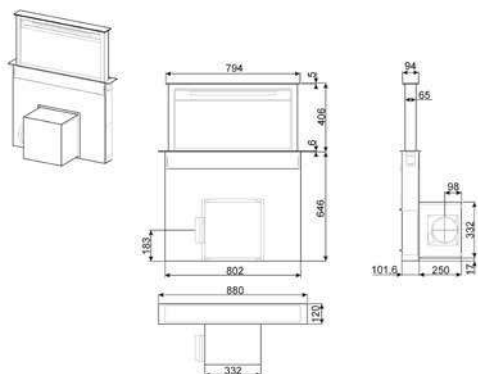
Comandos Touch Control
1 lâmpada LED 7 W
2 filtros antigordura em alumínio
Filtros de extração perimetral

EQUIPAMENTO:

Filtragem por extração de ar
Conduta de exaustão: Ø 150 mm
Redutor do tubo da extração

ETIQUETA ENERGÉTICA:

Etiqueta energética B
Consumo anual de energia (CAE exaustor): 62.8 kWh/ano
Classe de eficiência dinâmica dos fluidos B
Classe de eficiência de iluminação A
Classe de eficiência de filtragem de gorduras D
Nível de ruído na potência mais elevada : 52 dB(A)
Capacidade máxima de extração livre (P0): 700 m³/h
Potência nominal: 277 W

**KDD60VXE-2**

1.999,00 €

EXAUSTOR DE BANCADA, 60 CM, AÇO INOX E VIDRO PRETO

**CARACTERÍSTICAS:**

Nº de velocidades	I	II	III	IV	INT
Capacidade de extração m3/h (IEC 61591)	135	230	295	375	570
Ruído (IEC 60704-2-13)	44	52	57	62	71

PROGRAMAS E FUNÇÕES:

4 níveis de potência
Potência intensiva 10 min.
Função purificação 24 h
Programador desligar automático
Intensidade da luz ajustável
Indicador de substituição de filtros

UTILIZAÇÃO:

Comandos Touch Control
1 lâmpada LED 7 W
2 filtros antigordura em alumínio
Filtros de extração perimetral

EQUIPAMENTO:

Filtragem por extração de ar
Conduta de exaustão: Ø 150 mm
Redutor do tubo da extração

ETIQUETA ENERGÉTICA:

Etiqueta energética B
Consumo anual de energia (CAE exaustor): 72.9 kWh/ano
Classe de eficiência dinâmica dos fluidos B
Classe de eficiência de iluminação A
Classe de eficiência de filtragem de gorduras E
Nível de ruído na potência mais elevada : 57 dB(A)
Capacidade máxima de extração livre (P0): 590 m³/h
Potência nominal: 277 W

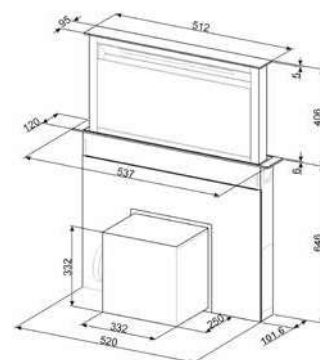
OPÇÕES PARA KDD90VXE-2 E KDD60VXE-2:

KITFCCD 249,00 €

Filtro de carvão ativo

RCKF 79,00 €

Comando à distância





KSEG120XE-2

1.889,00 €

CHAMINÉ DE TETO, 120 CM, AÇO INOX



CARACTERÍSTICAS:



Nº de velocidades	I	II	III	INT
Capacidade de extração m3/h (IEC 61591)	290	520	630	800
Ruído (IEC 60704-2-13)	50	63	68	71

PROGRAMAS E FUNÇÕES:

3 níveis de potência
Potência intensiva
Função purificação 24 h
Programador desligar automático
Intensidade da luz ajustável
Indicador de substituição de filtros

UTILIZAÇÃO:

Comandos eletrônicos
Comando à distância
3 lâmpadas LED 1 W cada
4 filtros antigordura em alumínio
Filtros de extração perimetral

EQUIPAMENTO:

Filtragem por extração de ar
Conduta de exaustão: Ø 150 mm
Válvula antirretorno

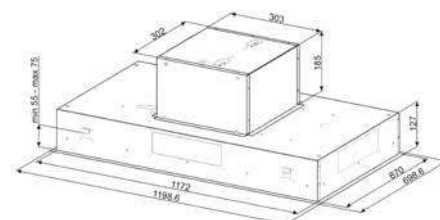
ETIQUETA ENERGÉTICA:

Classe energética A
Consumo anual de energia (CAE exaustor): 59.4 kWh/ano
Classe de eficiência dinâmica dos fluidos A
Classe de eficiência de iluminação A
Classe de eficiência de filtragem de gorduras E
Nível de ruído na potência mais elevada : 68 dB(A)
Capacidade máxima de extração livre (PO): 845 m³/h
Potência nominal: 273 W

OPÇÃO:

KITFC152
Filtro de carvão ativo

49,00 €



KSEG90XE-2

1.579,00 €

CHAMINÉ DE TETO, 90 CM, AÇO INOX

**KSEG90VXNE-2**

1.799,00 €

CHAMINÉ DE TETO, 90 CM, AÇO INOX E VIDRO PRETO

**CARACTERÍSTICAS:**

Nº de velocidades	I	II	III	INT
Capacidade de extração m3/h (IEC 61591)	290	520	630	800
Ruído (IEC 60704-2-13)	50	63	68	71

PROGRAMAS E FUNÇÕES:

3 níveis de potência
 Potência intensiva
 Função purificação 24 h
 Programador desligar automático
 Intensidade da luz ajustável
 Indicador de substituição de filtros

UTILIZAÇÃO:

Comandos eletrônicos
 Comando à distância
 2 lâmpadas LED 1 W cada
 3 filtros antigordura em alumínio
 Filtros de extração perimetral

EQUIPAMENTO:

Filtragem por extração de ar
 Conduta de exaustão: Ø 150 mm
 Válvula anti-retorno

ETIQUETA ENERGÉTICA:

Classe energética A
 Consumo anual de energia (CAE exaustor): 58.6 kWh/ano
 Classe de eficiência dinâmica dos fluidos A
 Classe de eficiência de iluminação A
 Classe de eficiência de filtragem de gorduras E
 Nível de ruído na potência mais elevada : 68 dB(A)
 Capacidade máxima de extração livre (PO): 845 m³/h
 Potência nominal: 272 W

OPÇÃO:

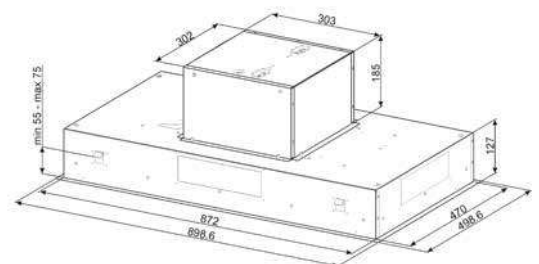
KITFC152
 Filtro de carvão ativo

49,00 €

KSEG90VXBE-2

1.799,00 €

CHAMINÉ DE TETO, 90 CM, AÇO INOX E VIDRO BRANCO



KIR37XE

CHAMINÉ DE ILHA, CILÍNDRICA, 37 CM, AÇO INOX



1.319,00 €

KEIV90E

CHAMINÉ DE ILHA, 90 CM, AÇO INOX E VIDRO



949,00 €

CARACTERÍSTICAS:



Nº de velocidades	I	II	III	INT
Capacidade de extração m ³ /h (IEC 61591)	280	400	560	660
Ruído (IEC 60704-2-13)	52	61	65	68

PROGRAMAS E FUNÇÕES:

3 níveis de potência
Potência intensiva
Intensidade da luz ajustável
Indicador de substituição de filtros

UTILIZAÇÃO:

Comandos eletrónicos
2 lâmpadas LED 1 W cada
1 filtro antigordura em alumínio

EQUIPAMENTO:

Filtragem por extração de ar
Conduto de exaustão: Ø 150 mm
Válvula antirretorno
Redutor do tubo da extração

ETIQUETA ENERGÉTICA:

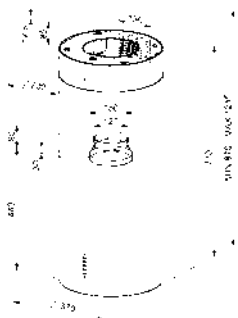
Etiqueta energética B
Consumo anual de energia (CAE exaustor): 69.9 KWh/ano
Classe de eficiência dinâmica dos fluidos B
Classe de eficiência de iluminação A
Classe de eficiência de filtragem de gorduras B
Nível de ruído na potência mais elevada : 65 dB(A)
Capacidade máxima de extração livre (PO): 800 m³/h
Potência nominal: 272 W

OPÇÃO:

KITFC161

Filtro de carvão ativo

49,00 €



CARACTERÍSTICAS:



Nº de velocidades	I	II	III	INT
Capacidade de extração m ³ /h (IEC 61591)	300	400	560	700
Ruído (IEC 60704-2-13)	56	60	66	70

PROGRAMAS E FUNÇÕES:

3 níveis de potência
Potência intensiva

UTILIZAÇÃO:

Comandos eletrónicos
4 lâmpadas LED 1 W cada
2 filtros antigordura em alumínio

EQUIPAMENTO:

Filtragem por extração de ar
Conduto de exaustão: Ø 150 mm
Redutor do tubo da extração

ETIQUETA ENERGÉTICA:

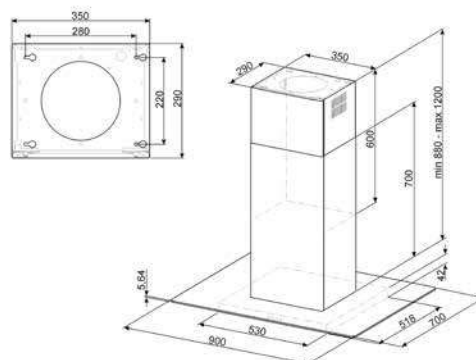
Classe energética A
Consumo anual de energia (CAE exaustor): 60.5 KWh/ano
Classe de eficiência dinâmica dos fluidos A
Classe de eficiência de iluminação A
Classe de eficiência de filtragem de gorduras B
Nível de ruído na potência mais elevada : 66 dB(A)
Capacidade máxima de extração livre (PO): 720 m³/h
Potência nominal: 274 W

OPÇÃO:

KITFC161

Filtro de carvão ativo

49,00 €



KI120XE

949,00 €

CHAMINÉ DE ILHA, 120 CM, AÇO INOX



CARACTERÍSTICAS:



Nº de velocidades	I	II	III	INT
Capacidade de extração m ³ /h (IEC 61591)	316	385	529	783
Ruído (IEC 60704-2-13)	48	59	62	70

PROGRAMAS E FUNÇÕES:

3 níveis de potência
Potência intensiva
Programador desligar automático
Indicador de substituição de filtros

UTILIZAÇÃO:

Comandos eletrónicos
4 lâmpadas LED 1 W cada
4 filtros antigordura em alumínio

EQUIPAMENTO:

Filtragem por extração de ar
Conduto de exaustão: Ø 150 mm
Válvula antirretorno
Redutor do tubo da extração

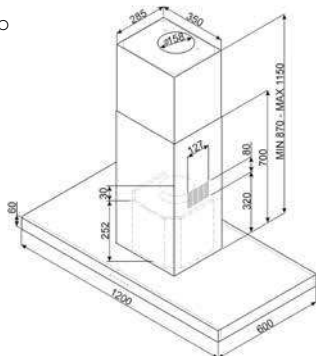
ETIQUETA ENERGÉTICA:

Etiqueta energética B
Consumo anual de energia (CAE exaustor): 63.6 KWh/ano
Classe de eficiência dinâmica dos fluidos A
Classe de eficiência de iluminação A
Classe de eficiência de filtragem de gorduras B
Nível de ruído na potência mais elevada : 62 dB(A)
Capacidade máxima de extração livre (PO): 820 m³/h
Potência nominal: 280 W

OPÇÃO:

KITFC161

Filtro de carvão ativo



49,00 €

KI90XE

899,00 €

CHAMINÉ DE ILHA, 90 CM, AÇO INOX



CARACTERÍSTICAS:



Nº de velocidades	I	II	III	INT
Capacidade de extração m ³ /h (IEC 61591)	311	385	533	740
Ruído (IEC 60704-2-13)	49	59	63	71

PROGRAMAS E FUNÇÕES:

3 níveis de potência
Potência intensiva
Programador desligar automático
Indicador de substituição de filtros

UTILIZAÇÃO:

Comandos eletrónicos
4 lâmpadas LED 1 W cada
3 filtros antigordura em alumínio

EQUIPAMENTO:

Filtragem por extração de ar
Conduto de exaustão: Ø 150 mm
Válvula antirretorno
Redutor do tubo da extração

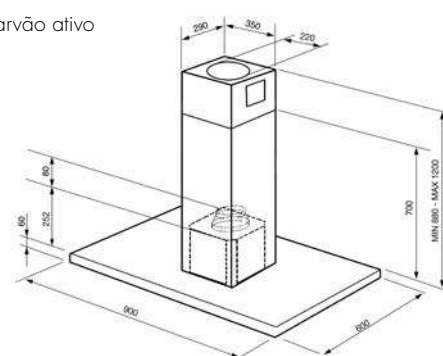
ETIQUETA ENERGÉTICA:

Etiqueta energética B
Consumo anual de energia (CAE exaustor): 65.8 KWh/ano
Classe de eficiência dinâmica dos fluidos B
Classe de eficiência de iluminação A
Classe de eficiência de filtragem de gorduras B
Nível de ruído na potência mais elevada : 63 dB(A)
Capacidade máxima de extração livre (PO): 820 m³/h
Potência nominal: 280 W

OPÇÃO:

KITFC161

Filtro de carvão ativo



49,00 €

KD150XE

1.099,00 €

CHAMINÉ DE PAREDE, SÉRIE CLASSICA, 150 CM, AÇO INOX



CARACTERÍSTICAS:



Nº de velocidades	I	II	III	INT
Capacidade de extração m ³ /h (IEC 61591)	197	439	508	804
Ruído (IEC 60704-2-13)	41	57	60	70

PROGRAMAS E FUNÇÕES:

3 níveis de potência
Potência intensiva

UTILIZAÇÃO:

Comandos rotativos
4 lâmpadas LED 4 W cada
5 filtros antigordura em aço inox

EQUIPAMENTO:

Filtragem por extração de ar
Conduta de exaustão: Ø 150 mm
Válvula antirretorno

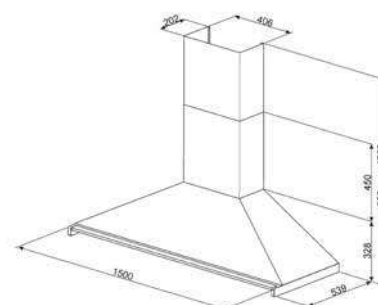
ETIQUETA ENERGÉTICA:

Classe energética A
Consumo anual de energia (CAE exaustor): 55 kWh/ano
Classe de eficiência dinâmica dos fluidos A
Classe de eficiência de iluminação A
Classe de eficiência de filtragem de gorduras B
Nível de ruído na potência mais elevada : 60 dB(A)
Capacidade máxima de extração livre (PO): 820 m³/h
Potência nominal: 284 W

OPÇÃO:

FLT6
Filtro de carvão ativo

39,00 €





KD120XE

899,00 €

CHAMINÉ DE PAREDE, SÉRIE CLASSICA, 120 CM, AÇO INOX

**CARACTERÍSTICAS:**

Nº de velocidades	I	II	III	INT
Capacidade de extração m3/h (IEC 61591)	332	439	571	794
Ruído (IEC 60704-2-13)	50	57	63	71

PROGRAMAS E FUNÇÕES:

3 níveis de potência
Potência intensiva

UTILIZAÇÃO:

Comandos rotativos
2 lâmpadas LED 2 W cada
4 filtros antigordura em aço inox

EQUIPAMENTO:

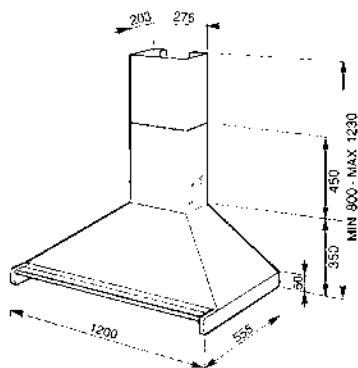
Filtragem por extração de ar
Conduto de exaustão: Ø 150 mm
Válvula antirretorno

ETIQUETA ENERGÉTICA:

Classe energética A
Consumo anual de energia (CAE exaustor): 48.9 KWh/ano
Classe de eficiência dinâmica dos fluidos A
Classe de eficiência de iluminação A
Classe de eficiência de filtragem de gorduras B
Nível de ruído na potência mais elevada : 63 dB(A)
Capacidade máxima de extração livre (PO): 820 m³/h
Potência nominal: 278 W

OPÇÃO:

FLT6
Filtro de carvão ativo

**KD100XE**

849,00 €

CHAMINÉ DE PAREDE, SÉRIE CLASSICA, 100 CM, AÇO INOX

**CARACTERÍSTICAS:**

Nº de velocidades	I	II	III	INT
Capacidade de extração m3/h (IEC 61591)	320	439	545	773
Ruído (IEC 60704-2-13)	49	57	62	70

PROGRAMAS E FUNÇÕES:

3 níveis de potência
Potência intensiva

UTILIZAÇÃO:

Comandos rotativos
2 lâmpadas LED 2 W cada
3 filtros antigordura em aço inox

EQUIPAMENTO:

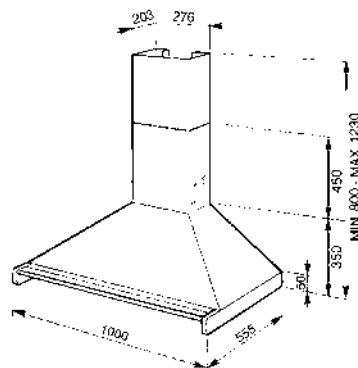
Filtragem por extração de ar
Conduto de exaustão: Ø 150 mm
Válvula antirretorno

ETIQUETA ENERGÉTICA:

Classe energética A
Consumo anual de energia (CAE exaustor): 56.5 KWh/ano
Classe de eficiência dinâmica dos fluidos A
Classe de eficiência de iluminação A
Classe de eficiência de filtragem de gorduras D
Nível de ruído na potência mais elevada : 62 dB(A)
Capacidade máxima de extração livre (PO): 820 m³/h
Potência nominal: 278 W

OPÇÃO:

FLT6
Filtro de carvão ativo



KD90XE

799,00 €

CHAMINÉ DE PAREDE, SÉRIE CLASSICA, 90 CM, AÇO INOX

**CARACTERÍSTICAS:**

Nº de velocidades	I	II	III	INT
Capacidade de extração m ³ /h (IEC 61591)	320	439	545	773
Ruído (IEC 60704-2-13)	49	57	62	70

PROGRAMAS E FUNÇÕES:

3 níveis de potência
Potência intensiva

UTILIZAÇÃO:

Comandos rotativos
2 lâmpadas LED 2 W cada
3 filtros antigordura em aço inox

EQUIPAMENTO:

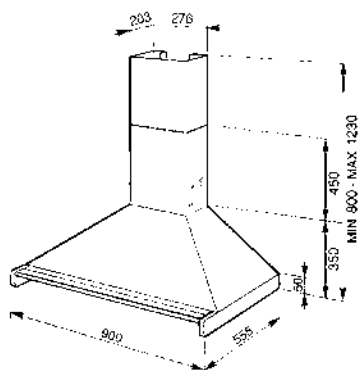
Filtragem por extração de ar
Conduta de exaustão: Ø 150 mm
Válvula anti-retorno

ETIQUETA ENERGÉTICA:

Classe energética A
Consumo anual de energia (CAE exaustor): 56.5 KWh/ano
Classe de eficiência dinâmica dos fluidos A
Classe de eficiência de iluminação A
Classe de eficiência de filtragem de gorduras D
Nível de ruído na potência mais elevada : 62 dB(A)
Capacidade máxima de extração livre (PO): 820 m³/h
Potência nominal: 278 W

OPÇÃO:

FLT6
Filtro de carvão ativo

**KD70XE**

699,00 €

CHAMINÉ DE PAREDE, SÉRIE CLASSICA, 70 CM, AÇO INOX

**CARACTERÍSTICAS:**

Nº de velocidades	I	II	III	INT
Capacidade de extração m ³ /h (IEC 61591)	323	439	542	761
Ruído (IEC 60704-2-13)	50	57	62	70

PROGRAMAS E FUNÇÕES:

3 níveis de potência
Potência intensiva

UTILIZAÇÃO:

Comandos rotativos
2 lâmpadas LED 2 W cada
2 filtros antigordura em aço inox

EQUIPAMENTO:

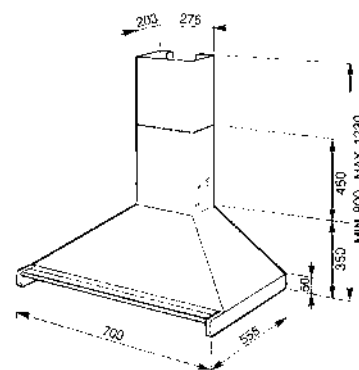
Filtragem por extração de ar
Conduta de exaustão: Ø 150 mm
Válvula anti-retorno

ETIQUETA ENERGÉTICA:

Etiqueta energética B
Consumo anual de energia (CAE exaustor): 62.7 KWh/ano
Classe de eficiência dinâmica dos fluidos A
Classe de eficiência de iluminação A
Classe de eficiência de filtragem de gorduras B
Nível de ruído na potência mais elevada : 62 dB(A)
Capacidade máxima de extração livre (PO): 820 m³/h
Potência nominal: 278 W

OPÇÃO:

FLT6
Filtro de carvão ativo



KFAB75CR

1.499,00 €

CHAMINÉ DE PAREDE, SÉRIE ANNI 50, 75 CM, CREME

**CARACTERÍSTICAS:**

Nº de velocidades	I	II	III	INT
Capacidade de extração m3/h (IEC 61591)	333	477	649	797
Ruído (IEC 60704-2-13)	50	59	67	72

PROGRAMAS E FUNÇÕES:

3 níveis de potência
Potência intensiva
Programador desligar automático
Indicador de substituição de filtros

UTILIZAÇÃO:

Comandos eletrónicos
Comando à distância
2 lâmpadas LED 1 W cada
3 filtros antigordura em aço inox

EQUIPAMENTO:

Filtragem por recirculação de ar
Conduto de exaustão: Ø 150 mm
Válvula antirretorno
Filtros de carvão ativo incluídos

ETIQUETA ENERGÉTICA:

Classe energética A+
Consumo anual de energia (CAE exaustor): 36 kWh/ano
Classe de eficiência dinâmica dos fluidos A
Classe de eficiência de iluminação A
Classe de eficiência de filtragem de gorduras E
Nível de ruído na potência mais elevada : 67 dB(A)
Capacidade máxima de extração livre (PO): 820 m³/h
Potência nominal: 324 W

OPÇÕES:

KITCMNFABCR
Tubo de extensão creme
FLTSI
Filtro de carvão ativo

49,00 €

KFAB75BL

1.499,00 €

CHAMINÉ DE PAREDE, SÉRIE ANNI 50, 75 CM, PRETA

**CARACTERÍSTICAS:**

Nº de velocidades	I	II	III	INT
Capacidade de extração m3/h (IEC 61591)	333	477	649	797
Ruído (IEC 60704-2-13)	50	59	67	72

PROGRAMAS E FUNÇÕES:

3 níveis de potência
Potência intensiva
Programador desligar automático
Indicador de substituição de filtros

UTILIZAÇÃO:

Comandos eletrónicos
Comando à distância
2 lâmpadas LED 1 W cada
3 filtros antigordura em aço inox

EQUIPAMENTO:

Filtragem por recirculação de ar
Conduto de exaustão: Ø 150 mm
Válvula antirretorno
Filtros de carvão ativo incluídos

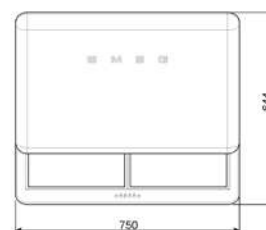
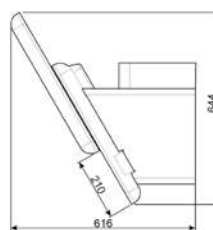
ETIQUETA ENERGÉTICA:

Classe energética A+
Consumo anual de energia (CAE exaustor): 36 kWh/ano
Classe de eficiência dinâmica dos fluidos A
Classe de eficiência de iluminação A
Classe de eficiência de filtragem de gorduras E
Nível de ruído na potência mais elevada : 67 dB(A)
Capacidade máxima de extração livre (PO): 820 m³/h
Potência nominal: 324 W

OPÇÕES:

KITCMNFABBL
Tubo de extensão preto
FLTSI
Filtro de carvão ativo

49,00 €





KFAB75RD

1.499,00 €

CHAMINÉ DE PAREDE, SÉRIE ANNI 50, 75 CM, ENCARNADA

**CARACTERÍSTICAS:**

Nº de velocidades	I	II	III	INT
Capacidade de extração m ³ /h (IEC 61591)	333	477	649	797
Ruído (IEC 60704-2-13)	50	59	67	72

PROGRAMAS E FUNÇÕES:

3 níveis de potência
Potência intensiva
Programador desligar automático
Indicador de substituição de filtros

UTILIZAÇÃO:

Comandos eletrónicos
Comando à distância
2 lâmpadas LED 1 W cada
3 filtros antigordura em aço inox

EQUIPAMENTO:

Filtragem por recirculação de ar
Conduto de exaustão: Ø 150 mm
Válvula antirretorno
Filtros de carvão ativo incluídos

ETIQUETA ENERGÉTICA:

Classe energética A+
Consumo anual de energia (CAE exaustor): 36 kWh/ano
Classe de eficiência dinâmica dos fluidos A
Classe de eficiência de iluminação A
Classe de eficiência de filtragem de gorduras E
Nível de ruído na potência mais elevada : 67 dB(A)
Capacidade máxima de extração livre (PO): 820 m³/h
Potência nominal: 324 W

OPÇÕES:

KITCMNFABRD

Tubo de extensão encarnada

FLTSI

Filtro de carvão ativo

49,00 €

KFAB75WH

1.499,00 €

CHAMINÉ DE PAREDE, SÉRIE ANNI 50, 75 CM, BRANCA

**CARACTERÍSTICAS:**

Nº de velocidades	I	II	III	INT
Capacidade de extração m ³ /h (IEC 61591)	333	477	649	797
Ruído (IEC 60704-2-13)	50	59	67	72

PROGRAMAS E FUNÇÕES:

3 níveis de potência
Potência intensiva
Programador desligar automático
Indicador de substituição de filtros

UTILIZAÇÃO:

Comandos eletrónicos
Comando à distância
2 lâmpadas LED 1 W cada
3 filtros antigordura em aço inox

EQUIPAMENTO:

Filtragem por recirculação de ar
Conduto de exaustão: Ø 150 mm
Válvula antirretorno
Filtros de carvão ativo incluídos

ETIQUETA ENERGÉTICA:

Classe energética A+
Consumo anual de energia (CAE exaustor): 36 kWh/ano
Classe de eficiência dinâmica dos fluidos A
Classe de eficiência de iluminação A
Classe de eficiência de filtragem de gorduras E
Nível de ruído na potência mais elevada : 67 dB(A)
Capacidade máxima de extração livre (PO): 820 m³/h
Potência nominal: 324 W

OPÇÕES:

KITCMNFABWH

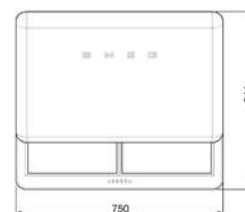
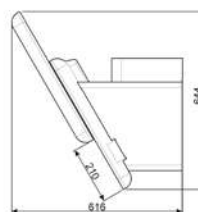
Tubo de extensão branco

FLTSI

Filtro de carvão ativo

0

49,00 €





KTR110XE

999,00 €

CHAMINÉ DE PAREDE, SÉRIE VICTORIA, 110 CM, AÇO INOX

**KT110BLE**

999,00 €

CHAMINÉ DE PAREDE, SÉRIE VICTORIA, 110 CM, PRETA

**CARACTERÍSTICAS:**

Nº de velocidades	I	II	III	INT
Capacidade de extração m3/h (IEC 61591)	326	439	554	784
Ruído (IEC 60704-2-13)	49	57	63	71

PROGRAMAS E FUNÇÕES:

3 níveis de potência
Potência intensiva

UTILIZAÇÃO:

Comandos rotativos
2 lâmpadas LED 2 W cada
4 filtros antigordura em alumínio

EQUIPAMENTO:

Filtragem por extração de ar
Conduta de exaustão: Ø 150 mm
Válvula antirretorno

ETIQUETA ENERGÉTICA:

Classe energética A
Consumo anual de energia (CAE exaustor): 56.9 KWh/ano
Classe de eficiência dinâmica dos fluidos A
Classe de eficiência de iluminação A
Classe de eficiência de filtragem de gorduras D
Nível de ruído na potência mais elevada : 63 dB(A)
Capacidade máxima de extração livre (PO): 820 m³/h
Potência nominal: 278 W

OPÇÃO:

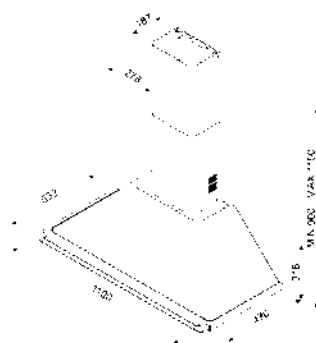
FLT6
Filtro de carvão ativo

39,00 €

KT110PE

999,00 €

CHAMINÉ DE PAREDE, SÉRIE VICTORIA, 110 CM, CREME





S M E G

S M E G

CHAMINÉS

KTR90XE

949,00 €

CHAMINÉ DE PAREDE, SÉRIE VICTORIA, 90 CM, AÇO INOX

**CARACTERÍSTICAS:**

Nº de velocidades	I	II	III	INT
Capacidade de extração m3/h (IEC 61591)	334	439	567	788
Ruído (IEC 60704-2-13)	50	57	63	70

PROGRAMAS E FUNÇÕES:

3 níveis de potência
Potência intensiva

UTILIZAÇÃO:

Comandos rotativos
2 lâmpadas LED 2 W cada
3 filtros antigordura em alumínio

EQUIPAMENTO:

Filtragem por extração de ar
Conduto de exaustão: Ø 150 mm
Válvula antirretorno

ETIQUETA ENERGÉTICA:

Classe energética A
Consumo anual de energia (CAE exaustor): 59.4 kWh/ano
Classe de eficiência dinâmica dos fluidos A
Classe de eficiência de iluminação A
Classe de eficiência de filtragem de gorduras B
Nível de ruído na potência mais elevada : 63 dB(A)
Capacidade máxima de extração livre (PO): 820 m³/h
Potência nominal: 277 W

OPÇÃO:

FLT6
Filtro de carvão ativo

39,00 €

KT90BLE

949,00 €

CHAMINÉ DE PAREDE, SÉRIE VICTORIA, 90 CM, PRETA

**CARACTERÍSTICAS:**

Nº de velocidades	I	II	III	INT
Capacidade de extração m3/h (IEC 61591)	334	439	567	788
Ruído (IEC 60704-2-13)	50	57	63	70

PROGRAMAS E FUNÇÕES:

3 níveis de potência
Potência intensiva

UTILIZAÇÃO:

Comandos rotativos
2 lâmpadas LED 2 W cada
3 filtros antigordura em alumínio

EQUIPAMENTO:

Filtragem por extração de ar
Conduto de exaustão: Ø 150 mm
Válvula antirretorno

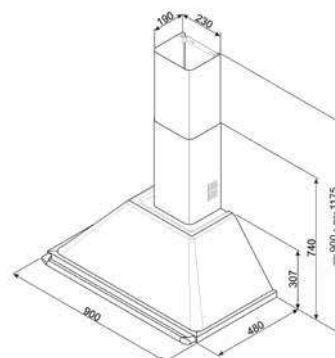
ETIQUETA ENERGÉTICA:

Classe energética A
Consumo anual de energia (CAE exaustor): 59.4 kWh/ano
Classe de eficiência dinâmica dos fluidos A
Classe de eficiência de iluminação A
Classe de eficiência de filtragem de gorduras B
Nível de ruído na potência mais elevada : 63 dB(A)
Capacidade máxima de extração livre (PO): 820 m³/h
Potência nominal: 278 W

OPÇÃO:

FLT6
Filtro de carvão ativo

39,00 €



KT90PE

949,00 €

CHAMINÉ DE PAREDE, SÉRIE VICTORIA, 90 CM, CREME

**CARACTERÍSTICAS:**

Nº de velocidades	I	II	III	INT
Capacidade de extração m3/h (IEC 61591)	334	439	567	788
Ruído (IEC 60704-2-13)	50	57	63	70

PROGRAMAS E FUNÇÕES:

3 níveis de potência
Potência intensiva

UTILIZAÇÃO:

Comandos rotativos
2 lâmpadas LED 2 W cada
3 filtros antigordura em alumínio

EQUIPAMENTO:

Filtragem por extração de ar
Conduto de exaustão: Ø 150 mm
Válvula antirretorno

ETIQUETA ENERGÉTICA:

Classe energética A
Consumo anual de energia (CAE exaustor): 59.4 kWh/ano
Classe de eficiência dinâmica dos fluidos A
Classe de eficiência de iluminação A
Classe de eficiência de filtragem de gorduras B
Nível de ruído na potência mais elevada : 63 dB(A)
Capacidade máxima de extração livre (PO): 820 m³/h
Potência nominal: 278 W

OPÇÃO:

FLT6
Filtro de carvão ativo

39,00 €

KT90BE

949,00 €

CHAMINÉ DE PAREDE, SÉRIE VICTORIA, 90 CM, BRANCA

**CARACTERÍSTICAS:**

Nº de velocidades	I	II	III	INT
Capacidade de extração m3/h (IEC 61591)	334	439	567	788
Ruído (IEC 60704-2-13)	50	57	63	70

PROGRAMAS E FUNÇÕES:

3 níveis de potência
Potência intensiva

UTILIZAÇÃO:

Comandos rotativos
2 lâmpadas LED 2 W cada
3 filtros antigordura em alumínio

EQUIPAMENTO:

Filtragem por extração de ar
Conduto de exaustão: Ø 150 mm
Válvula antirretorno

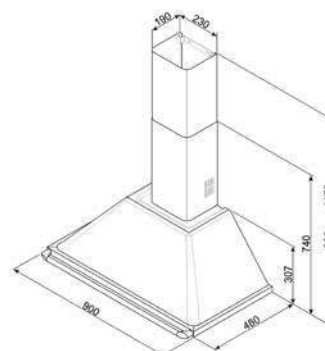
ETIQUETA ENERGÉTICA:

Classe energética A
Consumo anual de energia (CAE exaustor): 59.4 kWh/ano
Classe de eficiência dinâmica dos fluidos A
Classe de eficiência de iluminação A
Classe de eficiência de filtragem de gorduras B
Nível de ruído na potência mais elevada : 63 dB(A)
Capacidade máxima de extração livre (PO): 820 m³/h
Potência nominal: 278 W

OPÇÃO:

FLT6
Filtro de carvão ativo

39,00 €



KPF9X

899,00 €

CHAMINÉ DE PAREDE, SÉRIE PORTOFINO, 90 CM, AÇO INOX

**KPF9BL**

899,00 €

CHAMINÉ DE PAREDE, SÉRIE PORTOFINO, 90 CM, PRETA

**CARACTERÍSTICAS:**

Nº de velocidades	I	II	III	INT
Capacidade de extração m3/h (IEC 61591)	288	421	630	781
Ruído (IEC 60704-2-13)	48	63	67	72

PROGRAMAS E FUNÇÕES:

3 níveis de potência
Potência intensiva

UTILIZAÇÃO:

Comandos rotativos
2 lâmpadas LED 2 W cada
3 filtros antigordura em aço inox

EQUIPAMENTO:

Filtragem por extração de ar
Conduta de exaustão: Ø 150 mm
Válvula antirretorno

ETIQUETA ENERGÉTICA:

Classe energética A+
Consumo anual de energia (CAE exaustor): 40.3 KWh/ano
Classe de eficiência dinâmica dos fluidos A
Classe de eficiência de iluminação A
Classe de eficiência de filtragem de gorduras B
Nível de ruído na potência mais elevada : 67 dB(A)
Capacidade máxima de extração livre (PO): 815 m³/h
Potência nominal: 277 W

OPÇÃO:

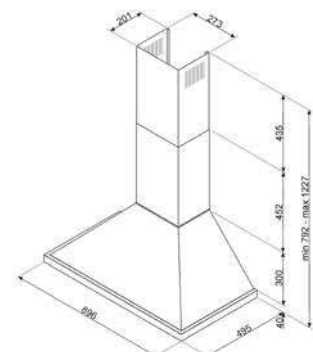
FLT6
Filtro de carvão ativo

39,00 €

KPF9OR

899,00 €

CHAMINÉ DE PAREDE, SÉRIE PORTOFINO, 90 CM, LARANJA





KPF9AN

899,00 €

CHAMINÉ DE PAREDE, SÉRIE PORTOFINO, 90 CM, ANTRACITE

**KPF9OG**

899,00 €

CHAMINÉ DE PAREDE, SÉRIE PORTOFINO, 90 CM, VERDE OLIVA

**CARACTERÍSTICAS:**

Nº de velocidades	I	II	III	INT
Capacidade de extração m3/h (IEC 61591)	288	421	630	781
Ruído (IEC 60704-2-13)	48	63	67	72

PROGRAMAS E FUNÇÕES:

3 níveis de potência
Potência intensiva

UTILIZAÇÃO:

Comandos rotativos
2 lâmpadas LED 2 W cada
3 filtros antigordura em aço inox

EQUIPAMENTO:

Filtragem por extração de ar
Conduta de exaustão: Ø 150 mm
Válvula antirretorno

ETIQUETA ENERGÉTICA:

Classe energética A+
Consumo anual de energia (CAE exaustor): 40.1 KWh/ano
Classe de eficiência dinâmica dos fluidos A
Classe de eficiência de iluminação A
Classe de eficiência de filtragem de gorduras B
Nível de ruído na potência mais elevada : 67 dB(A)
Capacidade máxima de extração livre (PO): 815 m³/h
Potência nominal: 277 W

OPÇÃO:

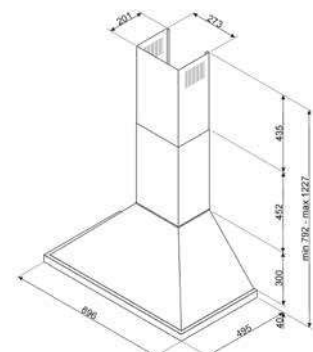
FLT6
Filtro de carvão ativo

39,00 €

KPF9YW

899,00 €

CHAMINÉ DE PAREDE, SÉRIE PORTOFINO, 90 CM, AMARELA



KPF9RD

899,00 €

KPF9WH

899,00 €

CHAMINÉ DE PAREDE, SÉRIE PORTOFINO, 90 CM, ENCARNADA

CHAMINÉ DE PAREDE, SÉRIE PORTOFINO, 90 CM, BRANCA

**CARACTERÍSTICAS:**

Nº de velocidades	I	II	III	INT
Capacidade de extração m3/h (IEC 61591)	288	421	630	781
Ruído (IEC 60704-2-13)	48	63	67	72

PROGRAMAS E FUNÇÕES:

3 níveis de potência
Potência intensiva

UTILIZAÇÃO:

Comandos rotativos
2 lâmpadas LED 2 W cada
3 filtros antigordura em aço inox

EQUIPAMENTO:

Filtragem por extração de ar
Conduta de exaustão: Ø 150 mm
Válvula antirretorno

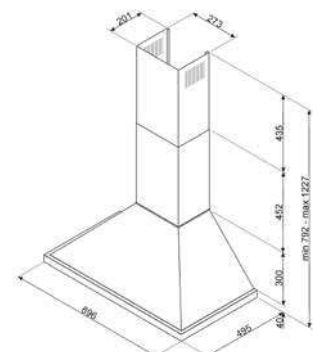
ETIQUETA ENERGÉTICA:

Classe energética A+
Consumo anual de energia (CAE exaustor): 40.1 kWh/ano
Classe de eficiência dinâmica dos fluidos A
Classe de eficiência de iluminação A
Classe de eficiência de filtragem de gorduras B
Nível de ruído na potência mais elevada : 67 dB(A)
Capacidade máxima de extração livre (PO): 815 m³/h
Potência nominal: 277 W

OPÇÃO:

FLT6
Filtro de carvão ativo

39,00 €



KR37XE

899,00 €

CHAMINÉ DE PAREDE, CILÍNDRICA, 37 CM, AÇO INOX



CARACTERÍSTICAS:



Nº de velocidades	I	II	III	INT
Capacidade de extração m ³ /h (IEC 61591)	280	400	550	660
Ruído (IEC 60704-2-13)	53	60	67	70

PROGRAMAS E FUNÇÕES:

3 níveis de potência
Potência intensiva
Intensidade da luz ajustável
Indicador de substituição de filtros

UTILIZAÇÃO:

Comandos eletrónicos
2 lâmpadas LED 1 W cada
1 filtro antigordura em alumínio

EQUIPAMENTO:

Filtragem por extração de ar
Conduta de exaustão: Ø 150 mm
Redutor do tubo da extração

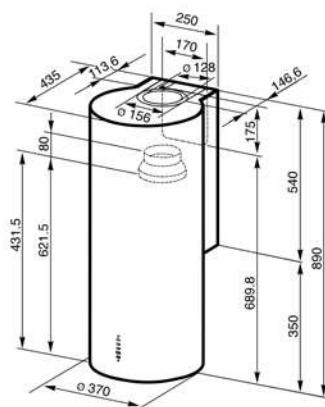
ETIQUETA ENERGÉTICA:

Etiqueta energética B
Consumo anual de energia (CAE exaustor): 56.9 KWh/ano
Classe de eficiência dinâmica dos fluidos A
Classe de eficiência de iluminação A
Classe de eficiência de filtragem de gorduras B
Nível de ruído na potência mais elevada : 67 dB(A)
Capacidade máxima de extração livre (P0): 690 m³/h
Potência nominal: 272 W

OPÇÃO:

KITFC161
Filtro de carvão ativo

49,00 €



KL190XE

849,00 €

CHAMINÉ DE PAREDE, SÉRIE LINEA, 90 CM, AÇO INOX

**CARACTERÍSTICAS:**

Nº de velocidades	I	II	III	INT
Capacidade de extração m ³ /h (IEC 61591)	304	395	525	782
Ruído (IEC 60704-2-13)	54	58	65	71

PROGRAMAS E FUNÇÕES:

3 níveis de potência
Potência intensiva
Programador desligar automático
Indicador de substituição de filtros

UTILIZAÇÃO:

Comandos eletrónicos
2 lâmpadas LED 1 W cada
2 filtros antigordura em alumínio
Filtros de extração perimetral

EQUIPAMENTO:

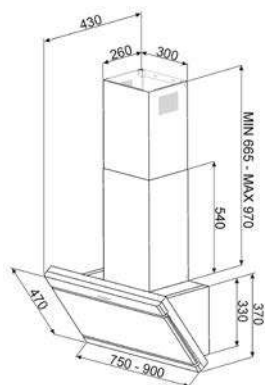
Filtragem por extração de ar
Conduto de exaustão: Ø 150 mm
Válvula antirretorno

ETIQUETA ENERGÉTICA:

Etiqueta energética B
Consumo anual de energia (CAE exaustor): 59.2 kWh/ano
Classe de eficiência dinâmica dos fluidos A
Classe de eficiência de iluminação A
Classe de eficiência de filtragem de gorduras E
Nível de ruído na potência mais elevada : 65 dB(A)
Capacidade máxima de extração livre (PO): 825 m³/h
Potência nominal: 278 W

OPÇÃO:

FLT6
Filtro de carvão ativo

**KL175XE**

749,00 €

CHAMINÉ DE PAREDE, SÉRIE LINEA, 75 CM, AÇO INOX

**CARACTERÍSTICAS:**

Nº de velocidades	I	II	III	INT
Capacidade de extração m ³ /h (IEC 61591)	304	395	525	782
Ruído (IEC 60704-2-13)	54	58	65	71

PROGRAMAS E FUNÇÕES:

3 níveis de potência
Potência intensiva
Programador desligar automático
Indicador de substituição de filtros

UTILIZAÇÃO:

Comandos eletrónicos
2 lâmpadas LED 1 W cada
2 filtros antigordura em alumínio
Filtros de extração perimetral

EQUIPAMENTO:

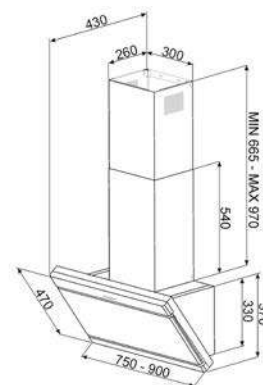
Filtragem por extração de ar
Conduto de exaustão: Ø 150 mm
Válvula antirretorno

ETIQUETA ENERGÉTICA:

Etiqueta energética B
Consumo anual de energia (CAE exaustor): 59.2 kWh/ano
Classe de eficiência dinâmica dos fluidos A
Classe de eficiência de iluminação A
Classe de eficiência de filtragem de gorduras E
Nível de ruído na potência mais elevada : 65 dB(A)
Capacidade máxima de extração livre (PO): 825 m³/h
Potência nominal: 278 W

OPÇÕES

FLT6
Filtro de carvão ativo



39,00 €

39,00 €



KCV80SGE

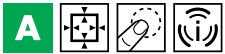
779,00 €

CHAMINÉ DE PAREDE, SÉRIE LINEA, 80 CM, VIDRO STOPSOL

**KCV80NE**

779,00 €

CHAMINÉ DE PAREDE, SÉRIE LINEA, 80 CM, VIDRO PRETO

**CARACTERÍSTICAS:**

Nº de velocidades	I	II	III	INT
Capacidade de extração m3/h (IEC 61591)	290	400	560	690
Ruído (IEC 60704-2-13)	52	59	65	70

PROGRAMAS E FUNÇÕES:

3 níveis de potência
Potência intensiva

UTILIZAÇÃO:

Comandos Touch Control
2 lâmpadas LED 1 W cada
2 filtros antigordura em alumínio
Filtros de extração perimetral

EQUIPAMENTO:

Filtragem por extração de ar
Conduta de exaustão: Ø 150 mm
Válvula antirretorno

ETIQUETA ENERGÉTICA:

Classe energética A
Consumo anual de energia (CAE exaustor): 59.3 kWh/ano
Classe de eficiência dinâmica dos fluidos A
Classe de eficiência de iluminação A
Classe de eficiência de filtragem de gorduras F
Nível de ruído na potência mais elevada : 65 dB(A)
Capacidade máxima de extração livre (PO): 720 m³/h
Potência nominal: 272 W

OPÇÃO:

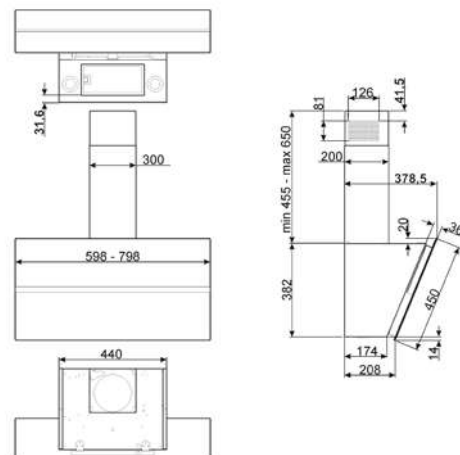
KITFC152
Filtro de carvão ativo

49,00 €

KCV80BE

779,00 €

CHAMINÉ DE PAREDE, SÉRIE LINEA, 80 CM, VIDRO BRANCO



KCV60SGE

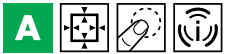
729,00 €

CHAMINÉ DE PAREDE, SÉRIE LINEA, 60 CM, VIDRO STOPSOL

**KCV60NE**

729,00 €

CHAMINÉ DE PAREDE, SÉRIE LINEA, 60 CM, VIDRO PRETO

**CARACTERÍSTICAS:**

Nº de velocidades	I	II	III	INT
Capacidade de extração m3/h (IEC 61591)	290	400	560	690
Ruído (IEC 60704-2-13)	52	59	65	70

PROGRAMAS E FUNÇÕES:

3 níveis de potência
Potência intensiva

UTILIZAÇÃO:

Comandos Touch Control
2 lâmpadas LED 1 W cada
2 filtros antigordura em alumínio
Filtros de extração perimetral

EQUIPAMENTO:

Filtragem por extração de ar
Conduta de exaustão: Ø 150 mm
Válvula antirretorno

ETIQUETA ENERGÉTICA:

Classe energética A
Consumo anual de energia (CAE exaustor): 59.3 kWh/ano
Classe de eficiência dinâmica dos fluidos A
Classe de eficiência de iluminação A
Classe de eficiência de filtragem de gorduras F
Nível de ruído na potência mais elevada : 65 dB(A)
Capacidade máxima de extração livre (PO): 720 m³/h
Potência nominal: 272 W

OPÇÃO:

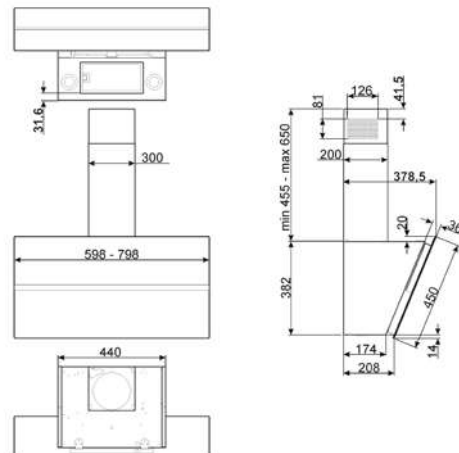
KITFC152
Filtro de carvão ativo

49,00 €

KCV60BE

729,00 €

CHAMINÉ DE PAREDE, SÉRIE LINEA, 60 CM, VIDRO BRANCO



KS905SXE

749,00 €

CHAMINÉ DE PAREDE, SÉRIE LINEA, 90 CM, AÇO INOX E VIDRO STOPSOL

**KS905NXE**

749,00 €

CHAMINÉ DE PAREDE, SÉRIE LINEA, 90 CM, AÇO INOX E VIDRO PRETO

**CARACTERÍSTICAS:**

Nº de velocidades	I	II	III	INT
Capacidade de extração m3/h (IEC 61591)	320	401	564	767
Ruído (IEC 60704-2-13)	50	61	65	73

PROGRAMAS E FUNÇÕES:

3 níveis de potência
Potência intensiva
Programador desligar automático
Intensidade da luz ajustável

UTILIZAÇÃO:

Comandos Touch Control
2 lâmpadas LED 1 W cada
3 filtros antigordura em alumínio

EQUIPAMENTO:

Filtragem por extração de ar
Conduta de exaustão: Ø 150 mm
Válvula antirretorno
Redutor do tubo da extração

ETIQUETA ENERGÉTICA:

Classe energética A
Consumo anual de energia (CAE exaustor): 57.2 kWh/ano
Classe de eficiência dinâmica dos fluidos A
Classe de eficiência de iluminação A
Classe de eficiência de filtragem de gorduras B
Nível de ruído na potência mais elevada : 65 dB(A)
Capacidade máxima de extração livre (PO): 820 m³/h
Potência nominal: 278 W

OPÇÃO:

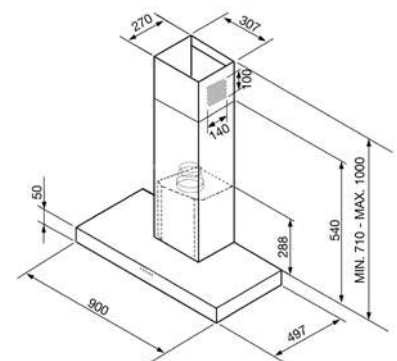
KITFC906
Filtro de carvão ativo

29,00 €

KS905BXE

749,00 €

CHAMINÉ DE PAREDE, SÉRIE LINEA, 90 CM, AÇO INOX E VIDRO BRANCO



KFV92DE

559,00 €

CHAMINÉ DE PAREDE, 90 CM, AÇO INOX E VIDRO

**CARACTERÍSTICAS:****B**

Nº de velocidades	I	II	III
Capacidade de extração m ³ /h (IEC 61591)	290	400	560
Ruído (IEC 60704-2-13)	52	59	67

PROGRAMAS E FUNÇÕES:

3 níveis de potência

UTILIZAÇÃO:

Comandos de botões
2 lâmpadas de halogéneo 20 W cada
1 filtro antigordura em alumínio

EQUIPAMENTO:

Filtragem por extração de ar
Conduta de exaustão: Ø 150 mm
Redutor do tubo da extração

ETIQUETA ENERGÉTICA:

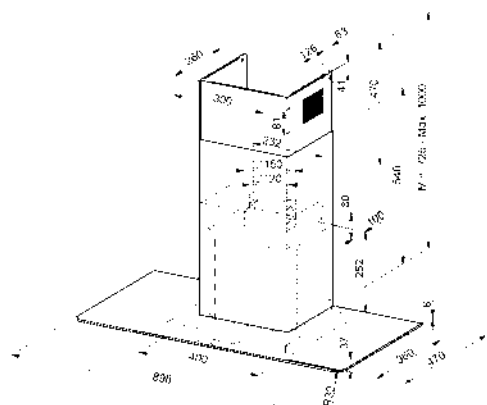
Etiqueta energética B
Consumo anual de energia (CAE exaustor): 80.7 kWh/ano
Classe de eficiência dinâmica dos fluidos B
Classe de eficiência de iluminação F
Classe de eficiência de filtragem de gorduras B
Nível de ruído na potência mais elevada : 67 dB(A)
Capacidade máxima de extração livre (P0): 600 m³/h
Potência nominal: 310 W

OPÇÃO:

KITFC161

Filtro de carvão ativo

49,00 €

**KFV62DE**

529,00 €

CHAMINÉ DE PAREDE, 60 CM, AÇO INOX E VIDRO

**CARACTERÍSTICAS:****B**

Nº de velocidades	I	II	III
Capacidade de extração m ³ /h (IEC 61591)	290	400	560
Ruído (IEC 60704-2-13)	52	59	67

PROGRAMAS E FUNÇÕES:

3 níveis de potência

UTILIZAÇÃO:

Comandos de botões
2 lâmpadas de halogéneo 20 W cada
1 filtro antigordura em alumínio

EQUIPAMENTO:

Filtragem por extração de ar
Conduta de exaustão: Ø 150 mm
Redutor do tubo da extração

ETIQUETA ENERGÉTICA:

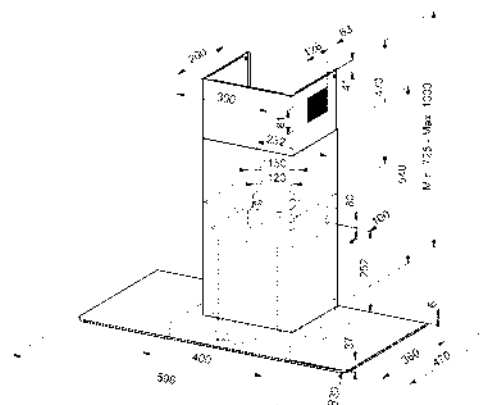
Etiqueta energética B
Consumo anual de energia (CAE exaustor): 80.7 kWh/ano
Classe de eficiência dinâmica dos fluidos B
Classe de eficiência de iluminação F
Classe de eficiência de filtragem de gorduras B
Nível de ruído na potência mais elevada : 67 dB(A)
Capacidade máxima de extração livre (P0): 600 m³/h
Potência nominal: 310 W

OPÇÃO:

KITFC161

Filtro de carvão ativo

49,00 €



KSE920XE

799,00 €

CHAMINÉ DE PAREDE, 90 CM, AÇO INOX



CARACTERÍSTICAS:



Nº de velocidades	I	II	III	INT
Capacidade de extração m ³ /h (IEC 61591)	290	410	560	690
Ruído (IEC 60704-2-13)	51	58	65	69

PROGRAMAS E FUNÇÕES:

3 níveis de potência
Potência intensiva
Função purificação 24 h
Intensidade da luz ajustável
Indicador de substituição de filtros

UTILIZAÇÃO:

Comandos Touch Control
2 lâmpadas LED 1 W cada
3 filtros antigordura em alumínio

EQUIPAMENTO:

Filtragem por extração de ar
Conduta de exaustão: Ø 150 mm
Válvula antirretorno
Filtros de carvão ativo incluídos
Redutor do tubo da extração

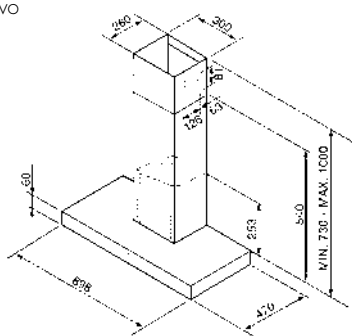
ETIQUETA ENERGÉTICA:

Classe energética A
Consumo anual de energia (CAE exaustor): 57.6 KWh/ano
Classe de eficiência dinâmica dos fluidos A
Classe de eficiência de iluminação A
Classe de eficiência de filtragem de gorduras B
Nível de ruído na potência mais elevada : 65 dB(A)
Capacidade máxima de extração livre (P0): 700 m³/h
Potência nominal: 272 W

OPÇÃO:

KITFC161

Filtro de carvão ativo



K90XE

849,00 €

CHAMINÉ DE PAREDE, 90 CM, AÇO INOX



CARACTERÍSTICAS:



Nº de velocidades	I	II	III	INT
Capacidade de extração m ³ /h (IEC 61591)	306	404	545	755
Ruído (IEC 60704-2-13)	55	59	65	71

PROGRAMAS E FUNÇÕES:

3 níveis de potência
Potência intensiva
Programador desligar automático
Indicador de substituição de filtros

UTILIZAÇÃO:

Comandos eletrónicos
2 lâmpadas LED 1 W cada
2 filtros antigordura em alumínio
Filtros de extração perimetral

EQUIPAMENTO:

Filtragem por extração de ar
Conduta de exaustão: Ø 150 mm
Válvula antirretorno
Redutor do tubo da extração

ETIQUETA ENERGÉTICA:

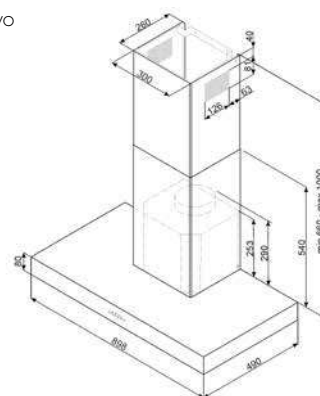
Etiqueta energética B
Consumo anual de energia (CAE exaustor): 60.3 KWh/ano
Classe de eficiência dinâmica dos fluidos B
Classe de eficiência de iluminação A
Classe de eficiência de filtragem de gorduras B
Nível de ruído na potência mais elevada : 65 dB(A)
Capacidade máxima de extração livre (P0): 780 m³/h
Potência nominal: 278 W

OPÇÃO:

KITFC161

Filtro de carvão ativo

49,00 €



KS120XE-2

CHAMINÉ DE PAREDE, 120 CM, AÇO INOX



CARACTERÍSTICAS:

B

Nº de velocidades	I	II	III
Capacidade de extração m ³ /h (IEC 61591)	242	318	567
Ruído (IEC 60704-2-13)	46	54	68

PROGRAMAS E FUNÇÕES:

3 níveis de potência

UTILIZAÇÃO:

Comandos de botões
4 lâmpadas LED 1 W cada
4 filtros antigordura em alumínio

EQUIPAMENTO:

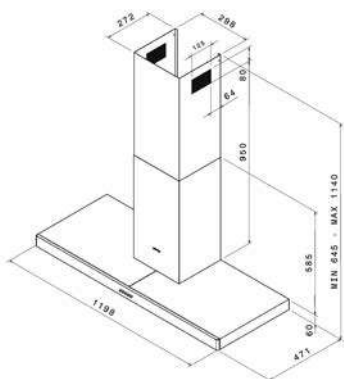
Filtragem por extração de ar
Conduta de exaustão: Ø 150 mm
Válvula antirretorno
Redutor do tubo da extração

ETIQUETA ENERGÉTICA:

Etiqueta energética B
Consumo anual de energia (CAE exaustor): 58.3 KWh/ano
Classe de eficiência dinâmica dos fluidos B
Classe de eficiência de iluminação A
Classe de eficiência de filtragem de gorduras B
Nível de ruído na potência mais elevada : 68 dB(A)
Capacidade máxima de extração livre (PO): 610 m³/h
Potência nominal: 205 W

OPÇÃO:

FLT4
Filtro de carvão ativo



719,00 €

KS90XE-2

CHAMINÉ DE PAREDE, 90 CM, AÇO INOX



CARACTERÍSTICAS:

B

Nº de velocidades	I	II	III
Capacidade de extração m ³ /h (IEC 61591)	232	323	570
Ruído (IEC 60704-2-13)	47	51	68

PROGRAMAS E FUNÇÕES:

3 níveis de potência

UTILIZAÇÃO:

Comandos de botões
2 lâmpadas LED 1 W cada
3 filtros antigordura em alumínio

EQUIPAMENTO:

Filtragem por extração de ar
Conduta de exaustão: Ø 150 mm
Válvula antirretorno
Redutor do tubo da extração

ETIQUETA ENERGÉTICA:

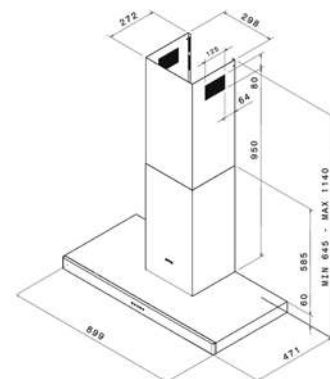
Etiqueta energética B
Consumo anual de energia (CAE exaustor): 54.1 KWh/ano
Classe de eficiência dinâmica dos fluidos B
Classe de eficiência de iluminação A
Classe de eficiência de filtragem de gorduras B
Nível de ruído na potência mais elevada : 68 dB(A)
Capacidade máxima de extração livre (PO): 610 m³/h
Potência nominal: 202 W

OPÇÃO:

FLT4
Filtro de carvão ativo

39,00 €

539,00 €



39,00 €

KS70XE-2

529,00 €

CHAMINÉ DE PAREDE, 70 CM, AÇO INOX



CARACTERÍSTICAS:

B

Nº de velocidades	I	II	III
Capacidade de extração m3/h (IEC 61591)	235	323	553
Ruído (IEC 60704-2-13)	46	51	67

PROGRAMAS E FUNÇÕES:

3 níveis de potência

UTILIZAÇÃO:

Comandos de botões
2 lâmpadas LED 1 W cada
2 filtros antigordura em alumínio

EQUIPAMENTO:

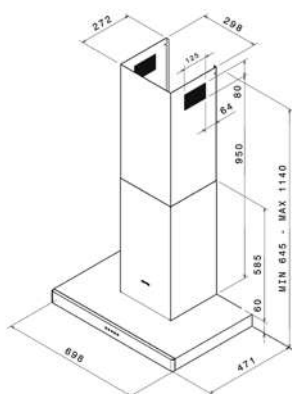
Filtragem por extração de ar
Conduta de exaustão: Ø 150 mm
Válvula antirretorno
Redutor do tubo da extração

ETIQUETA ENERGÉTICA:

Etiqueta energética B
Consumo anual de energia (CAE exaustor): 53.5 KWh/ano
Classe de eficiência dinâmica dos fluidos B
Classe de eficiência de iluminação A
Classe de eficiência de filtragem de gorduras B
Nível de ruído na potência mais elevada : 67 dB(A)
Capacidade máxima de extração livre (PO): 610 m³/h
Potência nominal: 202 W

OPÇÃO:

FLT4
Filtro de carvão ativo



KS60XE-2

479,00 €

CHAMINÉ DE PAREDE, 60 CM, AÇO INOX



CARACTERÍSTICAS:

B

Nº de velocidades	I	II	III
Capacidade de extração m3/h (IEC 61591)	235	323	553
Ruído (IEC 60704-2-13)	46	51	67

PROGRAMAS E FUNÇÕES:

3 níveis de potência

UTILIZAÇÃO:

Comandos de botões
2 lâmpadas LED 1 W cada
2 filtros antigordura em alumínio

EQUIPAMENTO:

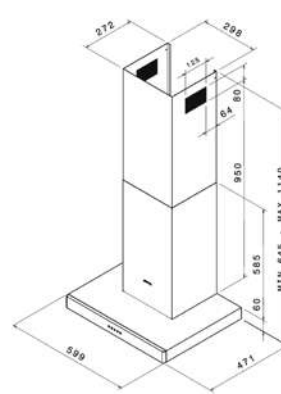
Filtragem por extração de ar
Conduta de exaustão: Ø 150 mm
Válvula antirretorno
Redutor do tubo da extração

ETIQUETA ENERGÉTICA:

Etiqueta energética B
Consumo anual de energia (CAE exaustor): 53.5 KWh/ano
Classe de eficiência dinâmica dos fluidos B
Classe de eficiência de iluminação A
Classe de eficiência de filtragem de gorduras B
Nível de ruído na potência mais elevada : 67 dB(A)
Capacidade máxima de extração livre (PO): 610 m³/h
Potência nominal: 202 W

OPÇÃO:

FLT4
Filtro de carvão ativo



KSP90HXE

799,00 €

EXAUSTOR DE ENCASTRE, 90 CM, AÇO INOX



CARACTERÍSTICAS:



Nº de velocidades	I	II	III	INT
Capacidade de extração m3/h (IEC 61591)	290	460	590	660
Ruído (IEC 60704-2-13)	52	62	68	70

PROGRAMAS E FUNÇÕES:

3 níveis de potência
Potência intensiva
Programador desligar automático
Intensidade da luz ajustável
Indicador de substituição de filtros

UTILIZAÇÃO:

Comandos eletrónicos
2 lâmpadas LED 1 W cada
3 filtros antigordura em alumínio

EQUIPAMENTO:

Filtragem por extração de ar
Conduto de exaustão: Ø 150 mm
Válvula antirretorno
Redutor do tubo da extração

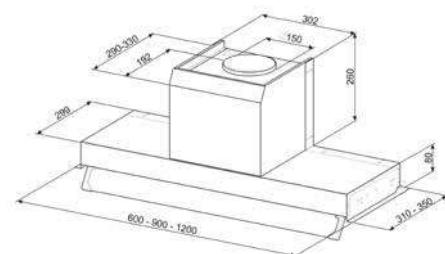
ETIQUETA ENERGÉTICA:

Classe energética C
Consumo anual de energia (CAE exaustor): 98.9 kWh/ano
Classe de eficiência dinâmica dos fluidos B
Classe de eficiência de iluminação A
Classe de eficiência de filtragem de gorduras B
Nível de ruído na potência mais elevada : 68 dB(A)
Capacidade máxima de extração livre (PO): 550 m³/h
Potência nominal: 252 W

OPÇÃO:

KITFC161
Filtro de carvão ativo

49,00 €



KSEG78PXE

649,00 €

EXAUSTOR DE ENCASTRE TOTAL, 77 CM, AÇO INOX

**CARACTERÍSTICAS:**

Nº de velocidades	I	II	III	INT
Capacidade de extração m3/h (IEC 61591)	307	436	544	643
Ruído (IEC 60704-2-13)	50	58	64	68

PROGRAMAS E FUNÇÕES:

3 níveis de potência
Potência intensiva
Programador desligar automático
Indicador de substituição de filtros

UTILIZAÇÃO:

Comandos eletrónicos
2 lâmpadas LED 1 W cada
2 filtros antigordura em alumínio
Filtros de extração perimetral

EQUIPAMENTO:

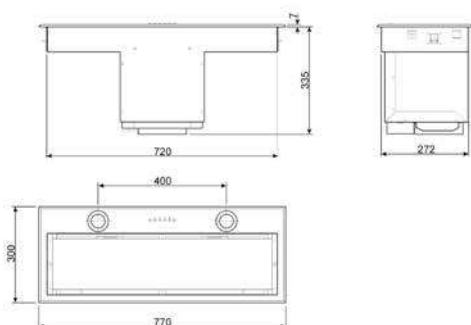
Filtragem por extração de ar
Conduta de exaustão: Ø 150 mm
Válvula anti-retorno

ETIQUETA ENERGÉTICA:

Etiqueta energética B
Consumo anual de energia (CAE exaustor): 66.4 kWh/ano
Classe de eficiência dinâmica dos fluidos B
Classe de eficiência de iluminação A
Classe de eficiência de filtragem de gorduras B
Nível de ruído na potência mais elevada : 64 dB(A)
Capacidade máxima de extração livre (PO): 673 m³/h
Potência nominal: 277 W

OPÇÃO:

FLT4
Filtro de carvão ativo

**KSEG58PXE**

599,00 €

EXAUSTOR DE ENCASTRE TOTAL, 54 CM, AÇO INOX

**CARACTERÍSTICAS:**

Nº de velocidades	I	II	III	INT
Capacidade de extração m3/h (IEC 61591)	307	436	544	643
Ruído (IEC 60704-2-13)	50	58	64	68

PROGRAMAS E FUNÇÕES:

3 níveis de potência
Potência intensiva
Programador desligar automático
Indicador de substituição de filtros

UTILIZAÇÃO:

Comandos eletrónicos
2 lâmpadas LED 1 W cada
2 filtros antigordura em alumínio
Filtros de extração perimetral

EQUIPAMENTO:

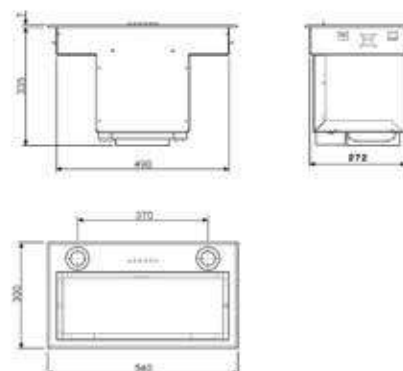
Filtragem por extração de ar
Conduta de exaustão: Ø 150 mm
Válvula anti-retorno

ETIQUETA ENERGÉTICA:

Etiqueta energética B
Consumo anual de energia (CAE exaustor): 66.4 kWh/ano
Classe de eficiência dinâmica dos fluidos B
Classe de eficiência de iluminação A
Classe de eficiência de filtragem de gorduras B
Nível de ruído na potência mais elevada : 64 dB(A)
Capacidade máxima de extração livre (PO): 673 m³/h
Potência nominal: 277 W

OPÇÃO:

FLT4
Filtro de carvão ativo



KSET96E

529,00 €

EXAUSTOR TELESCÓPICO, 90 CM, AÇO INOX

**CARACTERÍSTICAS:**

Nº de velocidades	I	II	III
Capacidade de extração m ³ /h (IEC 61591)	295	435	580
Ruído (IEC 60704-2-13)	52	61	68

PROGRAMAS E FUNÇÕES:

3 níveis de potência

UTILIZAÇÃO:

Comandos Slider
2 lâmpadas LED 1 W cada
2 filtros antigordura em alumínio

EQUIPAMENTO:

Filtragem por extração de ar
Conduto de exaustão: Ø 150 mm
Válvula antirretorno

ETIQUETA ENERGÉTICA:

Classe energética C
Consumo anual de energia (CAE exaustor): 76.7 kWh/ano
Classe de eficiência dinâmica dos fluidos D
Classe de eficiência de iluminação A
Classe de eficiência de filtragem de gorduras B
Nível de ruído na potência mais elevada : 68 dB(A)
Capacidade máxima de extração livre (PO): 620 m³/h
Potência nominal: 142 W

OPÇÃO:

KITFC152

Filtro de carvão ativo

49,00 €

KSET66E

419,00 €

EXAUSTOR TELESCÓPICO, 60 CM, AÇO INOX

**CARACTERÍSTICAS:**

Nº de velocidades	I	II	III
Capacidade de extração m ³ /h (IEC 61591)	295	435	580
Ruído (IEC 60704-2-13)	52	61	68

PROGRAMAS E FUNÇÕES:

3 níveis de potência

UTILIZAÇÃO:

Comandos Slider
2 lâmpadas LED 1 W cada
2 filtros antigordura em alumínio

EQUIPAMENTO:

Filtragem por extração de ar
Conduto de exaustão: Ø 150 mm
Válvula antirretorno

ETIQUETA ENERGÉTICA:

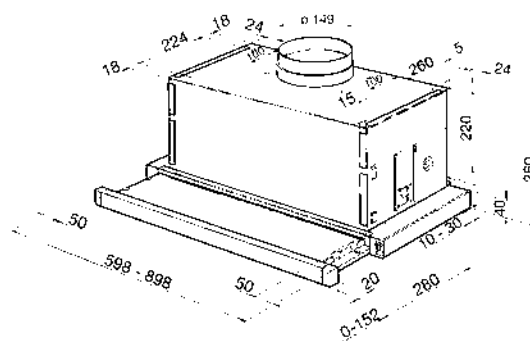
Classe energética C
Consumo anual de energia (CAE exaustor): 76.7 kWh/ano
Classe de eficiência dinâmica dos fluidos D
Classe de eficiência de iluminação A
Classe de eficiência de filtragem de gorduras B
Nível de ruído na potência mais elevada : 68 dB(A)
Capacidade máxima de extração livre (PO): 620 m³/h
Potência nominal: 142 W

OPÇÃO:

KITFC152

Filtro de carvão ativo

49,00 €



KSET86XE

339,00 €

EXAUSTOR TELESCÓPICO, 86 CM, AÇO INOX

**CARACTERÍSTICAS:****E**

Nº de velocidades	I	II	III
Capacidade de extração m ³ /h (IEC 61591)	135	195	256
Ruído (IEC 60704-2-13)	51	58	66

PROGRAMAS E FUNÇÕES:

3 níveis de potência

UTILIZAÇÃO:

Comandos Slider
 2 lâmpadas de halógeno 20 W cada
 2 filtros antigordura em alumínio

EQUIPAMENTO:

Filtragem por extração de ar
 Conduto de exaustão: Ø 120 mm
 Válvula antirretorno

ETIQUETA ENERGÉTICA:

Classe energética E
 Consumo anual de energia (CAE exaustor): 111.3 kWh/ano
 Classe de eficiência dinâmica dos fluidos F
 Classe de eficiência de iluminação F
 Classe de eficiência de filtragem de gorduras D
 Nível de ruído na potência mais elevada : 66 dB(A)
 Capacidade máxima de extração livre (PO): 265 m³/h
 Potência nominal: 165 W

OPÇÃO:

KITFC300

Filtro de carvão ativo

49 €

KSET56XE

299,00 €

EXAUSTOR TELESCÓPICO, 56 CM, AÇO INOX

**CARACTERÍSTICAS:****E**

Nº de velocidades	I	II	III
Capacidade de extração m ³ /h (IEC 61591)	135	195	256
Ruído (IEC 60704-2-13)	51	58	66

PROGRAMAS E FUNÇÕES:

3 níveis de potência

UTILIZAÇÃO:

Comandos Slider
 2 lâmpadas de halógeno 20 W cada
 2 filtros antigordura em alumínio

EQUIPAMENTO:

Filtragem por extração de ar
 Conduto de exaustão: Ø 120 mm
 Válvula antirretorno

ETIQUETA ENERGÉTICA:

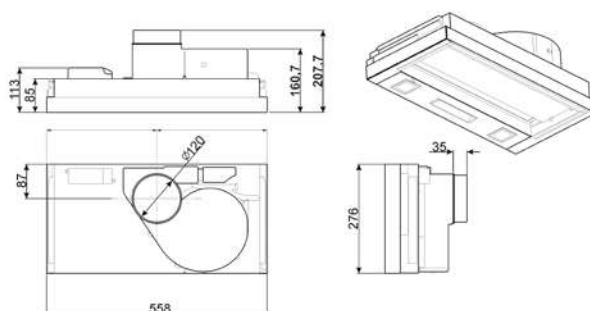
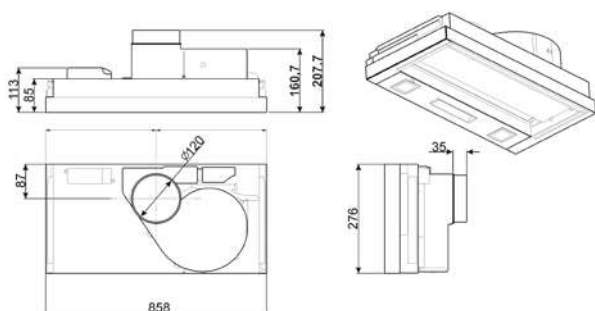
Classe energética E
 Consumo anual de energia (CAE exaustor): 111.3 kWh/ano
 Classe de eficiência dinâmica dos fluidos F
 Classe de eficiência de iluminação F
 Classe de eficiência de filtragem de gorduras D
 Nível de ruído na potência mais elevada : 66 dB(A)
 Capacidade máxima de extração livre (PO): 265 m³/h
 Potência nominal: 165 W

OPÇÃO:

KITFC300

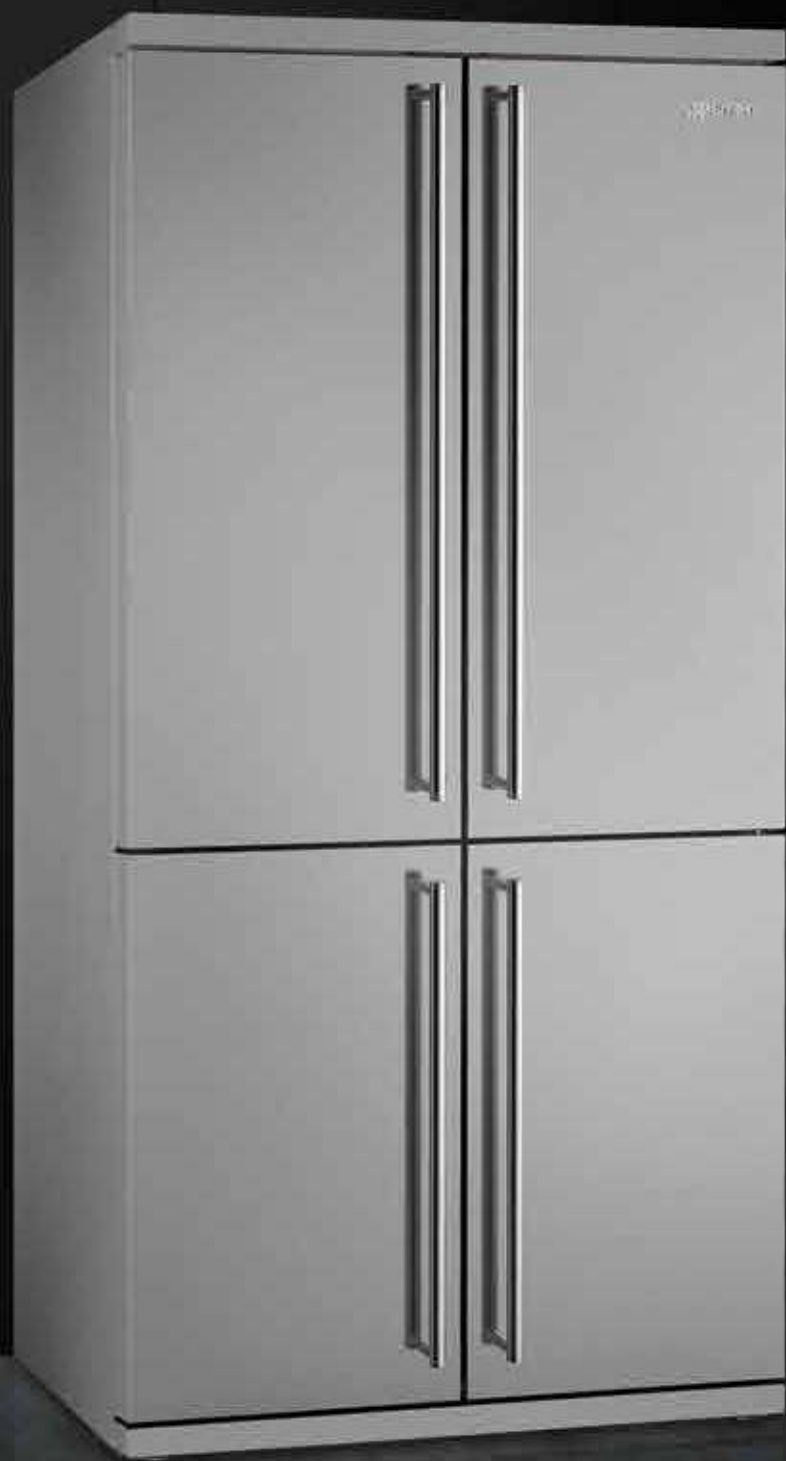
Filtro de carvão ativo

49 €



FRIGORÍFICOS

Os frigoríficos Smeg são pensados para melhorar o ambiente em que se inserem. As suas linhas, cores e materiais misturam-se na perfeição com os móveis da cozinha, dando um toque de exclusividade e prestígio.



FRIGORÍFICOS SMEG

exalando tecnologia e design

Uma larga seleção de materiais e de cores podem responder a todos os estilos e gostos, e trazer originalidade e personalidade a qualquer espaço.



DUAS PORTAS



COMBINADO



QUATRO PORTAS



ENCASTRE

CARACTERÍSTICAS GENÉRICAS

desempenho elevado



NO-FROST TOTAL

Nos frigoríficos No-Frost, o ar é forçado a circular através do frigorífico e do congelador, separadamente utilizando dois evaporadores para impedir a formação de gelo nas paredes interiores. Os frigoríficos No-Frost têm o melhor sistema de prevenção de gelo com o menor consumo de energia.



CONGELAÇÃO RÁPIDA

Opção útil quando se deseja congelar uma grande quantidade de alimentos frescos. Ativando a função de congelação rápida duas horas antes, a temperatura do congelador é reduzida ao mínimo para receber novos alimentos no interior.



MULTIFLOW

A tecnologia MultiFlow permite uma ventilação otimizada. A circulação de ar gera uma temperatura mais homogênea dentro do frigorífico aumentando a durabilidade dos alimentos.



EFICIÊNCIA ENERGÉTICA

A Smeg propõe modelos com classe energética A++ que permitem obter uma maior poupança no consumo de energia. Sempre sensível à necessidade de proteger o ambiente, a Smeg produz frigoríficos altamente fiáveis por muitos anos que são completamente livres de CFCs e HFCs, os gases prejudiciais à camada do ozono.



FUNÇÃO FÉRIAS

A função férias permite desligar o compartimento frigorífico, mantendo o congelador a funcionar normalmente. Excelente opção para quando tem que sair de casa por um período mais longo.

Ao longo dos anos, a Smeg acumulou conhecimento profundo e experiência para produzir eletrodomésticos inovadores tanto em termos de design como em solidez tecnológica.

O VERDADEIRO ÍCONE DA CASA

Golden fab: o frigorífico “peça de joalheria”



O novo Smeg Anni 50, o FAB28RDG foi criado na cor do mais precioso de todos os metais, o ouro. É uma “autêntica peça de joalheria” que brilha com a mesma intensidade do que a luz do ouro.

Para dar mais nobreza a esta criação, cristais Swarovski adornam o logótipo na porta. Os cristais Swarovski são aplicados manualmente, um a um. Esta técnica artesanal de grande precisão realça a beleza do FAB28RDG e garante exclusividade a cada peça.



SMEG500

Um produto único!



O SMEG500 é o resultado do interesse que a Fiat sempre teve pelo mundo do design, que vai muito para além da indústria automóvel. A Smeg, com know-how reconhecido em tecnologia e design, é a marca capaz de criar soluções ad hoc para responder a qualquer necessidade estética e funcional. Provaram ser os parceiros ideais para dar luz a este projeto tão ambicioso.



ALARGAR O ESPAÇO DE REFRIGERAÇÃO

solução engenhosa

Os frigoríficos de grande capacidade são muito procurados no mundo agitado de hoje, e é importante escolher o certo para combinar com o estilo de vida. A Smeg oferece excelentes soluções como o extra largo de 4 portas; o largo de duas portas com gavetões para congelação; ou o americano com dispensador de gelo e água.

**ACTIVE
FRESH**

ACTIVEFRESH

Sistema inovador utilizado nos compartimentos dos alimentos frescos para manter as frutas e os vegetais frescos por mais tempo e preservar as suas vitaminas naturais e conteúdos minerais.



MULTIZONA

O compartimento do frigorífico pode ser utilizado como frigorífico ou congelador de acordo com as necessidades.



FILTRO ANTI ODOR

Um dispositivo específico neutraliza odores, filtrando o ar frio que circula no interior do frigorífico.



GAVETA LIFEPLUS

Mantem a temperatura dentro da gaveta controlada a 0° C para conservar os alimentos mais perecíveis, como a carne e o peixe frescos, por mais tempo.

O frigorífico S7323LFLD2P e o congelador S7220FND2P foram projetados para serem encastrados em móveis de cozinha posicionados lado a lado, a fim de maximizar a capacidade de armazenamento e de conservação dos alimentos. A classe energética A++ permite poupar energia e proteger o meio ambiente.



GARRAFEIRAS

As garrafeiras Smeg usam a tecnologia mais avançada para garantir o correto envelhecimento do vinho.

Os materiais utilizados foram cuidadosamente selecionados, em cooperação com sommeliers reconhecidos internacionalmente que colaboraram na criação de uma gama de garrafeiras de excelência produzidas em Itália.



A PAIXÃO PELO VINHO

tecnologia a pensar na sua coleção

TEMPERATURA CONTROLADA COM MÁXIMA PRECISÃO

A temperatura selecionada é mantida de forma constante no interior da garrafeira, mesmo quando a temperatura exterior sofre variações bruscas. Podemos selecionar uma temperatura entre 5°C e os 20°C, adequada para a nossa seleção de vinhos.

O display digital sensível – touch control – no exterior da porta é muito intuitivo. Permite definir a temperatura, a humidade e a luz, sempre com a porta fechada para evitar alterações na temperatura interna, reduzir as vibrações e a exposição aos raios UV.



A HUMIDADE DENTRO DOS PARÂMETROS

Com um nível de humidade entre 60% e 80% as garrafeiras garantem a preservação ideal do vinho.

Um filtro de carvão ativo tecnologicamente desenvolvido elimina os odores externos que entram com a abertura da porta e que interferem no microclima da garrafeira e que podem afetar o vinho.

As garrafeiras da Smeg têm uma ventilação especial, de modo a manter o nível ideal de humidade e de atmosfera.

GARANTIR EXCELÊNCIA

detalhes únicos, mas imprescindíveis

ILUMINAÇÃO

A luz solar, e os raios UV em particular, podem alterar a estrutura organoléptica ao destruir o equilíbrio e o aroma. O vidro preto Eclipse protege as garrafas da luz exterior mas torna-se transparente quando a luz está acesa para facilitar a escolha do vinho a abrir.

A iluminação de LEDs permitem uma excelente visibilidade e é ligada no exterior para evitar abrir a porta, ação que pode gerar alteração da temperatura interior.



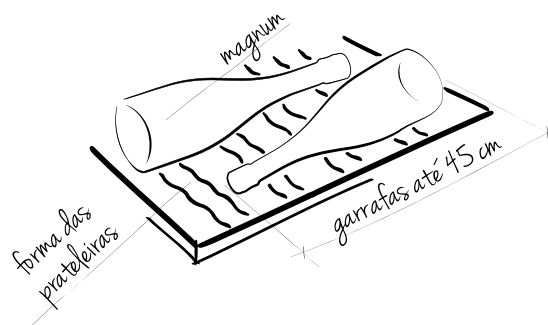
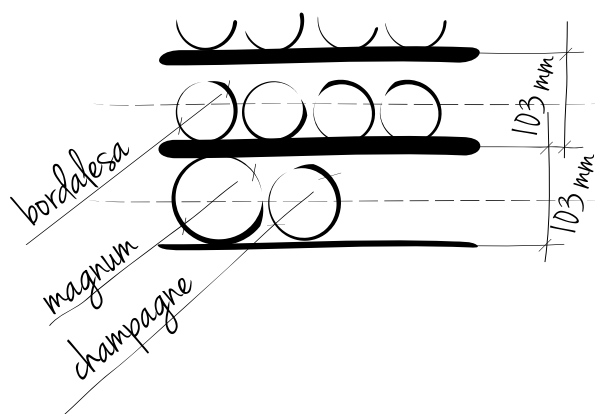
PROTEÇÃO CONTRA VIBRAÇÕES

Qualquer vibração pode afetar o vinho através da elevação de sedimentos. O que causa a mistura de diferentes componentes, alterando o equilíbrio do desenvolvimento no período de envelhecimento. A fim de proteger as garrafas desses efeitos prejudiciais, as garrafeiras têm um sistema especialmente desenvolvido para reduzir as vibrações.

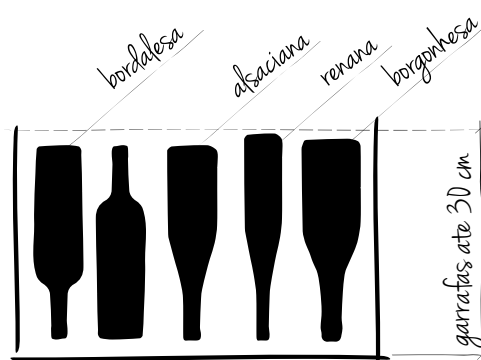
As guias telescópicas para deslizar as prateleiras em carvalho permitem uma remoção fácil das garrafas sem causar fricções e movimentos bruscos.

ESPAÇO E FLEXIBILIDADE

prateleiras bem idealizadas



As prateleiras foram desenhadas para armazenar garrafas com diâmetros e alturas diferentes, tais como as bordalesas, as de champanhe e as magnum, sem haver o risco de deslizarem.



GAVETA SOMMELIER

Uma gaveta preciosa, revestida a carvalho natural, completa a experiência de ser proprietário de uma garrafeira Smeg. A gaveta guarda, de forma organizada e acessível, todos os instrumentos utilizados durante a degustação do sommelier.



FQ360XI

4.499,00 €

FRIGORÍFICO 4 PORTAS, SÉRIE CLASSICA, LIVRE INSTALAÇÃO, AÇO INOX, MULTIZONA, NO-FROST



CARACTERÍSTICA:



INFORMAÇÃO GERAL:

Portas em aço inox
Laterais em aço inox
Funções do display: Modo férias, Função MultiZona, Eco, Bloqueio de teclas para proteção das crianças
Luz de alarme de perda de temperatura

FRIGORÍFICO:

Gaveta LifePlus
2 prateleiras de vidro ajustáveis em altura
1 prateleira de vidro fixa sobre gaveta
2 gavetas para frutas e legumes
2 prateleiras na porta com tampas transparentes
4 prateleiras na porta ajustáveis em altura
2 prateleiras na porta para garrafas com suporte em metal
Sistema de ventilação MultiFlow
ActiveFresh, vida longa dos vegetais
Iluminação com LEDs

CONGELADOR:

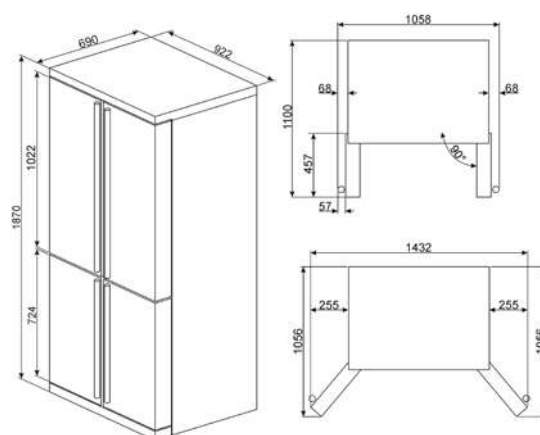
Zona de congelação rápida
1 prateleira
5 gavetas
Icemaker manual
Comando para arrefecimento rápida

ETIQUETA ENERGÉTICA:

Classe energética A+
Consumo anual de energia: 455 kWh
Capacidade útil do frigorífico: 385 L
Capacidade útil do congelador: 155 L
4 estrelas

Sistema No-Frost Total

Autonomia de conservação sem energia elétrica: 15 h
Capacidade de congelação: 13 Kg/h
Classe climática: SN, N, ST, T
Nível de ruído: 46 dB(A)
Potência nominal: 190 W



FQ360XIBI

3.999,00 €

FRIGORÍFICO 4 PORTAS, SÉRIE CLASSICA, DE ENCASTRE, PORTAS EM AÇO INOX, MULTIZONA, NO-FROST



CARACTERÍSTICA:



INFORMAÇÃO GERAL:

Portas em aço inox
Laterais em cinza
Funções do display: Modo férias, Função MultiZona, Eco, Bloqueio de teclas para proteção das crianças
Luz de alarme de perda de temperatura

FRIGORÍFICO:

Gaveta LifePlus
2 prateleiras de vidro ajustáveis em altura
1 prateleira de vidro fixa sobre gaveta
2 gavetas para frutas e legumes
2 prateleiras na porta com tampas transparentes
4 prateleiras na porta ajustáveis em altura
2 prateleiras na porta para garrafas com suporte em metal
Sistema de ventilação MultiFlow
ActiveFresh, vida longa dos vegetais
Iluminação com LEDs

CONGELADOR:

Zona de congelação rápida
1 prateleira
5 gavetas
Icemaker manual
Comando para arrefecimento rápida

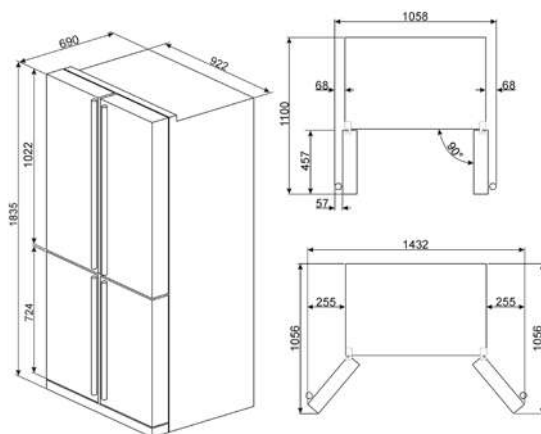
ETIQUETA ENERGÉTICA:

Classe energética A+
Consumo anual de energia: 455 kWh
Capacidade útil do frigorífico: 385 L
Capacidade útil do congelador: 155 L
4 estrelas

Sistema No-Frost Total

Autonomia de conservação sem energia elétrica: 15 h
Capacidade de congelação: 13 Kg/h
Classe climática: SN, N, ST, T
Nível de ruído: 46 dB(A)
Potência nominal: 190 W

FRIGORÍFICOS E
CONGELADORES



FA63X

3.999,00 €

FRIGORÍFICO AMERICANO, SÉRIE CLASSICA, LIVRE INSTALAÇÃO, AÇO INOX, NO-FROST

**FA63XBI**

3.699,00 €

FRIGORÍFICO AMERICANO, SÉRIE CLASSICA, DE ENCASTRE, PORTAS EM AÇO INOX, NO-FROST

**CARACTERÍSTICA:****INFORMAÇÃO GERAL:**

Portas em aço inox
 Laterais em aço inox
 Funções do display: Modo férias, Congelação rápida, Eco, Bloqueio de teclas para proteção das crianças, Alarme perda de temperatura
 Alarme de porta aberta
 Filtro da água

FRIGORÍFICO:

Gaveta LifePlus
 3 prateleiras de vidro ajustáveis em altura
 1 prateleira de vidro fixa sobre gaveta
 2 gavetas para frutas e legumes
 3 prateleiras na porta ajustáveis em altura
 1 prateleira na porta para garrafas
 Sistema de ventilação MultiFlow
 ActiveFresh, vida longa dos vegetais
 Iluminação com LEDs

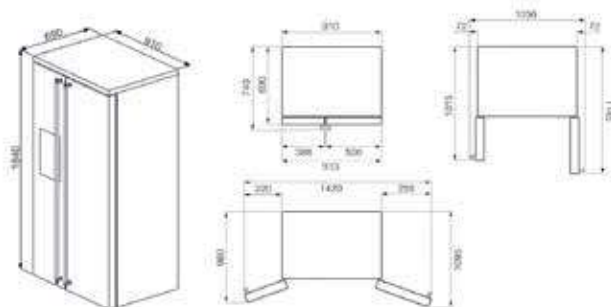
CONGELADOR:

Zona de congelação rápida
 4 prateleiras
 2 gavetas
 2 prateleiras na porta ajustáveis em altura
 Dispensador de água e gelo
 Comando para arrefecimento rápida
 Iluminação de LED no congelador

ETIQUETA ENERGÉTICA:

Classe energética A+
 Consumo anual de energia: 471 KWh
 Capacidade útil do frigorífico: 353 L

Capacidade útil do congelador: 176 L
 4 estrelas
 Sistema No-Frost Total
 Autonomia de conservação sem energia elétrica: 8 h
 Capacidade de congelação: 13 Kg/h
 Classe climática: SN, N, ST, T
 Nível de ruído: 45 dB(A)
 Potência nominal: 150 W



SCV115A

2.399,00 €

GARRAFEIRA, SÉRIE CLASSICA, DE LIVRE INSTALAÇÃO, AÇO INOX E PORTA DE VIDRO, DOBRADIÇAS À DIREITA



SCV115AS

2.399,00 €

GARRAFEIRA, SÉRIE CLASSICA, DE LIVRE INSTALAÇÃO, AÇO INOX E PORTA DE VIDRO, DOBRADIÇAS À ESQUERDA



CARACTERÍSTICAS:



INFORMAÇÃO GERAL:

Porta em aço inox e vidro

Laterais em preto

Dobradiças à direita

Alarme de porta aberta

Alarme perda de temperatura

Bloqueio dos comandos para segurança das crianças

GARRAFEIRA:

Capacidade máxima de 197 garrafas

Número de prateleiras removíveis e dobráveis: 1

Número de prateleiras removíveis: 5

Número de prateleiras fixas: 1

Temperaturas: 5-22 °C

Sistema de ventilação para renovação do ar

Vidro da porta com proteção aos raios UV

Filtro de carvão ativo anti odores

ETIQUETA ENERGÉTICA:

Classe energética A

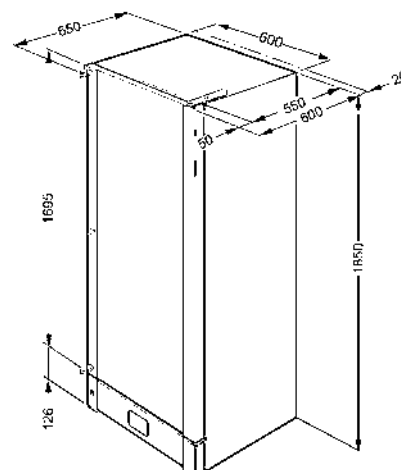
Consumo anual de energia: 168 kWh

Capacidade útil total: 368

Classe climática: N, ST

Nível de ruído: 42 dB(A)

Potência nominal: 200 W



FQ960N

4.199,00 €

FRIGORÍFICO 4 PORTAS, SÉRIE VICTORIA, LIVRE INSTALAÇÃO, PRETO BRILHANTE, MULTIZONA, NO-FROST

**FQ960P**

4.199,00 €

FRIGORÍFICO 4 PORTAS, SÉRIE VICTORIA, LIVRE INSTALAÇÃO, CREME, MULTIZONA, NO-FROST

**CARACTERÍSTICA:****INFORMAÇÃO GERAL:**

Portas em preto brilhante
 Laterais em preto brilhante
 Funções do display: Modo férias, Congelação rápida, Arrefecimento rápido, Função MultiZona, Eco, Bloqueio de teclas para proteção das crianças
 Alarme de porta aberta
 Alarme de perda de temperatura
 Luz de alarme de perda de temperatura

FRIGORÍFICO:

Gaveta LifePlus
 2 prateleiras de vidro ajustáveis em altura
 1 prateleira de vidro fixa sobre gaveta
 2 gavetas para frutas e legumes
 2 prateleiras na porta com tampas transparentes
 4 prateleiras na porta ajustáveis em altura
 2 prateleiras na porta para garrafas com suporte em metal
 Sistema de ventilação MultiFlow
 ActiveFresh, vida longa dos vegetais
 Iluminação com LEDs

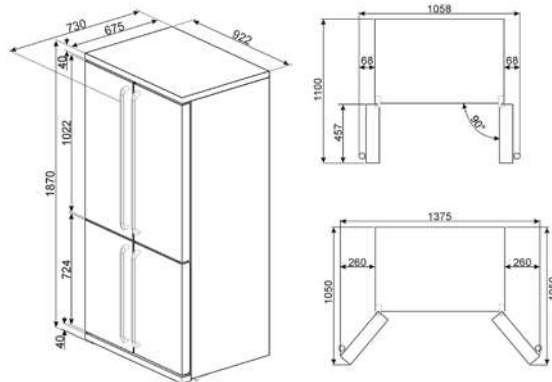
CONGELADOR:

Zona de congelação rápida
 1 prateleira
 5 gavetas
 Icemaker manual
 Comando para arrefecimento rápida

ETIQUETA ENERGÉTICA:

Classe energética A+
 Consumo anual de energia: 459 kWh

Capacidade útil do frigorífico: 357 L
 Capacidade útil do congelador: 157 L
 4 estrelas
 Sistema No-Frost Total
 Autonomia de conservação sem energia elétrica: 15 h
 Capacidade de congelação: 13 Kg/h
 Classe climática: SN, N, ST, T
 Nível de ruído: 46 dB(A)
 Potência nominal: 190 W





FQ960PB AZUL CÉU 4.199,00 €

SBS963N

4.199,00 €

FRIGORÍFICO AMERICANO, SÉRIE VICTORIA, LIVRE INSTALAÇÃO, PRETO BRILHANTE, NO-FROST



CARACTERÍSTICA:



INFORMAÇÃO GERAL:

Portas em preto brilhante
Laterais em preto brilhante
Funções do display: Modo férias, Congelação rápida, Eco, Bloqueio de teclas para proteção das crianças, Alarme perda de temperatura
Filtro da água

FRIGORÍFICO:

Gaveta LifePlus
3 prateleiras de vidro ajustáveis em altura
1 prateleira de vidro fixa sobre gaveta
2 gavetas para frutas e legumes
3 prateleiras na porta ajustáveis em altura
1 prateleira na porta para garrafas
Sistema de ventilação MultiFlow
ActiveFresh, vida longa dos vegetais
Iluminação com LEDs

CONGELADOR:

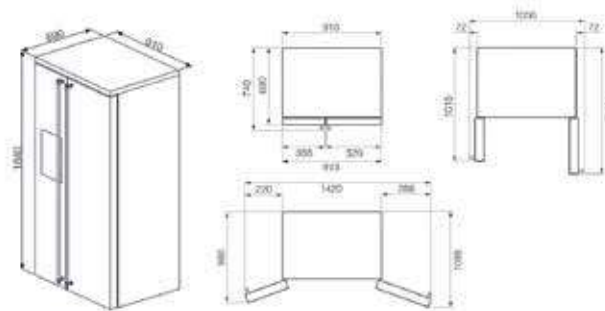
Zona de congelação rápida
4 prateleiras
2 gavetas
2 prateleiras na porta ajustáveis em altura
Dispensador de água e gelo
Comando para arrefecimento rápida
Iluminação de LED no congelador

ETIQUETA ENERGÉTICA:

Classe energética A+
Consumo anual de energia: 471 kWh
Capacidade útil do frigorífico: 353 L
Capacidade útil do congelador: 176 L

4 estrelas

Sistema No-Frost Total
Autonomia de conservação sem energia elétrica: 8 h
Capacidade de congelação: 13 Kg/h
Classe climática: SN, N, ST, T
Nível de ruído: 45 dB(A)
Potência nominal: 165 W





FAB50RWH

2.399,00 €

FRIGORÍFICO 2 PORTAS, SÉRIE ANNI 50, LIVRE INSTALAÇÃO, BRANCO, NO-FROST,
PORTAS NÃO REVERSÍVEIS COM DOBRADIÇAS À DIREITA



CARACTERÍSTICA:



VERSÃO:

FAB50LWH

Branco, puxadores cromados. Dobradiças à esquerda.

2.399,00 €

INFORMAÇÃO GERAL:

Largura do produto (mm): 804 mm

Portas não reversíveis com dobradiças à direita

FRIGORÍFICO:

Gaveta LifePlus

3 prateleiras de vidro ajustáveis em altura

1 prateleira de vidro fixa sobre gaveta

2 gavetas para frutas e legumes

3 prateleiras na porta ajustáveis em altura

Sistema de ventilação MultiFlow

Iluminação com LEDs

CONGELADOR:

1 prateleira com tampa

Zona de congelação rápida

1 prateleira

2 prateleiras na porta ajustáveis em altura

Icemaker manual

ETIQUETA ENERGÉTICA:

Classe energética A++

Consumo anual de energia: 300 kWh

Capacidade útil do frigorífico: 315 L

Capacidade útil do congelador: 97 L

4 estrelas

Sistema No-Frost Total

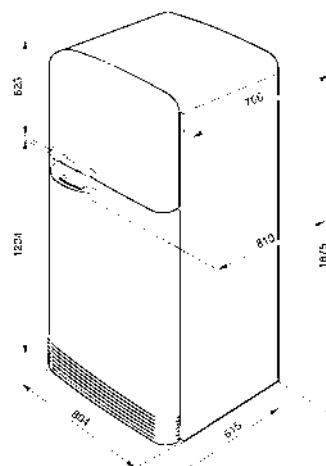
Autonomia de conservação sem energia elétrica: 10 h

Capacidade de congelação: 5.5 Kg/h

Classe climática: N, ST, T

Nível de ruído: 44 dB(A)

Potência nominal: 197 W



FAB50RCR

2.399,00 €

FRIGORÍFICO 2 PORTAS, SÉRIE ANNI 50, LIVRE INSTALAÇÃO, CREME, NO-FROST, PORTAS NÃO REVERSÍVEIS COM DOBRADIÇAS À DIREITA

**FAB50CRB**

2.399,00 €

FRIGORÍFICO 2 PORTAS, SÉRIE ANNI 50, LIVRE INSTALAÇÃO, CREME, NO-FROST, PORTAS NÃO REVERSÍVEIS COM DOBRADIÇAS À DIREITA

**MAIS VERSÕES:**

- | | |
|--|------------|
| FAB50LCR | 2.399,00 € |
| Creme, puxadores cromados. Dobradiças à esquerda. | |
| FAB50LCRB | 2.399,00 € |
| Creme, puxadores cor de bronze. Dobradiças à esquerda. | |
| FAB50LSV | 2.399,00 € |
| Cinza, puxadores cromados. Dobradiças à esquerda. | |

FAB50RSV

2.399,00 €

FRIGORÍFICO 2 PORTAS, SÉRIE ANNI 50, LIVRE INSTALAÇÃO, CINZA, NO-FROST, PORTAS NÃO REVERSÍVEIS COM DOBRADIÇAS À DIREITA

FRIGORÍFICOS E
CONGELADORES

FAB32RBN1

1.959,00 €

FRIGORÍFICO COMBINADO, SÉRIE ANNI 50, LIVRE INSTALAÇÃO, BRANCO, NO-FROST, PORTAS NÃO REVERSÍVEIS COM DOBRADIÇAS À DIREITA

**FAB32RXN1**

1.959,00 €

FRIGORÍFICO COMBINADO, SÉRIE ANNI 50, LIVRE INSTALAÇÃO, CINZA, NO-FROST, PORTAS NÃO REVERSÍVEIS COM DOBRADIÇAS À DIREITA

**CARACTERÍSTICA:****INFORMAÇÃO GERAL:**

Portas não reversíveis com dobradiças à direita

Funções do display: Congelação rápida, Arrefecimento rápido, Alarme perda de temperatura

Luz de alarme de perda de temperatura

Luz indicadora de funcionamento

FRIGORÍFICO:

Prateleira para garrafas

3 prateleiras de vidro ajustáveis em altura

1 prateleira de vidro fixa sobre gaveta

1 gaveta para frutas e legumes

1 prateleira na porta com tampa transparente

1 prateleira na porta ajustável em altura

1 prateleira na porta para garrafas com suporte em metal

Iluminação com LEDs

CONGELADOR:

1 prateleira com tampa

Zona de congelação rápida

2 gavetas

Comando para arrefecimento rápida

ETIQUETA ENERGÉTICA:

Classe energética A++

Consumo anual de energia: 229 kWh

Capacidade útil do frigorífico: 229 L

Capacidade útil do congelador: 75 L

4 estrelas

Sistema No-Frost

Autonomia de conservação sem energia elétrica: 18 h

Capacidade de congelação: 10 Kg/h

Classe climática: SN, N, ST, T

Nível de ruído: 41 dB(A)

Potência nominal: 100 W

MAIS VERSÕES:

FAB32LBN1

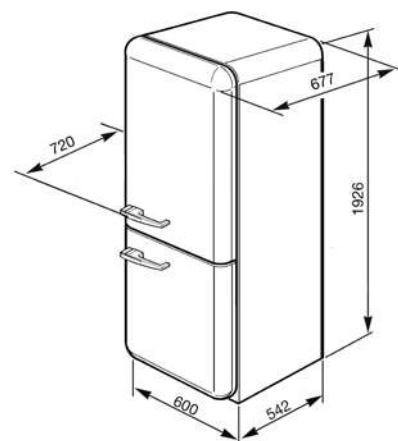
1.959,00 €

Branco. Dobradiças à esquerda.

FAB32LXN1

1.959,00 €

Cinza. Dobradiças à esquerda.





FAB32RRON1 Rosa. Dobradiças à direita.
FAB32LRON1 Rosa. Dobradiças à esquerda.
1.959,00 €



FAB32RAZN1 Azul céu. Dobradiças à direita.
FAB32LAZN1 Azul céu. Dobradiças à esquerda.
1.959,00 €



FAB32RVN1 Verde água. Dobradiças à direita.
FAB32LVN1 Verde água. Dobradiças à esquerda.
1.959,00 €



FAB32RNEN1 Preto. Dobradiças à direita.
FAB32LNEN1 Preto. Dobradiças à esquerda.
1.959,00 €



FAB32RPN1 Creme. Dobradiças à direita.
FAB32LPN1 Creme. Dobradiças à esquerda.
1.959,00 €



FAB32RRN1 Encarnado. Dobradiças à direita.
FAB32LRN1 Encarnado. Dobradiças à esquerda.
1.959,00 €



FAB32RVEN1 Verde maçã. Dobradiças à direita.
FAB32LVEN1 Verde maçã. Dobradiças à esquerda.
1.959,00 €



FAB32RON1 Laranja. Dobradiças à direita.
FAB32LON1 Laranja. Dobradiças à esquerda.
1.959,00 €



FAB32RBLN1 Azul. Dobradiças à direita.
FAB32LBLN1 Azul. Dobradiças à esquerda.
1.959,00 €

FAB30RB1

1.549,00 €

FRIGORÍFICO 2 PORTAS, SÉRIE ANNI 50, LIVRE INSTALAÇÃO, BRANCO, VENTILADO, PORTAS NÃO REVERSÍVEIS COM DOBRADIÇAS À DIREITA

**FAB30RX1**

1.549,00 €

FRIGORÍFICO 2 PORTAS, SÉRIE ANNI 50, LIVRE INSTALAÇÃO, CINZA, VENTILADO, PORTAS NÃO REVERSÍVEIS COM DOBRADIÇAS À DIREITA

**CARACTERÍSTICA:****INFORMAÇÃO GERAL:**

Portas não reversíveis com dobradiças à direita

FRIGORÍFICO:

Prateleira para garrafas
 3 prateleiras de vidro ajustáveis em altura
 1 prateleira de vidro fixa sobre gaveta
 1 gaveta para fruta e legumes
 1 prateleira na porta com tampa transparente
 1 prateleira na porta ajustável em altura
 1 prateleira na porta para garrafas com suporte em metal
 Ventilado
 Iluminação com LEDs

CONGELADOR:

1 prateleira
 Comando para arrefecimento rápida

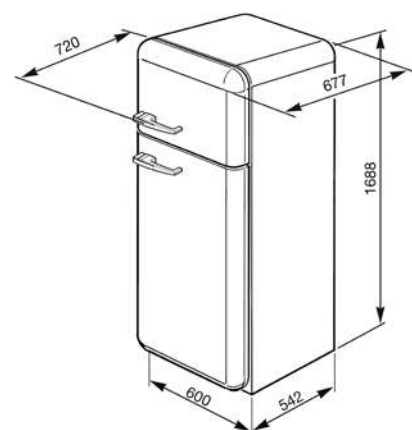
ETIQUETA ENERGÉTICA:

Classe energética A++
 Consumo anual de energia: 212 kWh
 Capacidade útil do frigorífico: 229 L
 Capacidade útil do congelador: 64 L
 4 estrelas
 Autonomia de conservação sem energia elétrica: 15 h
 Capacidade de congelação: 3 Kg/h
 Classe climática: SN, N, ST, T
 Nível de ruído: 38 dB(A)
 Potência nominal: 100 W

MAIS VERSÕES:

FAB30LB1 1.549,00 €
 Branco. Dobradiças à esquerda.

FAB30LX1 1.549,00 €
 Cinza. Dobradiças à esquerda.





FAB3ORRO1 Rosa. Dobradiças à direita.
FAB3OLRO1 Rosa. Dobradiças à esquerda.
 1.549,00 €



FAB3ORAZ1 Azul céu. Dobradiças à direita.
FAB3OLAZ1 Azul céu. Dobradiças à esquerda.
 1.549,00 €



FAB3ORV1 Verde água. Dobradiças à direita.
FAB3OLV1 Verde água. Dobradiças à esquerda.
 1.549,00 €



FAB3ORNE1 Preto. Dobradiças à direita.
FAB3OLNE1 Preto. Dobradiças à esquerda.
 1.549,00 €



FAB3ORP1 Creme. Dobradiças à direita.
FAB3OLP1 Creme. Dobradiças à esquerda.
 1.549,00 €



FAB3ORR1 Encarnado. Dobradiças à direita.
FAB3OLR1 Encarnado. Dobradiças à esquerda.
 1.549,00 €



FAB3ORVE1 Verde maçã. Dobradiças à direita.
FAB3OLVE1 Verde maçã. Dobradiças à esquerda.
 1.549,00 €



FAB3ORO1 Laranja. Dobradiças à direita.
FAB3OLO1 Laranja. Dobradiças à esquerda.
 1.549,00 €



FAB3ORBL1 Azul. Dobradiças à direita.
FAB3OLBL1 Azul. Dobradiças à esquerda.
 1.549,00 €

FAB28RDMC

1.649,00 €

FRIGORÍFICO 1 PORTA, SÉRIE ANNI 50, MULTICOR, LIVRE INSTALAÇÃO, VENTILADO,
PORTAS NÃO REVERSÍVEIS COM DOBRADIÇAS À DIREITA



CARACTERÍSTICA:



INFORMAÇÃO GERAL:

Portas não reversíveis com dobradiças à direita

FRIGORÍFICO:

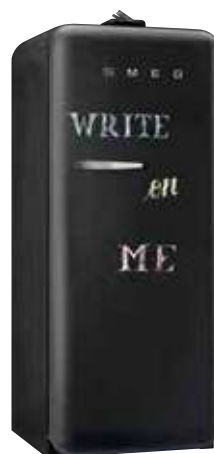
Prateleira para garrafas
3 prateleiras de vidro ajustáveis em altura
1 prateleira de vidro fixa sobre gaveta
1 gaveta para frutas e legumes
1 prateleira na porta com tampa transparente
2 prateleiras na porta ajustáveis em altura
1 prateleira na porta para garrafas com suporte em metal
Ventilado
Iluminação com LEDs

CONGELADOR:

Compartimento de congelação interno
Acessórios do congelador: Prateleira para cubetes de gelo

ETIQUETA ENERGÉTICA:

Classe energética A++
Consumo anual de energia: 180 kWh
Capacidade útil do frigorífico: 222 L
Capacidade útil do congelador: 26 L
4 estrelas
Autonomia de conservação sem energia elétrica: 12 h
Capacidade de congelação: 2 Kg/h
Classe climática: SN, N, ST, T
Nível de ruído: 39 dB(A)
Potência nominal: 90 W



FAB28RDBB 2.299,00 €

Ardósia para escrever com giz.
Dobradiças à direita.



FAB28RUJ1 1.549,00 €

Union Jack. Dobradiças à direita.
FAB28LUJ1
Union Jack. Dobradiças à esquerda.



FAB28RDG 2.499,00 €

Cor de ouro e logótipo com cristais
Swarovski, Dobradiças à direita.



FAB28RCG1 1.749,00 €

Chocolate. Dobradiças à direita.
FAB28LCG1
Chocolate. Dobradiças à esquerda.



FAB28RCS1 1.849,00 €

Riscas. Dobradiças à direita.
FAB28LCS1
Riscas. Dobradiças à esquerda.



FAB28RDB 2.099,00 €

Denim. Dobradiças à direita.



S M E G

WRITE



on

ME

FAB28RDBB

FAB28RG1

1.189,00 €

FRIGORÍFICO 1 PORTA, SÉRIE ANNI 50, LIVRE INSTALAÇÃO, AMARELO, VENTILADO,
PORTAS NÃO REVERSÍVEIS COM DOBRADIÇAS À DIREITA



CARACTERÍSTICA:



INFORMAÇÃO GERAL:

Portas não reversíveis com dobradiças à direita

FRIGORÍFICO:

Prateleira para garrafas

3 prateleiras de vidro ajustáveis em altura

1 prateleira de vidro fixa sobre gaveta

1 gaveta para frutas e legumes

1 prateleira na porta com tampa transparente

2 prateleiras na porta ajustáveis em altura

1 prateleira na porta para garrafas com suporte em metal

Ventilado

Iluminação com LEDs

CONGELADOR:

Compartimento de congelação interno

ETIQUETA ENERGÉTICA:

Classe energética A++

Consumo anual de energia: 180 kWh/ano

Capacidade útil do frigorífico: 222 l

Capacidade útil do congelador: 26 l

4 estrelas

Autonomia de conservação sem energia elétrica: 12 h

Capacidade de congelação: 2 kg/h

Classe climática: SN, N, ST, T

Nível de ruído: 39 dB(A)

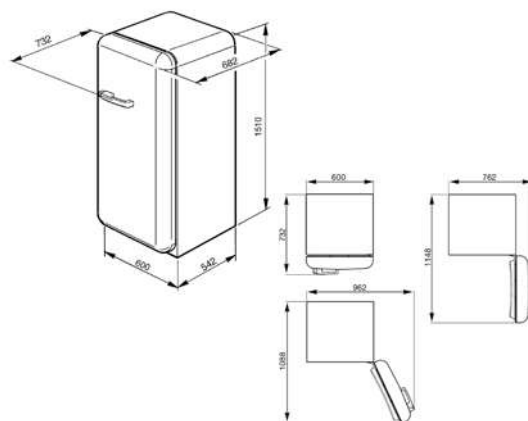
Potência nominal: 90 W

VERSÃO:

FAB28LG1

Amarelo. Dobradiças à esquerda.

1.189,00 €





FAB28RRO1 Rosa. Dobradiças à direita.
FAB28LRO1 Rosa. Dobradiças à esquerda.
 1.189,00 €



FAB28RAZ1 Azul céu. Dobradiças à direita.
FAB28LAZ1 Azul céu. Dobradiças à esquerda.
 1.189,00 €



FAB28RV1 Verde água. Dobradiças à direita.
FAB28LV1 Verde água. Dobradiças à esquerda.
 1.189,00 €



FAB28RNE1 Preto. Dobradiças à direita.
FAB28LNE1 Preto. Dobradiças à esquerda.
 1.189,00 €



FAB28RP1 Creme. Dobradiças à direita.
FAB28LP1 Creme. Dobradiças à esquerda.
 1.189,00 €



FAB28RR1 Encarnado. Dobradiças à direita.
FAB28LR1 Encarnado. Dobradiças à esquerda.
 1.189,00 €



FAB28RVE1 Verde maçã. Dobradiças à direita.
FAB28LVE1 Verde maçã. Dobradiças à esquerda.
 1.189,00 €



FAB28RO1 Laranja. Dobradiças à direita.
FAB28LO1 Laranja. Dobradiças à esquerda.
 1.189,00 €



FAB28RBL1 Azul. Dobradiças à direita.
FAB28LBL1 Azul. Dobradiças à esquerda.
 1.189,00 €



FAB28RX1 Cinza. Dobradiças à direita.
FAB28LX1 Cinza. Dobradiças à esquerda.
 1.189,00 €



FAB28RG1 Amarelo. Dobradiças à direita.
FAB28LG1 Amarelo. Dobradiças à esquerda.
 1.189,00 €



FAB28RB1 Branco. Dobradiças à direita.
FAB28LB1 Branco. Dobradiças à esquerda.
 1.189,00 €

CVB20RR1

1.239,00 €

CONGELADOR VERTICAL, SÉRIE ANNI 50, LIVRE INSTALAÇÃO, ENCARNADO,
PORTAS NÃO REVERSÍVEIS COM DOBRADIÇAS À DIREITA



CARACTERÍSTICA:



INFORMAÇÃO GERAL

Portas não reversíveis com dobradiças à direita
Luz de alarme da temperatura
Luz indicadora de funcionamento

CONGELADOR:

2 prateleiras com tampa
3 gavetas
Prateleira para cuvetes de gelo
Acessórios do congelador: Prateleira para cuvetes de gelo
Comando para congelação rápida

ETIQUETA ENERGÉTICA:

Classe energética A+
Consumo anual de energia: 241 kWh
Capacidade útil do congelador: 170 L
4 estrelas
Capacidade de congelação: 20 Kg/24h
Classe climática: T
Potência nominal: 110 W

OPÇÃO:

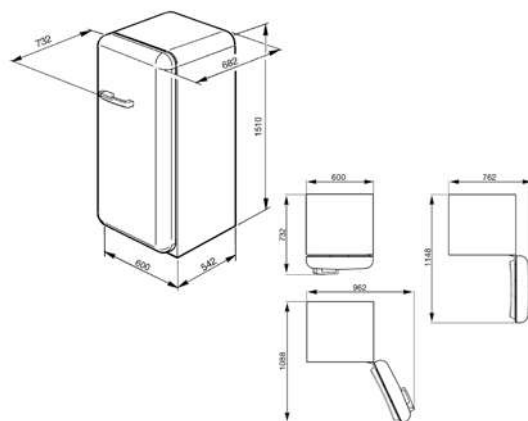
FABLK1
Kit de união de FAB28 com CVB20

69,00 €

VERSÃO:

CVB20LR1
Encarnado. Dobradiças à esquerda.

1.239,00 €



CVB20RP1

1.239,00 €

CONGELADOR VERTICAL, SÉRIE ANNI 50, LIVRE INSTALAÇÃO, CREME,
PORTAS NÃO REVERSÍVEIS COM DOBRADIÇAS À DIREITA

**CVB20RNE1**

1.239,00 €

CONGELADOR VERTICAL, SÉRIE ANNI 50, LIVRE INSTALAÇÃO, PRETO,
PORTAS NÃO REVERSÍVEIS COM DOBRADIÇAS À DIREITA

**OPÇÃO:**

FABLK1

69,00 €

Kit de união de FAB28 com CVB20

MAIS VERSÕES:

CVB20LP1

1.239,00 €

Creme. Dobradiças à esquerda.

CVB20LNE1

1.239,00 €

Preto. Dobradiças à esquerda.



Frigorífico FAB28RP1 e congelador CVB20LP1

FAB10RO

819,00 €

FRIGORÍFICO 1 PORTA, SÉRIE ANNI 50, LIVRE INSTALAÇÃO, LARANJA,
PORTAS NÃO REVERSÍVEIS COM DOBRADIÇAS À DIREITA



CARACTERÍSTICA:



INFORMAÇÃO GERAL:

Largura do produto (mm): 543 mm

Laterais cor de laranja

Portas não reversíveis com dobradiças à direita

FRIGORÍFICO:

2 prateleiras de vidro ajustáveis em altura

1 prateleira de vidro fixa sobre gaveta

1 gaveta para frutas e legumes

1 prateleira na porta com tampa transparente

1 prateleira na porta ajustável em altura

Iluminação com LEDs

CONGELADOR:

Compartimento de congelação interno

Acessórios do congelador: Prateleira para cuvetes de gelo

ETIQUETA ENERGÉTICA:

Classe energética A+

Consumo anual de energia: 169 kWh

Capacidade útil do frigorífico: 101 L

Capacidade útil do congelador: 13 L

4 estrelas

Autonomia de conservação sem energia elétrica: 10 h

Capacidade de congelação: 2 Kg/h

Classe climática: SN

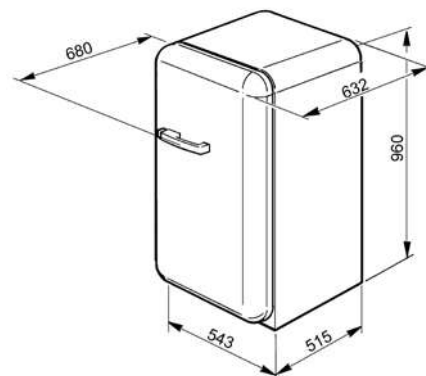
Nível de ruído: 37 dB(A)

VERSÃO:

FAB10LO

Laranja. Dobradiças à esquerda.

819,00 €





FAB1ORP Creme. Dobradiças à direita.
FAB1OLP Creme. Dobradiças à esquerda.
819,00 €



FAB1ORNE Preto. Dobradiças à direita.
FAB1OLNE Preto. Dobradiças à esquerda.
819,00 €



FAB1ORR Encarnado. Dobradiças à direita.
FAB1OLR Encarnado. Dobradiças à esquerda.
819,00 €



FAB1ORB Branco. Dobradiças à direita.
FAB1OLB Branco. Dobradiças à esquerda.
819,00 €



FAB1ORUJ Union Jack. Dobradiças à direita.
FAB1OLUJ Union Jack. Dobradiças à esquerda.
1.099,00 €

FAB5ROR

819,00 €

FRIGORÍFICO 1 PORTA, SÉRIE ANNI 50, LIVRE INSTALAÇÃO, LARANJA, PORTAS NÃO REVERSÍVEIS COM DOBRADIÇAS À DIREITA



FAB5RBL Preto. Dobradiças à direita.
FAB5LBL Preto. Dobradiças à esquerda.
819,00 €



FAB5RCR Creme. Dobradiças à direita.
FAB5LCR Creme. Dobradiças à esquerda.
819,00 €

CARACTERÍSTICA:



INFORMAÇÃO GERAL:

Largura do produto (mm): 404 mm

Portas não reversíveis com dobradiças à direita

FRIGORÍFICO:

2 prateleiras de vidro ajustáveis em altura

1 prateleira na porta ajustável em altura

1 prateleira na porta para garrafas com suporte em metal
Iluminação com LEDs

ETIQUETA ENERGÉTICA:

Classe energética D

Consumo anual de energia: 275 kWh

Capacidade útil do frigorífico: 31 L

Classe climática: N

Potência nominal: 60 W

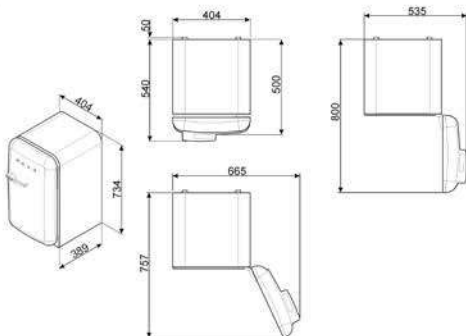
VERSÃO:

FAB5LOR

819,00 €

Laranja. Dobradiças à esquerda.

Os FAB5 são apropriados para escritórios e quartos de hotel. São equipados com o sistema de refrigeração por absorção que produz uma temperatura interior de 8°C a 13°C e não emitem qualquer ruído para proporcionar um ambiente de silêncio.



FAB5RRD Encarnado. Dobradiças à direita.
FAB5LRD Encarnado. Dobradiças à esquerda.
819,00 €



FAB5RUJ2 Union Jack. Dobradiças à direita.
FAB5LUJ2 Union Jack. Dobradiças à esquerda.
1.099,00 €



FAB5RGO
Cor de ouro e logótipo com cristais Swarovski, Dobradiças à direita.
1.749 €



FAB5RGO

FQ60X2PE

2.449,00 €

FRIGORÍFICO 4 PORTAS, LIVRE INSTALAÇÃO, AÇO INOX, MULTIZONA, NO-FROST



CARACTERÍSTICA:



INFORMAÇÃO GERAL:

Portas em aço inox
Laterais em cinza
Funções do display: Modo férias, Congelação rápida, Arrefecimento rápido, Função MultiZona, Eco, Bloqueio de teclas para proteção das crianças
Alarme de porta aberta
Alarme de perda de temperatura
Luz de alarme de perda de temperatura

FRIGORÍFICO:

Gaveta LifePlus
2 prateleiras de vidro ajustáveis em altura
1 prateleira de vidro fixa sobre gaveta
2 gavetas para frutas e legumes
2 prateleiras na porta com tampas transparentes
4 prateleiras na porta ajustáveis em altura
2 prateleiras na porta para garrafas com suporte em metal
Sistema de ventilação MultiFlow
ActiveFresh, vida longa dos vegetais
Iluminação com LEDs

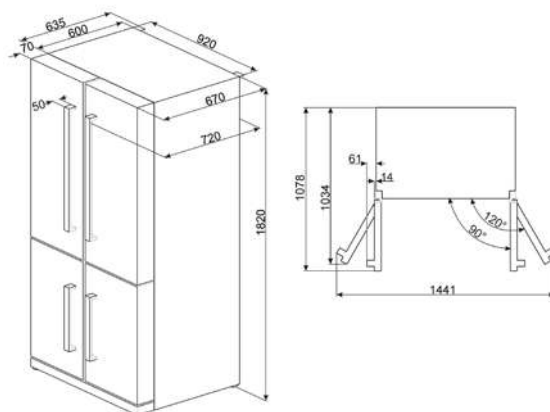
CONGELADOR:

Zona de congelação rápida
1 prateleira
4 gavetas
Icemaker manual
Comando para arrefecimento rápida

ETIQUETA ENERGÉTICA:

Classe energética A++
Consumo anual de energia: 357 kWh

Capacidade útil do frigorífico: 385 L
Capacidade útil do congelador: 155 L
4 estrelas
Sistema No-Frost Total
Autonomia de conservação sem energia elétrica: 15 h
Capacidade de congelação: 13 Kg/h
Classe climática: SN, N, ST, T
Nível de ruído: 46 dB(A)
Potência nominal: 145 W



FQ60XPE

2.259,00 €

FRIGORÍFICO 4 PORTAS, LIVRE INSTALAÇÃO, AÇO INOX, MULTIZONA, NO-FROST

**FQ60XP**

2.199,00 €

FRIGORÍFICO 4 PORTAS, LIVRE INSTALAÇÃO, AÇO INOX, MULTIZONA, NO-FROST

**CARACTERÍSTICA:****INFORMAÇÃO GERAL:**

Portas em aço inox
 Laterais em cinza
 Funções do display: Modo férias, Congelação rápida, Arrefecimento rápido, Função MultiZona, Eco, Bloqueio de teclas para proteção das crianças
 Alarme de porta aberta
 Alarme de perda de temperatura
 Luz de alarme de perda de temperatura

FRIGORÍFICO:

Gaveta LifePlus
 2 prateleiras de vidro ajustáveis em altura
 1 prateleira de vidro fixa sobre gaveta
 2 gavetas para frutas e legumes
 4 prateleiras na porta com tampas transparentes
 2 prateleiras na porta para garrafas com suporte em metal
 Sistema de ventilação MultiFlow
 ActiveFresh, vida longa dos vegetais
 Iluminação com LEDs

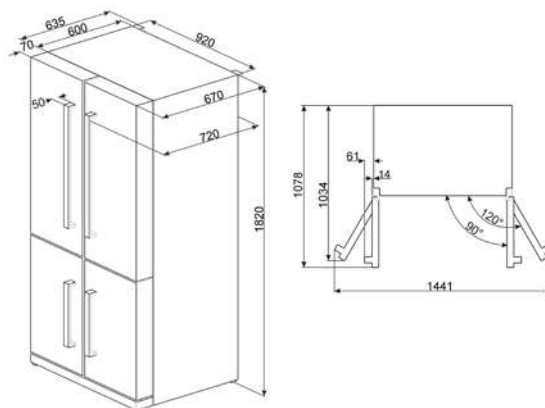
CONGELADOR:

Zona de congelação rápida
 5 gavetas
 Icemaker manual
 Comando para arrefecimento rápida

ETIQUETA ENERGÉTICA:

Classe energética A+
 Consumo anual de energia: 455 kWh
 Capacidade útil do frigorífico: 385 L
 Capacidade útil do congelador: 155 L

4 estrelas
 Sistema No-Frost Total
 Autonomia de conservação sem energia elétrica: 15 h
 Capacidade de congelação: 13 Kg/h
 Classe climática: SN, N, ST, T
 Nível de ruído: 46 dB(A)
 Potência nominal: 200 W



FQ60NPE

2.259,00 €

FRIGORÍFICO 4 PORTAS, LIVRE INSTALAÇÃO, PRETO, MULTIZONA, NO-FROST

**FQ60BPE**

2.259,00 €

FRIGORÍFICO 4 PORTAS, LIVRE INSTALAÇÃO, BRANCO, MULTIZONA, NO-FROST

**CARACTERÍSTICA:****INFORMAÇÃO GERAL:**

Portas em preto
 Laterais em preto
 Funções do display: Modo férias, Congelação rápida, Arrefecimento rápido, Função MultiZona, Eco, Bloqueio de teclas para proteção das crianças
 Alarme de porta aberta
 Alarme de perda de temperatura
 Luz de alarme de perda de temperatura

FRIGORÍFICO:

Gaveta LifePlus
 2 prateleiras de vidro ajustáveis em altura
 1 prateleira de vidro fixa sobre gaveta
 2 gavetas para frutas e legumes
 4 prateleiras na porta com tampas transparentes
 2 prateleiras na porta para garrafas com suporte em metal
 Sistema de ventilação MultiFlow
 ActiveFresh, vida longa dos vegetais
 Iluminação com LEDs

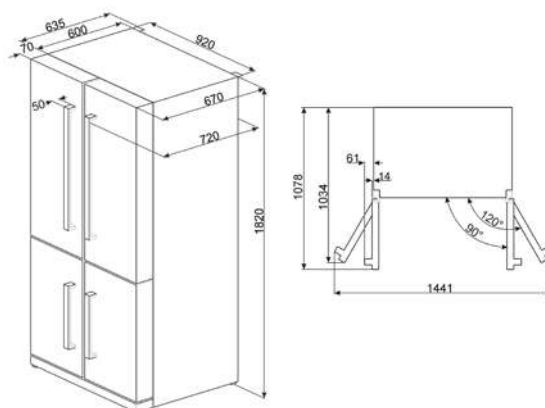
CONGELADOR:

Zona de congelação rápida
 5 gavetas
 Icemaker manual
 Comando para arrefecimento rápida

ETIQUETA ENERGÉTICA:

Classe energética A+
 Consumo anual de energia: 455 kWh
 Capacidade útil do frigorífico: 385 L
 Capacidade útil do congelador: 155 L

4 estrelas
 Sistema No-Frost Total
 Autonomia de conservação sem energia elétrica: 15 h
 Capacidade de congelação: 13 Kg/h
 Classe climática: SN, N, ST, T
 Nível de ruído: 46 dB(A)
 Potência nominal: 200 W



FQ55FXE1

1.999,00 €

FRIGORÍFICO 2 PORTA E 2 GAVETÕES, LIVRE INSTALAÇÃO, AÇO INOX, NO-FROST

**FQ55FX1**

1.949,00 €

FRIGORÍFICO 2 PORTA E 2 GAVETÕES, LIVRE INSTALAÇÃO, AÇO INOX, NO-FROST

**CARACTERÍSTICA:****INFORMAÇÃO GERAL:**

Portas em aço inox
 Laterais em cinza
 Funções do display: Modo férias, Congelação rápida, Arrefecimento rápido, Eco, Bloqueio de teclas para proteção das crianças, Alarme perda de temperatura

FRIGORÍFICO:

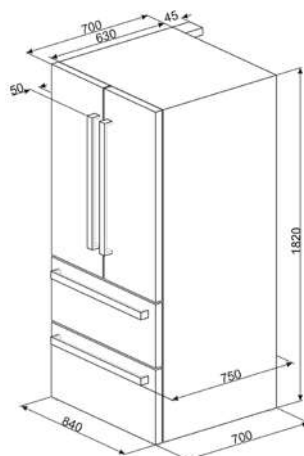
Gaveta LifePlus
 2 prateleiras de vidro ajustáveis em altura
 1 prateleira de vidro fixa sobre gaveta
 2 gavetas para frutas e legumes
 2 prateleiras na porta com tampas transparentes
 2 prateleiras na porta ajustáveis em altura
 2 prateleiras na porta para garrafas com suporte em metal
 ActiveFresh, vida longa dos vegetais

CONGELADOR:

Zona de congelação rápida
 2 gavetas
 Comando para arrefecimento rápida

ETIQUETA ENERGÉTICA:

Classe energética A+
 Consumo anual de energia: 456 kWh
 Capacidade útil do frigorífico: 387 L
 Capacidade útil do congelador: 152 L
 4 estrelas
 Sistema No-Frost Total
 Autonomia de conservação sem energia elétrica: 22 h
 Capacidade de congelação: 10 Kg/h
 Classe climática: SN, N, ST, T
 Nível de ruído: 42 dB(A)
 Potência nominal: 160 W



SBS63X2PEDH

2.599,00 €

FRIGORÍFICO AMERICANO, LIVRE INSTALAÇÃO, AÇO INOX, NO-FROST



CARACTERÍSTICA:



INFORMAÇÃO GERAL:

Portas em aço inox
Laterais em cinza
Funções do display: Modo férias, Congelação rápida, Eco, Bloqueio de teclas para proteção das crianças, Alarme perda de temperatura
Alarme de porta aberta
Filtro da água

FRIGORÍFICO:

HomeBar
Gaveta LifePlus
3 prateleiras de vidro ajustáveis em altura
1 prateleira de vidro fixa sobre gaveta
2 gavetas para frutas e legumes
2 prateleiras na porta ajustáveis em altura
2 prateleiras na porta para garrafas
Sistema de ventilação MultiFlow
ActiveFresh, vida longa dos vegetais
Iluminação com LEDs

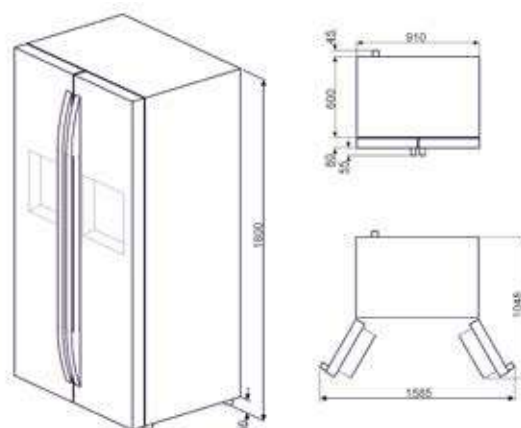
CONGELADOR:

Zona de congelação rápida
4 prateleiras
2 gavetas
2 prateleiras na porta ajustáveis em altura
Dispensador de água e gelo
Comando para arrefecimento rápida
Iluminação de LED no congelador

ETIQUETA ENERGÉTICA:

Classe energética A++
Consumo anual de energia: 370 kWh

Capacidade útil do frigorífico: 368 L
Capacidade útil do congelador: 176 L
4 estrelas
Sistema No-Frost Total
Autonomia de conservação sem energia elétrica: 9 h
Capacidade de congelação: 13 Kg/h
Classe climática: SN, N, ST, T
Nível de ruído: 43 dB(A)
Potência nominal: 150 W



SBS63XEDH

2.459,00 €

FRIGORÍFICO AMERICANO, LIVRE INSTALAÇÃO, AÇO INOX, NO-FROST



CARACTERÍSTICA:



INFORMAÇÃO GERAL:

Portas em aço inox
Laterais em cinza
Funções do display: Modo férias, Congelação rápida, Eco, Bloqueio de teclas para proteção das crianças, Alarme perda de temperatura
Alarme de porta aberta
Filtro da água

FRIGORÍFICO:

HomeBar
Gaveta LifePlus
3 prateleiras de vidro ajustáveis em altura
1 prateleira de vidro fixa sobre gaveta
2 gavetas para frutas e legumes
2 prateleiras na porta ajustáveis em altura
2 prateleiras na porta para garrafas
Sistema de ventilação MultiFlow
ActiveFresh, vida longa dos vegetais
Iluminação com LEDs

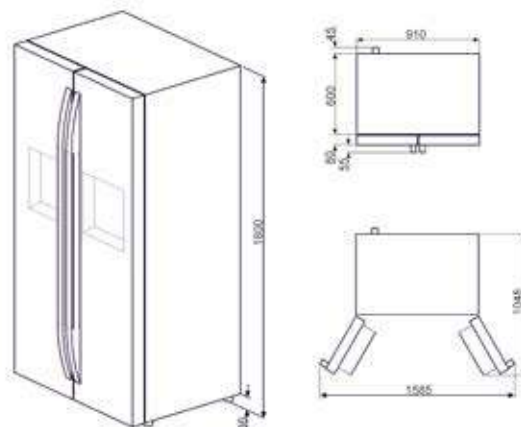
CONGELADOR:

Zona de congelação rápida
4 prateleiras
2 gavetas
2 prateleiras na porta ajustáveis em altura
Dispensador de água e gelo
Comando para arrefecimento rápida
Iluminação de LED no congelador

ETIQUETA ENERGÉTICA:

Classe energética A+
Consumo anual de energia: 471 kWh

Capacidade útil do frigorífico: 368 L
Capacidade útil do congelador: 176 L
4 estrelas
Sistema No-Frost Total
Autonomia de conservação sem energia elétrica: 8 h
Capacidade de congelação: 13 Kg/h
Classe climática: SN, N, ST, T
Nível de ruído: 43 dB(A)
Potência nominal: 165 W



SBS63XED

2.359,00 €

FRIGORÍFICO AMERICANO, LIVRE INSTALAÇÃO, AÇO INOX, NO-FROST



CARACTERÍSTICA:



INFORMAÇÃO GERAL:

Portas em aço inox
Laterais em cinza
Funções do display: Modo férias, Congelação rápida, Eco, Bloqueio de teclas para proteção das crianças, Alarme perda de temperatura
Filtro da água

FRIGORÍFICO:

Gaveta LifePlus
3 prateleiras de vidro ajustáveis em altura
1 prateleira de vidro fixa sobre gaveta
2 gavetas para frutas e legumes
3 prateleiras na porta ajustáveis em altura
1 prateleira na porta para garrafas
Sistema de ventilação MultiFlow
ActiveFresh, vida longa dos vegetais
Iluminação com LEDs

CONGELADOR:

Zona de congelação rápida
4 prateleiras
2 gavetas
2 prateleiras na porta ajustáveis em altura
Dispensador de água e gelo
Comando para arrefecimento rápida
Iluminação de LED no congelador

ETIQUETA ENERGÉTICA:

Classe energética A+
Consumo anual de energia: 471 kWh
Capacidade útil do frigorífico: 368 L
Capacidade útil do congelador: 176 L

4 estrelas

Sistema No-Frost Total

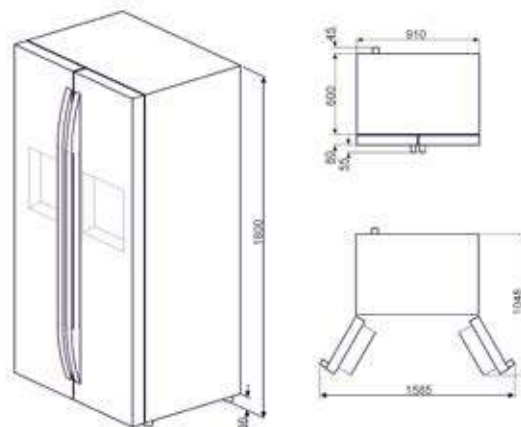
Autonomia de conservação sem energia elétrica: 8 h

Capacidade de congelação: 13 Kg/h

Classe climática: SN, N, ST, T

Nível de ruído: 43 dB(A)

Potência nominal: 165 W



SBS63NED

2.359,00 €

FRIGORÍFICO AMERICANO, LIVRE INSTALAÇÃO, PRETO, NO-FROST



CARACTERÍSTICA:



INFORMAÇÃO GERAL:

Portas em preto
Laterais em preto
Funções do display: Modo férias, Congelação rápida, Eco, Bloqueio de teclas para proteção das crianças, Alarme perda de temperatura
Filtro da água

FRIGORÍFICO:

Gaveta LifePlus
3 prateleiras de vidro ajustáveis em altura
1 prateleira de vidro fixa sobre gaveta
2 gavetas para frutas e legumes
3 prateleiras na porta ajustáveis em altura
1 prateleira na porta para garrafas
Sistema de ventilação MultiFlow
ActiveFresh, vida longa dos vegetais
Iluminação com LEDs

CONGELADOR:

Zona de congelação rápida
4 prateleiras
2 gavetas
2 prateleiras na porta ajustáveis em altura
Dispensador de água e gelo
Comando para arrefecimento rápida
Iluminação de LED no congelador

ETIQUETA ENERGÉTICA:

Classe energética A+
Consumo anual de energia: 471 kWh
Capacidade útil do frigorífico: 368 L
Capacidade útil do congelador: 176 L

4 estrelas

Sistema No-Frost Total

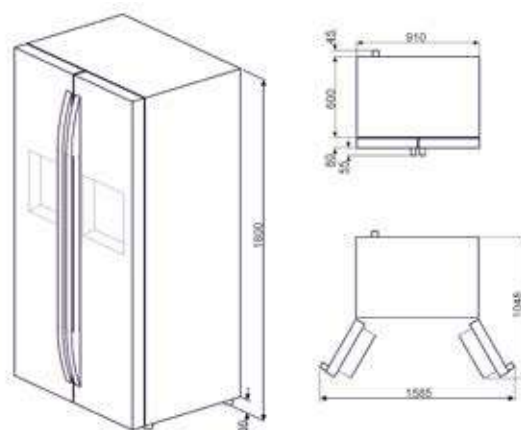
Autonomia de conservação sem energia elétrica: 8 h

Capacidade de congelação: 13 Kg/h

Classe climática: SN, N, ST, T

Nível de ruído: 43 dB(A)

Potência nominal: 165 W





CV31X2PNE

1.199,00 €

CONGELADOR VERTICAL, LIVRE INSTALAÇÃO, AÇO INOX, NO-FROST

**CARACTERÍSTICA:****INFORMAÇÃO GERAL**

Portas em aço inox

Laterais em cinza

Portas reversíveis com dobradiças à direita

Display Touch LCD

Funções do display: Congelação rápida, Eco, Bloqueio de comandos para proteção das crianças, Alarme perda de temperatura, Alarme porta aberta

CONGELADOR:

2 prateleiras com tampa

5 gavetas

IceMaker manual

Comando para congelação rápida

Iluminação de LED no congelador

ETIQUETA ENERGÉTICA:

Classe energética A++

Consumo anual de energia:

258 kWh

Capacidade útil do congelador:

275 L

4 estrelas

Sistema Total NoFrost

Capacidade de congelação:

20 Kg/24h

Classe climática: SN, N, ST, T

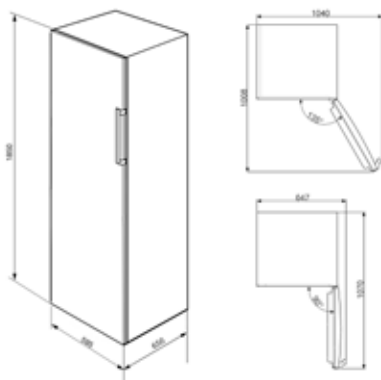
Potência nominal: 75 W

OPÇÃO:

LKFACV 59,00 €

Perfil de união FA45X2PNE +

CV31X2PNE

**FA45X2PNE**

1.149,00 €

FRIGORÍFICO 1 PORTA, LIVRE INSTALAÇÃO, AÇO INOX, NO-FROST

**CARACTERÍSTICA:****INFORMAÇÃO GERAL:**

Portas em aço inox

Laterais em cinza

Portas reversíveis com dobradiças à direita

Funções do display: Modo férias, Arrefecimento rápido, Eco, Bloqueio de teclas para proteção das crianças, Alarme perda de temperatura, Alarme de porta aberta

FRIGORÍFICO:

Prateleira para garrafas

Gaveta LifePlus

5 prateleiras de vidro ajustáveis em altura

1 prateleira de vidro fixa sobre gaveta

1 gaveta para frutas e legumes

1 prateleira na porta com tampa transparente

2 prateleiras na porta ajustáveis em altura

1 prateleira na porta para garrafas com suporte em metal

Sistema de ventilação MultiFlow

Iluminação com LEDs

ETIQUETA ENERGÉTICA:

Classe energética A++

Consumo anual de energia: 132 kWh

Capacidade útil do frigorífico: 375 L

Sistema No-Frost

Classe climática: SN, N, ST, T

Nível de ruído: 41 dB(A)

Potência nominal: 65 W

CV26PXNF4

949,00 €

CONGELADOR VERTICAL, LIVRE INSTALAÇÃO, AÇO INOX, NO-FROST

**CARACTERÍSTICA:****INFORMAÇÃO GERAL**

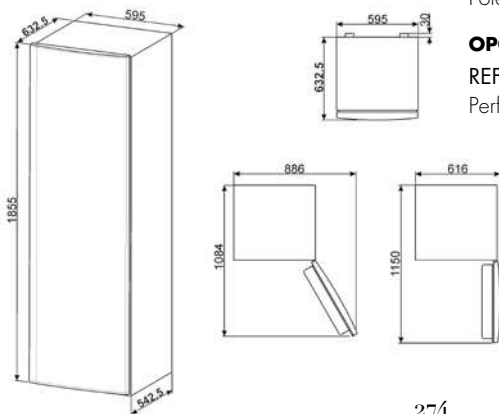
Portas em aço inox
 Laterais em cinza
 Portas reversíveis com dobradiças à esquerda
 Alarme porta aberta

CONGELADOR:

2 prateleiras com tampa
 5 gavetas
 Acessórios do congelador: Prateleira para cuvetes de gelo
 Comando para congelação rápida

ETIQUETA ENERGÉTICA:

Classe energética A+
 Consumo anual de energia: 307 kWh
 Capacidade útil do congelador: 251 L
 4 estrelas
 Sistema Total No-frost
 Capacidade de congelação: 15 Kg/24h
 Classe climática: N, T
 Potência nominal: 205 W

**FA35PX4**

769,00 €

FRIGORÍFICO 1 PORTA, LIVRE INSTALAÇÃO, AÇO INOX, VENTILADO

**CARACTERÍSTICA:****INFORMAÇÃO GERAL:**

Portas em aço inox
 Laterais em cinza
 Portas reversíveis com dobradiças à direita

FRIGORÍFICO:

4 prateleiras de vidro ajustáveis em altura
 1 prateleira de vidro fixa sobre gaveta
 2 gavetas para frutas e legumes
 4 prateleiras na porta ajustáveis em altura
 Ventilado
 Iluminação com LEDs

ETIQUETA ENERGÉTICA:

Classe energética A+
 Consumo anual de energia: 143 kWh
 Capacidade útil do frigorífico: 349 L
 Classe climática: N, T
 Nível de ruído: 40 dB(A)
 Potência nominal: 109 W

OPÇÃO:

REFLK
 Perfil de união para FA35PX4 e CV26XPNF4

29,00 €

FC40PXNE4

1.269,00 €

FRIGORÍFICO COMBINADO, LIVRE INSTALAÇÃO, AÇO INOX, NO-FROST

**FC40PXNF4**

1.159,00 €

FRIGORÍFICO COMBINADO, LIVRE INSTALAÇÃO, AÇO INOX, NO-FROST

**CARACTERÍSTICA:****INFORMAÇÃO GERAL:**

Largura do produto (mm): 700 mm

Portas em aço inox

Laterais em cinza

Portas reversíveis com dobradiças à direita

Funções do display: Modo férias, Congelamento rápido

Luz de alarme de perda de temperatura

FRIGORÍFICO:

Gaveta LifePlus, com regulação manual

2 prateleiras de vidro ajustáveis em altura

1 prateleira de vidro fixa sobre gaveta

2 gavetas para frutas e legumes

1 prateleira na porta ajustável em altura

1 prateleira na porta para garrafas

Ventilado

CONGELADOR:

1 prateleira com tampa

Zona de congelamento rápido

2 gavetas

ETIQUETA ENERGÉTICA:

Classe energética A+

Consumo anual de energia: 368 kWh

Capacidade útil do frigorífico: 260 L

Capacidade útil do congelador: 97 L

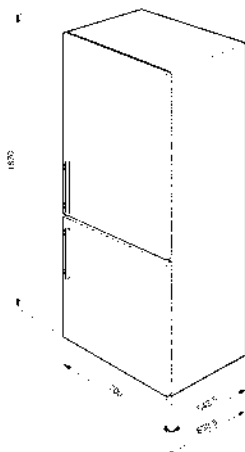
Sistema No-Frost Total

Autonomia de conservação sem energia elétrica: 8 h

Capacidade de congelamento: 12 Kg/h

Classe climática: SN, N, ST, T

Potência nominal: 199 W



FC400X2PE

1.159,00 €

FRIGORÍFICO COMBINADO, LIVRE INSTALAÇÃO, AÇO INOX, NO-FROST

**FC400B2PE**

1.049,00 €

FRIGORÍFICO COMBINADO, LIVRE INSTALAÇÃO, BRANCO, NO-FROST

**CARACTERÍSTICA:****INFORMAÇÃO GERAL:**

Portas em aço inox

Laterais em cinza

Portas reversíveis com dobradiças à direita

Funções do display: Modo férias, Congelação rápida, Arrefecimento rápido, Eco, Bloqueio de teclas para proteção das crianças, Alarme perda de temperatura

FRIGORÍFICO:

Prateleira para garrafas

Gaveta LifePlus

3 prateleiras de vidro ajustáveis em altura

1 prateleira de vidro fixa sobre gaveta

1 gaveta para frutas e legumes

1 prateleira na porta com tampa transparente

2 prateleiras na porta ajustáveis em altura

1 prateleira na porta para garrafas com suporte em metal

Sistema de ventilação MultiFlow

CONGELADOR:

Zona de congelação rápida

3 gavetas

ETIQUETA ENERGÉTICA:

Classe energética A++

Consumo anual de energia: 275 kWh

Capacidade útil do frigorífico: 257 L

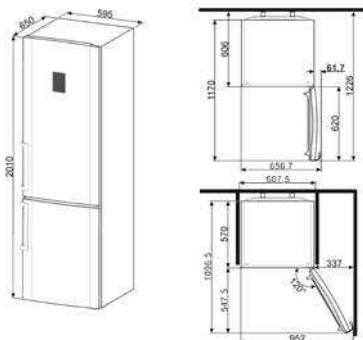
Capacidade útil do congelador: 99 L

Autonomia de conservação sem energia elétrica: 33 h

Capacidade de congelação: 5 Kg/h

Nível de ruído: 43 dB(A)

Potência nominal: 100 W



FC3732PXNFE

1.049,00 €

FRIGORÍFICO COMBINADO, LIVRE INSTALAÇÃO, AÇO INOX, NO-FROST



CARACTERÍSTICA:



INFORMAÇÃO GERAL:

Portas em aço inox

Laterais em cinza

Portas reversíveis com dobradiças à direita

Abertura SLOT-IN 90° para integrar entre móveis

Funções do display: Modo férias, Congelação rápida, Arrefecimento

rápido, Eco, Bloqueio de teclas para proteção das crianças, Temporizador de arrefecimento

Alarme de porta aberta

Alarme de perda de temperatura

FRIGORÍFICO:

Gaveta LifePlus

2 prateleiras de vidro ajustáveis em altura

1 prateleira de vidro fixa sobre gaveta

1 gaveta para frutas e legumes

2 prateleiras na porta ajustáveis em altura

Sistema de ventilação MultiFlow

Iluminação com LEDs

CONGELADOR:

3 gavetas

Iluminação de LED no congelador

ETIQUETA ENERGÉTICA:

Classe energética A++

Consumo anual de energia: 263 kWh

Capacidade útil do frigorífico: 230 L

Capacidade útil do congelador: 94 L

4 estrelas

Sistema No-Frost Total

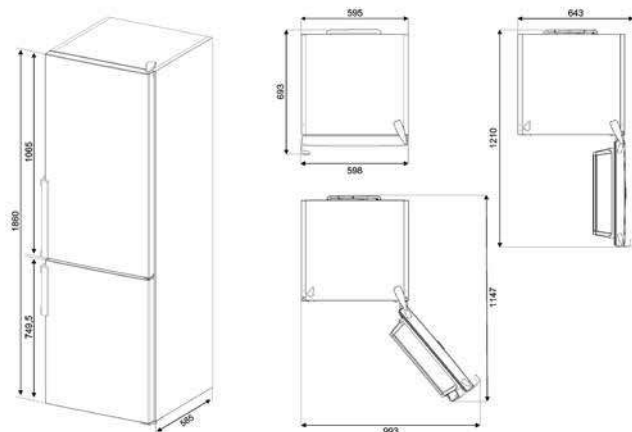
Autonomia de conservação sem energia elétrica: 18 h

Capacidade de congelação: 12 Kg/h

Classe climática: SN, T

Nível de ruído: 42 dB(A)

Potência nominal: 166 W



FC370X2PE

999,00 €

FRIGORÍFICO COMBINADO, LIVRE INSTALAÇÃO, AÇO INOX, NO-FROST

**FC370B2PE**

899,00 €

FRIGORÍFICO COMBINADO, LIVRE INSTALAÇÃO, BRANCO, NO-FROST

**CARACTERÍSTICA:****INFORMAÇÃO GERAL:**

Portas em aço inox

Laterais em cinza

Portas reversíveis com dobradiças à direita

Funções do display: Modo férias, Congelamento rápido, Arrefecimento rápido, Eco, Bloqueio de teclas para proteção das crianças, Alarme perda de temperatura

FRIGORÍFICO:

Prateleira para garrafas

Gaveta LifePlus

2 prateleiras de vidro ajustáveis em altura

1 prateleira de vidro fixa sobre gaveta

1 gaveta para frutas e legumes

1 prateleira na porta com tampa transparente

2 prateleiras na porta ajustáveis em altura

1 prateleira na porta para garrafas com suporte em metal

Sistema de ventilação MultiFlow

Iluminação com LEDs

CONGELADOR:

Zona de congelamento rápido

3 gavetas

Comando para arrefecimento rápido

ETIQUETA ENERGÉTICA:

Classe energética A++

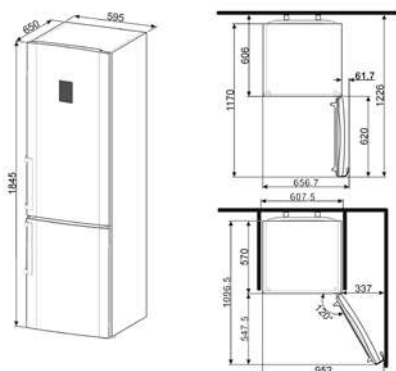
Consumo anual de energia: 264 kWh

Capacidade útil do frigorífico: 219 L

Capacidade útil do congelador: 99 L

Autonomia de conservação sem energia elétrica: 21 h

Capacidade de congelamento: 5 Kg/h



FC370XP

899,00 €

FRIGORÍFICO COMBINADO, LIVRE INSTALAÇÃO, AÇO INOX, NO-FROST

**FC370BP**

799,00 €

FRIGORÍFICO COMBINADO, LIVRE INSTALAÇÃO, BRANCO, NO-FROST

**CARACTERÍSTICA:****INFORMAÇÃO GERAL:**

Portas em aço inox
 Laterais em cinza
 Portas reversíveis com dobradiças à direita

FRIGORÍFICO:

Prateleira para garrafas
Gaveta LifePlus
 2 prateleiras de vidro ajustáveis em altura
 1 prateleira de vidro fixa sobre gaveta
 1 gaveta para frutas e legumes
 1 prateleira na porta com tampa transparente
 2 prateleiras na porta ajustáveis em altura
 1 prateleira na porta para garrafas com suporte em metal
 Sistema de ventilação MultiFlow
 Iluminação com LEDs

CONGELADOR:

Zona de congelação rápida
 3 gavetas
 Prateleira para cubetes de gelo
 Comando para arrefecimento rápida

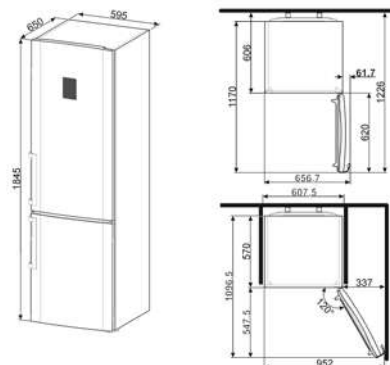
ETIQUETA ENERGÉTICA:

Classe energética A+
 Consumo anual de energia: 264 kWh
 Capacidade útil do frigorífico: 219 L
 Capacidade útil do congelador: 99 L
 4 estrelas
 Sistema No-Frost Total
 Autonomia de conservação sem energia elétrica: 21 h
 Capacidade de congelação: 5 Kg/h

Classe climática: SN, N, ST, T

Nível de ruído: 43 dB(A)

Potência nominal: 90 W



FD54PXNE4

1.449,00 €

FRIGORÍFICO 2 PORTAS, LIVRE INSTALAÇÃO, AÇO INOX, NO-FROST

**FD541MNED4**

1.399,00 €

FRIGORÍFICO 2 PORTAS, LIVRE INSTALAÇÃO, EFEITO MÁRMORE, NO-FROST

**CARACTERÍSTICA:****INFORMAÇÃO GERAL:**

Largura do produto (mm): 810 mm

Portas em aço inox

Laterais em cinza

Portas reversíveis com dobradiças à direita

Funções do display: Modo férias, Congelamento rápido, Arrefecimento rápido, Eco, Bloqueio de teclas para proteção das crianças, Temporizador de arrefecimento

Alarme de porta aberta

Alarme de perda de temperatura

FRIGORÍFICO:**Gaveta LifePlus, com regulação manual**

3 prateleiras de vidro ajustáveis em altura

1 prateleira de vidro fixa sobre gaveta

2 gavetas para frutas e legumes

3 prateleiras na porta ajustáveis em altura

Sistema de ventilação MultiFlow

Iluminação com LEDs

CONGELADOR:

1 prateleira com tampa

Zona de congelamento rápida

1 prateleira

2 prateleiras na porta ajustáveis em altura

Icemaker manual

Iluminação de LED no congelador

ETIQUETA ENERGÉTICA:

Classe energética A++

Consumo anual de energia: 321 kWh

Capacidade útil do frigorífico: 394 L

Capacidade útil do congelador: 104 L

4 estrelas

Sistema No-Frost Total

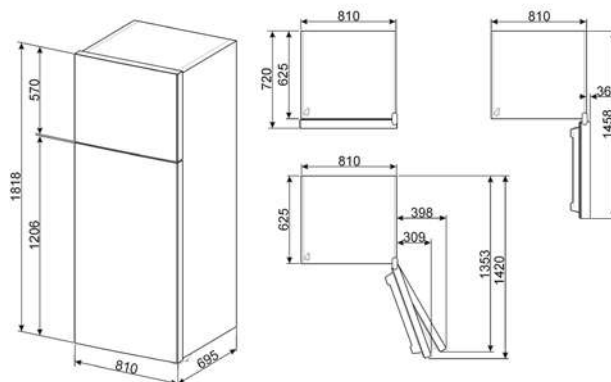
Autonomia de conservação sem energia elétrica: 12 h

Capacidade de congelação: 6 Kg/h

Classe climática: N, T

Nível de ruído: 44 dB(A)

Potência nominal: 266 W



FD48PXNF4

1.169,00 €

FRIGORÍFICO 2 PORTAS, LIVRE INSTALAÇÃO, AÇO INOX, NO-FROST



CARACTERÍSTICA:



INFORMAÇÃO GERAL:

Largura do produto (mm): 760 mm
Portas em aço inox
Laterais em cinza
Portas reversíveis com dobradiças à direita

FRIGORÍFICO:

Gaveta LifePlus, com regulação manual
3 prateleiras de vidro ajustáveis em altura
1 prateleira de vidro fixa sobre gaveta
2 gavetas para frutas e legumes
3 prateleiras na porta ajustáveis em altura
Sistema de ventilação MultiFlow
Iluminação com LEDs

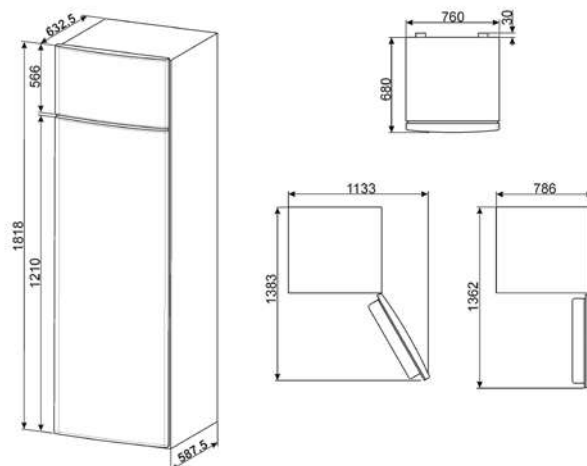
CONGELADOR:

1 prateleira com tampa
Zona de congelação rápida
1 prateleira
2 prateleiras na porta ajustáveis em altura
Icemaker manual
Iluminação de LED no congelador

ETIQUETA ENERGÉTICA:

Classe energética A+
Consumo anual de energia: 388 kWh
Capacidade útil do frigorífico: 362 L
Capacidade útil do congelador: 95 L
4 estrelas
Sistema No-Frost Total
Autonomia de conservação sem energia elétrica: 10 h
Capacidade de congelação: 5 Kg/h

Classe climática: N, T
Nível de ruído: 43 dB(A)
Potência nominal: 228 W



FD432PXNFE4

1.149,00 €

FRIGORÍFICO 2 PORTAS, LIVRE INSTALAÇÃO, AÇO INOX, NO-FROST

**FD432PMNFE4**

1.149,00 €

FRIGORÍFICO 2 PORTAS, LIVRE INSTALAÇÃO, EFEITO MÁRMORE, NO-FROST

**CARACTERÍSTICA:****INFORMAÇÃO GERAL:**

Largura do produto (mm): 700 mm

Laterais em cinza

Portas reversíveis com dobradiças à direita

Abertura SLOT-IN 90° para integrar entre móveis

Funções do display: Modo férias, Congelação rápida, Arrefecimento rápido, Eco, Bloqueio de teclas para proteção das crianças, Alarme perda de temperatura, Temporizador de arrefecimento

FRIGORÍFICO:

Gaveta LifePlus, com regulação manual

2 prateleiras de vidro ajustáveis em altura

1 prateleira de vidro fixa sobre gaveta

2 gavetas para frutas e legumes

3 prateleiras na porta ajustáveis em altura

Sistema de ventilação MultiFlow

Iluminação com LEDs

CONGELADOR:

1 prateleira

2 prateleiras na porta ajustáveis em altura

Icemaker manual

ETIQUETA ENERGÉTICA:

Classe energética A++

Consumo anual de energia:

298 KWh

Capacidade útil do frigorífico:

335 L

Capacidade útil do congelador:

97 L

Autonomia de conservação sem

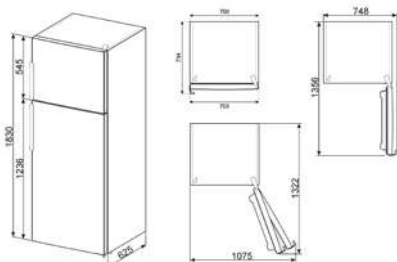
energia elétrica: 16 h

Capacidade de congelação:

5 Kg/h

Nível de ruído: 43 dB(A)

Potência nominal: 192 W



FD32AP1

569,00 €

FRIGORÍFICO 2 PORTAS, LIVRE INSTALAÇÃO, BRANCO



CARACTERÍSTICA:



INFORMAÇÃO GERAL:

Portas em branco
Laterais em branco
Portas reversíveis com dobradiças à direita

FRIGORÍFICO:

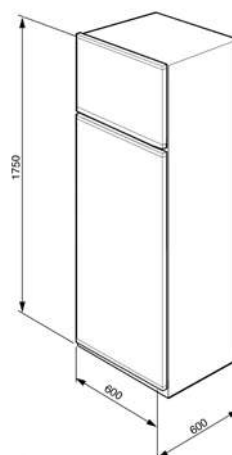
3 prateleiras de vidro ajustáveis em altura
1 prateleira de vidro fixa sobre gaveta
1 gaveta para frutas e legumes
2 prateleiras na porta ajustáveis em altura
Iluminação com LEDs

CONGELADOR:

1 prateleira

ETIQUETA ENERGÉTICA:

Classe energética A+
Consumo anual de energia: 265 KWh
Capacidade útil do frigorífico: 237 L
Capacidade útil do congelador: 69 L
4 estrelas
Autonomia de conservação sem energia elétrica: 19 h
Capacidade de congelação: 4 Kg/h
Classe climática: SN, ST
Nível de ruído: 42 dB(A)
Potência nominal: 120 W



CO402

629,00 €

ARCA CONGELADORA HORIZONTAL, LIVRE INSTALAÇÃO, 350 L, BRANCA

**CARACTERÍSTICA:****INFORMAÇÃO GERAL**

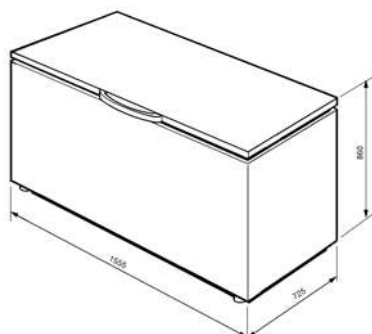
Largura do produto (mm): 1555 mm
Luz de alarme da temperatura
Luz indicadora de funcionamento
Equipado com fechadura

CONGELADOR:

Comando para congelação rápida
Iluminação incandescente no congelador

ETIQUETA ENERGÉTICA:

Classe energética A++
Consumo anual de energia: 234 kWh
Capacidade útil do congelador: 350 L
4 estrelas
Capacidade de congelação: 22 Kg/24h
Classe climática: SN, T
Potência nominal: 120 W

**CO302**

549,00 €

ARCA CONGELADORA HORIZONTAL, LIVRE INSTALAÇÃO, 284 L, BRANCA

**CARACTERÍSTICA:****INFORMAÇÃO GERAL**

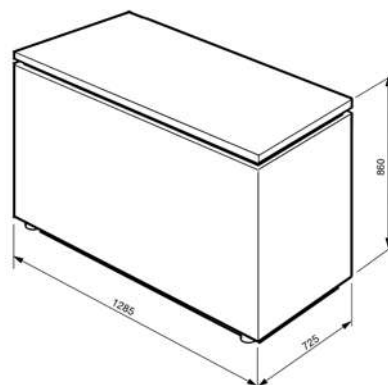
Largura do produto (mm): 1285 mm
Luz de alarme da temperatura
Luz indicadora de funcionamento
Equipado com fechadura

CONGELADOR:

Comando para congelação rápida
Iluminação incandescente no congelador

ETIQUETA ENERGÉTICA:

Classe energética A++
Consumo anual de energia: 208 kWh
Capacidade útil do congelador: 284 L
4 estrelas
Capacidade de congelação: 17 Kg/24h
Classe climática: SN, T
Potência nominal: 110 W



CO232

529,00 €

ARCA CONGELADORA HORIZONTAL, LIVRE INSTALAÇÃO, 230 L, BRANCA

**CARACTERÍSTICA:****INFORMAÇÃO GERAL**

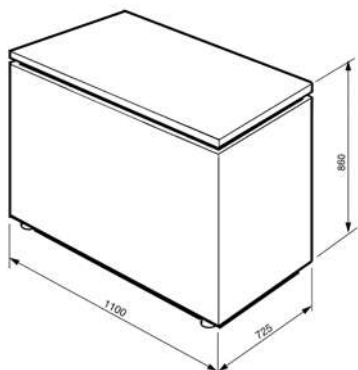
Largura do produto (mm): 1100 mm
Luz de alarme da temperatura
Luz indicadora de funcionamento
Equipado com fechadura

CONGELADOR:

Comando para congelação rápida
Iluminação incandescente no congelador

ETIQUETA ENERGÉTICA:

Classe energética A++
Consumo anual de energia: 186 kWh
Capacidade útil do congelador: 230 L
4 estrelas
Capacidade de congelação: 12 Kg/24h
Classe climática: SN, T
Potência nominal: 100 W

**CO142**

429,00 €

ARCA CONGELADORA HORIZONTAL, LIVRE INSTALAÇÃO, 129 L, BRANCA

**CARACTERÍSTICA:****INFORMAÇÃO GERAL**

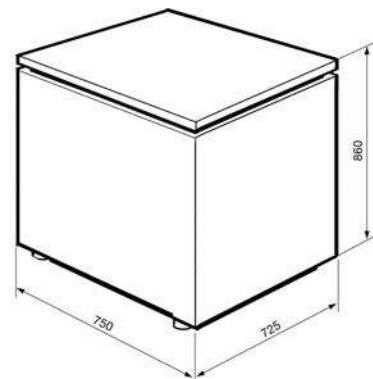
Largura do produto (mm): 750 mm
Luz de alarme da temperatura
Luz indicadora de funcionamento
Equipado com fechadura

CONGELADOR:

Comando para congelação rápida
Iluminação incandescente no congelador

ETIQUETA ENERGÉTICA:

Classe energética A++
Consumo anual de energia: 146 kWh
Capacidade útil do congelador: 129 L
4 estrelas
Capacidade de congelação: 7 Kg/24h
Classe climática: SN, T
Potência nominal: 110 W



**FRIGORÍFICOS,
CONGELADORES E
GARRAFEIRAS DE ENCASTRE**



CVI338X1

2.899,00 €

GARRAFEIRA, SÉRIE CLASSICA, DE ENCASTRE, PORTA EM AÇO INOX E VIDRO PRETO ECLIPSE, DOBRADIÇAS À DIREITA

**CVI338XS1**

2.899,00 €

GARRAFEIRA, SÉRIE CLASSICA, DE ENCASTRE, PORTA EM AÇO INOX E VIDRO PRETO ECLIPSE, DOBRADIÇAS À ESQUERDA

**CARACTERÍSTICAS:****INFORMAÇÃO GERAL:**

Porta em vidro preto Eclipse com dois perfis horizontais em aço inox

Dobradiças à direita

Funções do display: Alarme perda de temperatura, Indicação da temperatura

Alarme de porta aberta

Bloqueio dos comandos para segurança das crianças

GARRAFEIRA:

Capacidade máxima de 38 garrafas

Número de prateleiras removíveis: 3

Número de prateleiras fixas: 2

Temperaturas: 5-20 °C

Sistema independente de gestão da temperatura: 2

Sistema de ventilação para renovação do ar

Iluminação ativada continuamente durante um período definido

Número de vidros na porta: 2

Vidro da porta com proteção aos raios UV

Filtro de carvão ativo anti odores

Ventilação ativada continuamente

ETIQUETA ENERGÉTICA:

Classe energética A

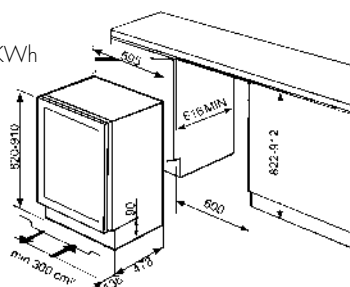
Consumo anual de energia: 143 kWh

Capacidade útil total: 103

Classe climática: SN, N, ST

Nível de ruído: 43 dB(A)

Potência nominal: 40 W



CVI318X

1.999,00 €

GARRAFEIRA, SÉRIE CLASSICA, DE ENCASTRE, PORTA EM AÇO INOX E VIDRO PRETO ECLIPSE, ALTURA DO NICHU: 45 CM, DOBRADIÇAS À DIREITA



CARACTERÍSTICAS:



INFORMAÇÃO GERAL:

Dobradiças à direita

Funções do display: Alarme perda de temperatura, Indicação da temperatura

Alarme de porta aberta

Bloqueio dos comandos para segurança das crianças

GARRAFEIRA:

Capacidade máxima de 18 garrafas

Número de prateleiras removíveis: 2

Número de prateleiras fixas: 1

Temperaturas: 5-20 °C

Sistema independente de gestão da temperatura: 1

Sistema de ventilação para renovação do ar

Iluminação ativada continuamente durante um período definido

Número de vidros na porta: 2

Vidro da porta com proteção aos raios UV

Filtro de carvão ativo anti odores

Ventilação ativada continuamente

ETIQUETA ENERGÉTICA:

Classe energética A+

Consumo anual de energia: 105 kWh

Capacidade útil total 46 l

Classe climática: SN, N, ST

Nível de ruído: 42 dB(A)

Potência nominal: 40 W

VERSÃO:

CVI318XS

Garrafeira com dobradiças à esquerda

1.999,00 €

CTPS313X

899,00 €

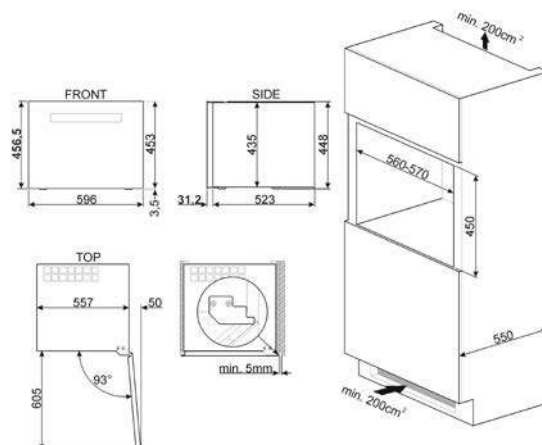
GAVETA DE SOMMELIER



Revestida a carvalho natural.

ACESSÓRIOS:

Um funil em aço, uma argola anti gota, uma rolha para espumante, uma bomba de vácuo em aço com duas rolhas de silicone, uma ponteira anti gota, uma rolha de cortiça para tinto, uma rolha em aço e madeira para vinho gasificado, um termómetro, uma pinça para espumante, um saca-rolhas de madeira e aço.



SD7220FND2P

1.799,00 €

CONGELADOR VERTICAL, DE ENCASTRE, NO-FROST, ALTURA 178 CM

**CARACTERÍSTICA:****INFORMAÇÃO GERAL**

Largura do produto (mm): 556 mm

Portas reversíveis com dobradiças à direita

Dobradiças fixas porta a porta

Display Touch LCD

Funções do display: Congelação rápida, Bloqueio de comandos para proteção das crianças, Alarme perda de temperatura, Arrefecer bebidas

Alarme porta aberta

Luz de alarme da temperatura

CONGELADOR:

2 prateleiras com tampa

5 gavetas

Acessórios do congelador: Prateleira para cusetes de gelo

Comando para congelação rápida

ETIQUETA ENERGÉTICA:

Classe energética A++

Consumo anual de energia: 238 kWh

Capacidade útil do congelador: 204 L

4 estrelas

Sistema Total No-frost

Capacidade de congelação: 20 Kg/24h

Classe climática: SN, N, ST, T

Potência nominal: 140 W

SD7323LFLD2P

1.469,00 €

FRIGORÍFICO 1 PORTA, DE ENCASTRE, VENTILADO, ALTURA 178 CM

**CARACTERÍSTICA:****INFORMAÇÃO GERAL:**

Largura do produto (mm): 556 mm

Portas reversíveis com dobradiças à direita

Dobradiças fixas porta a porta

Funções do display: Modo férias, Arrefecimento rápido, Bloqueio de teclas para proteção das crianças, Alarme perda de temperatura, Temporizador de arrefecimento

Alarme de porta aberta

Luz de alarme de perda de temperatura

FRIGORÍFICO:

Gaveta LifePlus

5 prateleiras de vidro ajustáveis em altura

1 prateleira de vidro fixa sobre gaveta

1 gaveta para frutas e legumes

1 prateleira na porta com tampa transparente

3 prateleiras na porta ajustáveis em altura

1 prateleira na porta para garrafas com suporte em metal

Ventilado

Iluminação com LEDs

ETIQUETA ENERGÉTICA:

Classe energética A++

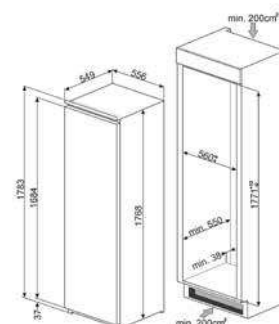
Consumo anual de energia: 114 kWh

Capacidade útil do frigorífico: 310 L

Classe climática: SN, N, ST, T

Nível de ruído: 35 dB(A)

Potência nominal: 100 W



CD7276NLD2P

1.699,00 €

FRIGORÍFICO COMBINADO, DE ENCASTRE, VENTILADO, NO-FROST, ALTURA 178 CM



CARACTERÍSTICA:



INFORMAÇÃO GERAL:

Largura do produto (mm): 556 mm

Portas reversíveis com dobradiças à direita

Dobradiças fixas porta a porta

Funções do display: Modo férias, Congelação rápida, Arrefecimento rápido, Bloqueio de teclas para proteção das crianças, Alarme perda de temperatura, Temporizador de arrefecimento

Alarme de porta aberta

FRIGORÍFICO:

Gaveta LifePlus

3 prateleiras de vidro ajustáveis em altura

1 prateleira de vidro fixa sobre gaveta

2 gavetas para frutas e legumes

1 prateleira na porta com tampa transparente

2 prateleiras na porta ajustáveis em altura

1 prateleira na porta para garrafas com suporte em metal

Iluminação com LEDs

CONGELADOR:

3 gavetas

ETIQUETA ENERGÉTICA:

Classe energética A++

Consumo anual de energia: 230 KWh

Capacidade útil do frigorífico: 192 L

Capacidade útil do congelador: 63 L

Sistema No-Frost

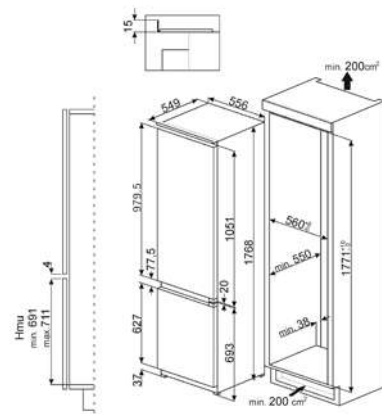
Autonomia de conservação sem energia elétrica: 23 h

Capacidade de congelação: 10 Kg/h

Classe climática: SN, N, ST, T

Nível de ruído: 39 dB(A)

Potência nominal: 140 W



SD7205SLD2P

1.049,00 €

FRIGORÍFICO 1 PORTA, DE ENCASTRE, ALTURA 122 CM

**CARACTERÍSTICA:****INFORMAÇÃO GERAL:**

Largura do produto (mm): 556 mm

Portas reversíveis com dobradiças à direita

Dobradiças fixas porta a porta

Funções do display: Modo férias, Arrefecimento rápido, Bloqueio de teclas para proteção das crianças, Alarme perda de temperatura, Temporizador de arrefecimento

Alarme de porta aberta

FRIGORÍFICO:

4 prateleiras de vidro ajustáveis em altura

1 prateleira de vidro fixa sobre gaveta

2 gavetas para frutas e legumes

1 prateleira na porta com tampa transparente

2 prateleiras na porta ajustáveis em altura

1 prateleira na porta para garrafas com suporte em metal

Iluminação com LEDs

ETIQUETA ENERGÉTICA:

Classe energética A++

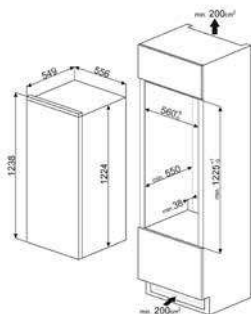
Consumo anual de energia: 130 kWh

Capacidade útil do frigorífico: 202 L

Classe climática: SN, N, ST, T

Nível de ruído: 35 dB(A)

Potência nominal: 130 W

**SD7185CSD2P**

1.049,00 €

FRIGORÍFICO 1 PORTA, DE ENCASTRE, ALTURA 122 CM

**CARACTERÍSTICA:****INFORMAÇÃO GERAL:**

Largura do produto (mm): 556 mm

Portas reversíveis com dobradiças à direita

Dobradiças fixas porta a porta

Funções do display: Congelação rápida, Arrefecimento rápido, Bloqueio de teclas para proteção das crianças, Alarme perda de temperatura, Temporizador de arrefecimento

Alarme de porta aberta

FRIGORÍFICO:

3 prateleiras de vidro ajustáveis em altura

1 prateleira de vidro fixa sobre gaveta

2 gavetas para frutas e legumes

1 prateleira na porta com tampa transparente

2 prateleiras na porta ajustáveis em altura

1 prateleira na porta para garrafas com suporte em metal

Iluminação com LEDs

CONGELADOR:

Compartimento de congelação interno

ETIQUETA ENERGÉTICA:

Classe energética A++

Consumo anual de energia: 172 kWh

Capacidade útil do frigorífico: 166 L

Capacidade útil do congelador: 14 L

4 estrelas

Autonomia de conservação sem energia elétrica: 12 h

Capacidade de congelação: 2 Kg/h

Classe climática: SN, N, ST, T

Nível de ruído: 35 dB(A)

Potência nominal: 130 W

S7220FND2P

1.699,00 €

CONGELADOR VERTICAL, DE ENCASTRE, NO-FROST, ALTURA 178 CM

**CARACTERÍSTICA:****INFORMAÇÃO GERAL**

Largura do produto (mm): 540 mm

Portas reversíveis com dobradiças à direita

Dobradiças deslizantes

Display Touch LCD

Funções do display: Congelação rápida, Alarme perda de temperatura,

Arrefecer bebidas

Luz de alarme da temperatura

CONGELADOR:

2 prateleiras com tampa

5 gavetas

Acessórios do congelador: Prateleira para cubetes de gelo

Comando para congelação rápida

ETIQUETA ENERGÉTICA:

Classe energética A++

Consumo anual de energia: 238 kWh

Capacidade útil do congelador: 204 L

4 estrelas

Sistema Total No-frost

Capacidade de congelação: 20 Kg/24h

Classe climática: SN, N, ST, T

Potência nominal: 150 W

**S7323LFLD2P**

1.299,00 €

FRIGORÍFICO 1 PORTA, DE ENCASTRE, VENTILADO, ALTURA 178 CM

**CARACTERÍSTICA:****INFORMAÇÃO GERAL:**

Largura do produto (mm): 540 mm

Portas reversíveis com dobradiças à direita

Dobradiças deslizantes

Funções do display: Modo férias, Arrefecimento rápido, Bloqueio de teclas para proteção das crianças, Alarme perda de temperatura, Temporizador de arrefecimento

Luz de alarme de perda de temperatura

FRIGORÍFICO:

Gaveta LifePlus

5 prateleiras de vidro ajustáveis em altura

1 prateleira de vidro fixa sobre gaveta

1 gaveta para frutas e legumes

1 prateleira na porta com tampa transparente

3 prateleiras na porta ajustáveis em altura

1 prateleira na porta para garrafas com suporte em metal

Ventilado

Iluminação com LEDs

ETIQUETA ENERGÉTICA:

Classe energética A++

Consumo anual de energia: 112 kWh

Capacidade útil do frigorífico: 310 L

Classe climática: SN, N, ST

Nível de ruído: 34 dB(A)

Potência nominal: 100 W

S7220FNDP

1.349,00 €

CONGELADOR VERTICAL, DE ENCASTRE, NO-FROST, ALTURA 178 CM

**CARACTERÍSTICA:****INFORMAÇÃO GERAL**

Largura do produto (mm): 540 mm

Portas reversíveis com dobradiças à direita

Dobradiças deslizantes

Display Touch LCD

Funções do display: Congelação rápida, Bloqueio de comandos para proteção das crianças, Alarme perda de temperatura, Arrefecer bebidas

Alarme acústico porta aberta

Luz de alarme da temperatura

CONGELADOR:

2 prateleiras com tampa

5 gavetas

Acessórios do congelador: Prateleira para cubetes de gelo

Comando para congelação rápida

ETIQUETA ENERGÉTICA:

Classe energética A+

Consumo anual de energia: 303 kWh

Capacidade útil do congelador: 204 L

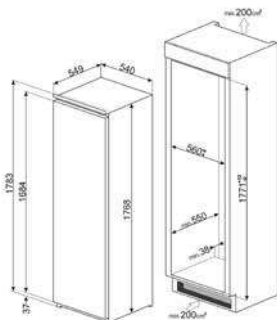
4 estrelas

Sistema Total No-frost

Capacidade de congelação: 20 Kg/24h

Classe climática: SN, N, ST, T

Potência nominal: 150 W

**S7323LFEP**

1.089,00 €

FRIGORÍFICO 1 PORTA, DE ENCASTRE, VENTILADO, ALTURA 178 CM

**CARACTERÍSTICA:****INFORMAÇÃO GERAL:**

Largura do produto (mm): 540 mm

Portas reversíveis com dobradiças à direita

Dobradiças deslizantes

Funções do display: Arrefecimento rápido

FRIGORÍFICO:

5 prateleiras de vidro ajustáveis em altura

1 prateleira de vidro fixa sobre gaveta

1 gaveta para frutas e legumes

1 prateleira na porta com tampa transparente

3 prateleiras na porta ajustáveis em altura

1 prateleira na porta para garrafas com suporte em metal Ventilado

Iluminação com LEDs

ETIQUETA ENERGÉTICA:

Classe energética A+

Consumo anual de energia: 142 kWh

Capacidade útil do frigorífico: 310 L

Classe climática: SN, N, ST

Nível de ruído: 34 dB(A)

Potência nominal: 100 W

C7280NLD2P

1.579,00 €

FRIGORÍFICO COMBINADO, DE ENCASTRE, VENTILADO, NO-FROST, ALTURA 178 CM



CARACTERÍSTICA:



INFORMAÇÃO GERAL:

Portas reversíveis com dobradiças à direita

Dobradiças deslizantes

Funções do display: Modo férias, Congelação rápida, Arrefecimento rápido, Bloqueio de teclas para proteção das crianças, Alarme perda de temperatura

Alarme de porta aberta

FRIGORÍFICO:

Gaveta LifePlus

3 prateleiras de vidro ajustáveis em altura

1 prateleira de vidro fixa sobre gaveta

2 gavetas para frutas e legumes

1 prateleira na porta com tampa transparente

2 prateleiras na porta ajustáveis em altura

1 prateleira na porta para garrafas com suporte em metal

Iluminação com LEDs

CONGELADOR:

3 gavetas

ETIQUETA ENERGÉTICA:

Classe energética A++

Consumo anual de energia: 228 kWh

Capacidade útil do frigorífico: 192 L

Capacidade útil do congelador: 61 L

Sistema No-Frost

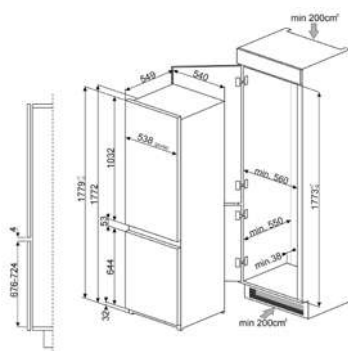
Autonomia de conservação sem energia elétrica: 21 h

Capacidade de congelação: 10 Kg/h

Classe climática: SN, N, ST, T

Nível de ruído: 39 dB(A)

Potência nominal: 140 W



C7280NEP

1.149,00 €

FRIGORÍFICO COMBINADO, DE ENCASTRE, VENTILADO, NO-FROST, ALTURA 178 CM



CARACTERÍSTICA:



INFORMAÇÃO GERAL:

Portas reversíveis com dobradiças à direita

Dobradiças deslizantes

Funções do display: Congelação rápida

FRIGORÍFICO:

4 prateleiras de vidro ajustáveis em altura

1 prateleira de vidro fixa sobre gaveta

2 gavetas para frutas e legumes

1 prateleira na porta com tampa transparente

2 prateleiras na porta ajustáveis em altura

1 prateleira na porta para garrafas com suporte em metal

Ventilado

Iluminação com LEDs

CONGELADOR:

3 gavetas

ETIQUETA ENERGÉTICA:

Classe energética A+

Consumo anual de energia: 291 kWh

Capacidade útil do frigorífico: 192 L

Capacidade útil do congelador: 61 L

4 estrelas

Autonomia de conservação sem energia elétrica: 20 h

Capacidade de congelação: 4 Kg/h

Classe climática: SN, N, ST, T

Nível de ruído: 39 dB(A)

Potência nominal: 111 W

C7280F2P

1.099,00 €

FRIGORÍFICO COMBINADO, DE ENCASTRE, VENTILADO, ALTURA 178 CM

**CARACTERÍSTICA:****INFORMAÇÃO GERAL:**

Largura do produto (mm): 540 mm
 Portas reversíveis com dobradiças à direita
 Dobradiças deslizantes

FRIGORÍFICO:

4 prateleiras de vidro ajustáveis em altura
 1 prateleira de vidro fixa sobre gaveta
 2 gavetas para frutas e legumes
 1 prateleira na porta com tampa transparente
 2 prateleiras na porta ajustáveis em altura
 1 prateleira na porta para garrafas com suporte em metal
 Ventilado
 Iluminação com LEDs

CONGELADOR:

3 gavetas

ETIQUETA ENERGÉTICA:

Classe energética A++
 Consumo anual de energia: 229 kWh
 Capacidade útil do frigorífico: 196 L
 Capacidade útil do congelador: 72 L
 4 estrelas
 Autonomia de conservação sem energia elétrica: 22 h
 Capacidade de congelação: 4 Kg/h
 Classe climática: SN, N, ST, T
 Nível de ruído: 36 dB(A)
 Potência nominal: 140 W

C7280FP

949,00 €

FRIGORÍFICO COMBINADO, DE ENCASTRE, VENTILADO, ALTURA 178 CM

**CARACTERÍSTICA:****INFORMAÇÃO GERAL:**

Largura do produto (mm): 540 mm
 Portas reversíveis com dobradiças à direita
 Dobradiças deslizantes

FRIGORÍFICO:

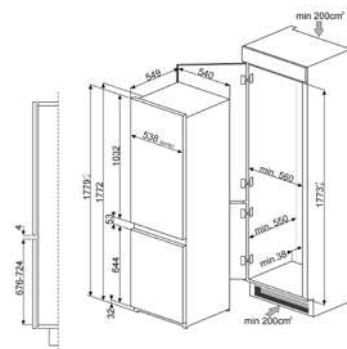
4 prateleiras de vidro ajustáveis em altura
 1 prateleira de vidro fixa sobre gaveta
 2 gavetas para frutas e legumes
 1 prateleira na porta com tampa transparente
 2 prateleiras na porta ajustáveis em altura
 1 prateleira na porta para garrafas com suporte em metal
 Ventilado
 Iluminação com LEDs

CONGELADOR:

3 gavetas

ETIQUETA ENERGÉTICA:

Classe energética A+
 Consumo anual de energia: 291 kWh
 Capacidade útil do frigorífico:
 196 L
 Capacidade útil do
 congelador: 72 L
 4 estrelas
 Autonomia de conservação
 sem energia elétrica: 22 h
 Capacidade de congelação:
 4 Kg/h
 Classe climática: SN, N, ST, T
 Nível de ruído: 36 dB(A)
 Potência nominal: 140 W



CR325APZD

1.209,00 €

FRIGORÍFICO COMBINADO, DE ENCASTRE, VENTILADO, ALTURA 178 CM

**CARACTERÍSTICA:****INFORMAÇÃO GERAL:**

Portas reversíveis com dobradiças à direita
Dobradiças deslizantes

FRIGORÍFICO:

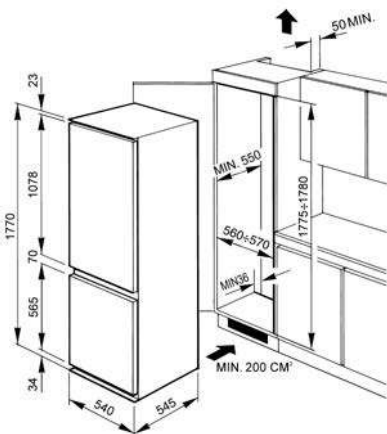
Gaveta LifePlus
2 prateleiras de vidro ajustáveis em altura
1 prateleira de vidro fixa sobre gaveta
1 gaveta para frutas e legumes
1 prateleira na porta com tampa transparente
2 prateleiras na porta ajustáveis em altura
1 prateleira na porta para garrafas
Ventilado
Iluminação incandescente

CONGELADOR:

Zona de congelação rápida
3 gavetas

ETIQUETA ENERGÉTICA:

Classe energética A+
Consumo anual de energia:
281 kWh/ano
Capacidade útil do frigorífico:
221 L
Capacidade útil do congelador:
61 L
4 estrelas
Autonomia de conservação sem
energia elétrica: 15 h
Capacidade de congelação:
9 Kg/ 24 h
Classe climática: SN, ST
Nível de ruído: 41 dB(A)
Potência nominal: 110 W

**C3202F2P**

1.499,00 €

FRIGORÍFICO COMBINADO, DE ENCASTRE, VENTILADO, ALTURA 200 CM

**CARACTERÍSTICA:****INFORMAÇÃO GERAL:**

Portas reversíveis com dobradiças à direita
Dobradiças deslizantes
Funções do display: Arrefecimento rápido
Luz indicadora de funcionamento

FRIGORÍFICO:

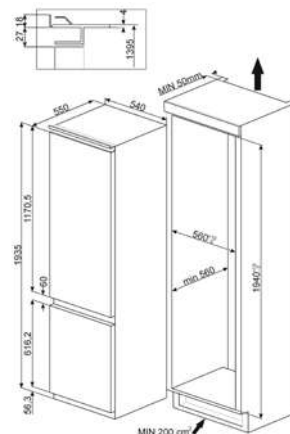
Pateleira para garrafas
3 prateleiras de vidro ajustáveis em altura
1 prateleira de vidro fixa sobre gaveta
1 gaveta para frutas e legumes
1 prateleira na porta com tampa transparente
2 prateleiras na porta ajustáveis em altura
1 prateleira na porta para garrafas
Iluminação com LEDs

CONGELADOR:

3 gavetas

ETIQUETA ENERGÉTICA:

Classe energética A++
Consumo anual de energia: 244 kWh
Capacidade útil do frigorífico: 222 L
Capacidade útil do congelador: 80 L
4 estrelas
Autonomia de conservação sem
energia elétrica: 19 h
Capacidade de congelação: 3 Kg/h
Classe climática: SN, N, ST, T
Nível de ruído: 35 dB(A)
Potência nominal: 140 W



C3180FP

1.259,00 €

FRIGORÍFICO COMBINADO, DE ENCASTRE, VENTILADO, ALTURA 186 CM

**CARACTERÍSTICA:****INFORMAÇÃO GERAL:**

Largura do produto (mm): 540 mm
 Portas reversíveis com dobradiças à direita
 Dobradiças deslizantes

FRIGORÍFICO:

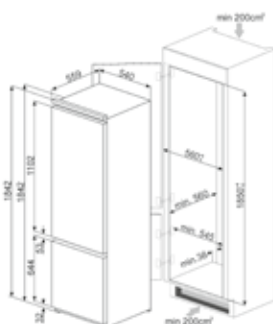
4 prateleiras de vidro ajustáveis em altura
 1 prateleira de vidro fixa sobre gaveta
 1 gaveta para frutas e legumes
 1 prateleira na porta com tampa transparente
 1 prateleira na porta ajustável em altura
 1 prateleira na porta para garrafas com suporte em metal
 Iluminação com LEDs

CONGELADOR:

Zona de congelação rápida
 3 gavetas

ETIQUETA ENERGÉTICA:

Classe energética A+
 Consumo anual de energia: 303 kWh
 Capacidade útil do frigorífico: 219 L
 Capacidade útil do congelador: 73 L
 4 estrelas
 Autonomia de conservação sem energia elétrica: 20 h
 Capacidade de congelação: 4 Kg/h
 Classe climática: SN, N, ST, T
 Nível de ruído: 36 dB(A)
 Potência nominal: 140 W

**S7298CFD2P**

1.239,00 €

FRIGORÍFICO 1 PORTA, DE ENCASTRE, VENTILADO, ALTURA 178 CM

**CARACTERÍSTICA:****INFORMAÇÃO GERAL:**

Largura do produto (mm): 540 mm
 Portas reversíveis com dobradiças à direita
 Dobradiças deslizantes

Funções do display: Congelação rápida, Arrefecimento rápido, Bloqueio de teclas para proteção das crianças, Alarme perda de temperatura
 Alarme de porta aberta

FRIGORÍFICO:

4 prateleiras de vidro ajustáveis em altura
 1 prateleira de vidro fixa sobre gaveta
 1 gaveta para frutas e legumes
 1 prateleira na porta com tampa transparente
 3 prateleiras na porta ajustáveis em altura
 1 prateleira na porta para garrafas com suporte em metal
 Iluminação com LEDs

CONGELADOR:

Compartimento de congelação interno
 Acessórios do congelador: Prateleira para cuvetes de gelo

ETIQUETA ENERGÉTICA:

Classe energética A++
 Consumo anual de energia: 215 kWh
 Capacidade útil do frigorífico: 259 L
 Capacidade útil do congelador: 25 L
 4 estrelas
 Autonomia de conservação sem energia elétrica: 20 h
 Capacidade de congelação: 3 Kg/h
 Classe climática: SN, N, ST, T
 Nível de ruído: 35 dB(A)
 Potência nominal: 130 W



S7298CFEP

1.159,00 €

FRIGORÍFICO 1 PORTA, DE ENCASTRE, VENTILADO, ALTURA 178 CM

**CARACTERÍSTICA:****INFORMAÇÃO GERAL:**

Largura do produto (mm): 540 mm
 Portas reversíveis com dobradiças à direita
 Dobradiças deslizantes
 Funções do display: Congelação rápida

FRIGORÍFICO:

4 prateleiras de vidro ajustáveis em altura
 1 prateleira de vidro fixa sobre gaveta
 1 gaveta para frutas e legumes
 1 prateleira na porta com tampa transparente
 3 prateleiras na porta ajustáveis em altura
 1 prateleira na porta para garrafas com suporte em metal
 Ventilado
 Iluminação com LEDs

CONGELADOR:

Compartimento de congelação interno

ETIQUETA ENERGÉTICA:

Classe energética A+
 Consumo anual de energia: 273 KWh
 Capacidade útil do frigorífico: 259 L
 Capacidade útil do congelador: 25 L
 4 estrelas
 Autonomia de conservação sem energia elétrica: 20 h
 Capacidade de congelação: 3 Kg/h
 Classe climática: SN, N, ST, T
 Nível de ruído: 35 dB(A)
 Potência nominal: 130 W

**D72302P**

899,00 €

FRIGORÍFICO 2 PORTAS, DE ENCASTRE, ALTURA 144 CM

**CARACTERÍSTICA:****INFORMAÇÃO GERAL:**

Largura do produto (mm): 540 mm
 Portas reversíveis com dobradiças à direita
 Dobradiças deslizantes

FRIGORÍFICO:

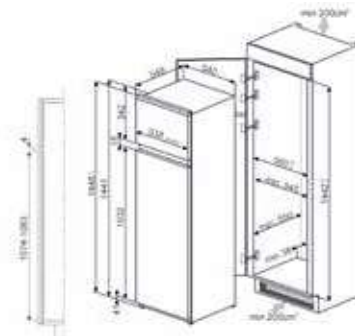
3 prateleiras de vidro ajustáveis em altura
 1 prateleira de vidro fixa sobre gaveta
 1 gaveta para frutas e legumes
 1 prateleira na porta com tampa transparente
 2 prateleiras na porta ajustáveis em altura
 1 prateleira na porta para garrafas com suporte em metal
 Iluminação com LEDs

CONGELADOR:

1 prateleira

ETIQUETA ENERGÉTICA:

Classe energética A++
 Consumo anual de energia:
 196 KWh
 Capacidade útil do frigorífico:
 180 L
 Capacidade útil do congelador:
 38 L
 4 estrelas
 Autonomia de conservação sem energia elétrica: 20 h
 Capacidade de congelação:
 4 Kg/h
 Classe climática: SN, N, ST, T
 Nível de ruído: 36 dB(A)
 Potência nominal: 140 W



S7192CS2P

859,00 €

FRIGORÍFICO 1 PORTA, DE ENCASTRE, ALTURA 122 CM

**CARACTERÍSTICA:****INFORMAÇÃO GERAL:**

Largura do produto (mm): 540 mm
 Portas reversíveis com dobradiças à direita
 Dobradiças deslizantes

FRIGORÍFICO:

3 prateleiras de vidro ajustáveis em altura
 1 prateleira de vidro fixa sobre gaveta
 2 gavetas para frutas e legumes
 1 prateleira na porta com tampa transparente
 2 prateleiras na porta ajustáveis em altura
 1 prateleira na porta para garrafas com suporte em metal
 Iluminação com LEDs

CONGELADOR:

Compartimento de congelação interno

ETIQUETA ENERGÉTICA:

Classe energética A++
 Consumo anual de energia: 174 kWh
 Capacidade útil do frigorífico: 173 L
 Capacidade útil do congelador: 14 L
 4 estrelas
 Autonomia de conservação sem energia elétrica: 12 h
 Capacidade de congelação: 2 Kg/h
 Classe climática: SN, N, ST, T
 Nível de ruído: 35 dB(A)
 Potência nominal: 130 W

**S3C090P**

579,00 €

FRIGORÍFICO 1 PORTA, DE ENCASTRE EM COLUNA, ALTURA 88 CM

**CARACTERÍSTICA:****INFORMAÇÃO GERAL:**

Largura do produto (mm): 540 mm
 Portas reversíveis com dobradiças à direita
 Dobradiças deslizantes

FRIGORÍFICO:

2 prateleiras de vidro ajustáveis em altura
 1 prateleira de vidro fixa sobre gaveta
 1 gaveta para frutas e legumes
 1 prateleira na porta com tampa transparente
 2 prateleiras na porta ajustáveis em altura
 1 prateleira na porta para garrafas com suporte em metal
 Iluminação com LEDs

CONGELADOR:

Compartimento de congelação interno

ETIQUETA ENERGÉTICA:

Classe energética A+
 Consumo anual de energia: 187 kWh
 Capacidade útil do frigorífico: 109 L
 Capacidade útil do congelador: 14 L
 4 estrelas
 Autonomia de conservação sem energia elétrica: 12 h
 Capacidade de congelação: 2 Kg/h
 Classe climática: SN, N, ST
 Nível de ruído: 38 dB(A)
 Potência nominal: 80 W



S3L090P

579,00 €

FRIGORÍFICO 1 PORTA, DE ENCASTRE EM COLUNA, ALTURA 88 CM

**CARACTERÍSTICA:****INFORMAÇÃO GERAL:**

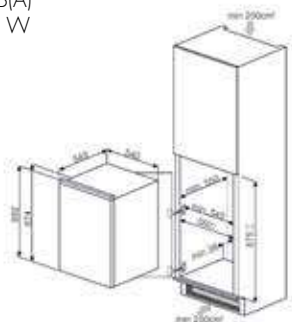
Largura do produto (mm): 540 mm
 Portas reversíveis com dobradiças à direita
 Dobradiças deslizantes

FRIGORÍFICO:

3 prateleiras de vidro ajustáveis em altura
 1 prateleira de vidro fixa sobre gaveta
 1 gaveta para frutas e legumes
 1 prateleira na porta com tampa transparente
 2 prateleiras na porta ajustáveis em altura
 1 prateleira na porta para garrafas com suporte em metal
 Iluminação com LEDs

ETIQUETA ENERGÉTICA:

Classe energética A+
 Consumo anual de energia: 122 kWh
 Capacidade útil do frigorífico: 142 L
 Classe climática: SN, N, ST, T
 Nível de ruído: 38 dB(A)
 Potência nominal: 80 W

**S3F0922P**

749,00 €

CONGELADOR VERTICAL, DE ENCASTRE EM COLUNA, ALTURA 88 CM

**CARACTERÍSTICA:****INFORMAÇÃO GERAL**

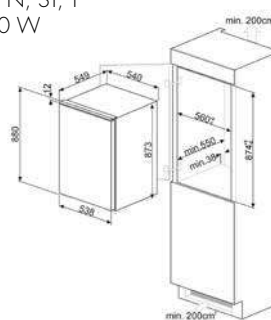
Largura do produto (mm): 540 mm
 Portas reversíveis com dobradiças à direita
 Dobradiças deslizantes
 Luz de alarme da temperatura
 Luz indicadora de funcionamento

CONGELADOR:

4 gavetas
 Acessórios do congelador: Prateleira para cusetes de gelo
 Comando para congelação rápida
 Iluminação de LED no congelador

ETIQUETA ENERGÉTICA:

Classe energética A++
 Consumo anual de energia: 157 kWh
 Capacidade útil do congelador: 98 L
 4 estrelas
 Capacidade de congelação: 10 Kg/24h
 Classe climática: SN, N, ST, T
 Potência nominal: 100 W



UD7122CSP

749,00 €

FRIGORÍFICO SOB BANCADA, DE ENCASTRE, ALTURA 82-87 CM



CARACTERÍSTICA:



INFORMAÇÃO GERAL:

Largura do produto (mm): 596 mm
Portas reversíveis com dobradiças à direita
Dobradiças fixas porta a porta

FRIGORÍFICO:

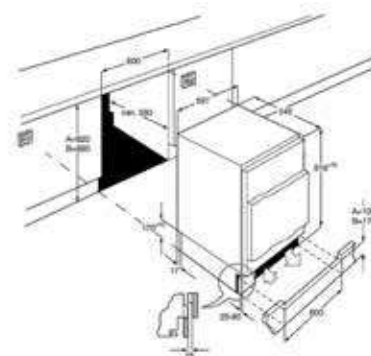
2 prateleiras de vidro ajustáveis em altura
1 prateleira de vidro fixa sobre gaveta
1 gaveta para frutas e legumes
1 prateleira na porta com tampa transparente
1 prateleira na porta para garrafas com suporte em metal
Iluminação com LEDs

CONGELADOR:

Compartimento de congelação interno

ETIQUETA ENERGÉTICA:

Classe energética A+
Consumo anual de energia: 172 kWh
Capacidade útil do frigorífico: 93 L
Capacidade útil do congelador: 16 L
4 estrelas
Autonomia de conservação sem energia elétrica: 13 h
Capacidade de congelação: 2 Kg/h
Classe climática: SN, N, ST
Nível de ruído: 38 dB(A)
Potência nominal: 110 W



UD7140LSP

749,00 €

FRIGORÍFICO SOB BANCADA, DE ENCASTRE, ALTURA 82-87 CM



CARACTERÍSTICA:



INFORMAÇÃO GERAL:

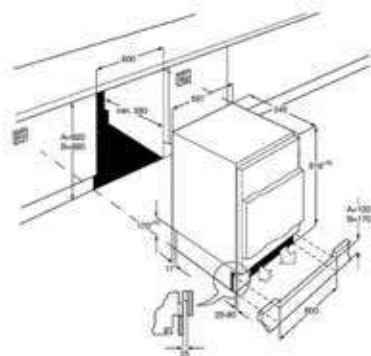
Largura do produto (mm): 596 mm
Portas reversíveis com dobradiças à direita
Dobradiças fixas porta a porta

FRIGORÍFICO:

3 prateleiras de vidro ajustáveis em altura
1 prateleira de vidro fixa sobre gaveta
1 gaveta para frutas e legumes
1 prateleira na porta com tampa transparente
1 prateleira na porta para garrafas com suporte em metal
Iluminação com LEDs

ETIQUETA ENERGÉTICA:

Classe energética A+
Consumo anual de energia: 118 kWh
Capacidade útil do frigorífico: 133 L
Classe climática: SN, N, ST
Nível de ruído: 36 dB(A)
Potência nominal: 120 W



UD7108FSEP

799,00 €

CONGELADOR VERTICAL, DE ENCASTRE SOB BANCADA, ALTURA 82-87 CM



CARACTERÍSTICA:



INFORMAÇÃO GERAL

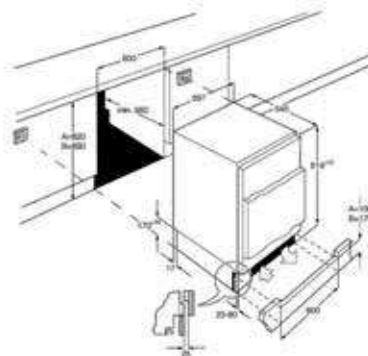
Largura do produto (mm): 596 mm
Portas reversíveis com dobradiças à direita
Dobradiças fixas porta a porta
Luz de alarme da temperatura
Luz indicadora de funcionamento

CONGELADOR:

4 gavetas
Acessórios do congelador: Prateleira para cusetes de gelo
Comando para congelação rápida

ETIQUETA ENERGÉTICA:

Classe energética A+
Consumo anual de energia: 187 kWh
Capacidade útil do congelador: 95 L
4 estrelas
Capacidade de congelação: 18 Kg/24h
Classe climática: SN, N, ST, T
Potência nominal: 120 W



MÁQUINAS DE LAVAR A LOUÇA

Desenhadas para produzir os melhores resultados na lavagem com o mínimo de energia e água, a gama de máquinas de louça Smeg disponibiliza uma grande variedade de soluções de instalação e diferentes estilos estéticos para uma fácil coordenação com outros eletrodomésticos Smeg.



MÁG. LAVAR LOUÇA

GAMA COMPLETA

inovadora, eficiente e elegante

Na coleção de livre instalação, a Smeg produz máquinas de louça com 60 cm ou 45 cm de largura para responder ao espaço disponível. Quanto à estética, podemos escolher entre modelos totalmente em aço inox, com a porta em aço inox, brancas ou com o icónico design Anni 50.



**SÉRIE CLASSICA,
AÇO INOX TOTAL**



SÉRIE ANNI 50



AÇO INOX



BRANCA

Para encastrar, a Smeg apresenta máquinas horizontais e de 86 cm de altura, ideais para instalar em coluna. Também propõe modelos da série Anni 50 cheios de personalidade com as suas cores vibrantes.



MÁQUINAS HORIZONTAIS



**MÁQUINAS COM
OPÇÕES PROFISSIONAIS**



SÉRIE ANNI 50



ENCASTRE TOTAL

GRANDES IDEAIS

resposta às tendências do design

ABERTURA AUTOMÁTICA SEM PUXADOR

A tendência minimalista conduziu à criação de móveis de cozinha com portas e gavetas com abertura automática, sem puxadores. A máquina de lavar a louça STA7233L é a resposta da Smeg. Está equipada com o sistema de abertura automática que dispensam a utilização de puxadores. Basta pressionar a porta durante três segundos e a porta abre.



DOBRADIÇAS FLEXIFIT

As novas dobradiças FlexiFit de eixo variável são uma inovação tecnológica criada pela Smeg que permitem suportar painéis decorativos mais pesados – até 10 Kg nas máquinas Maxi 86 cm de altura, e até 11 Kg nas máquinas de 82 cm de altura. O movimento de eixo variável permite utilizar rodapés de 5 cm de altura e o pouco espaço exigido para movimentar a porta torna esta solução também apropriada para instalação em coluna.

MÁQUINAS HORIZONTAIS

As máquinas horizontais, STO905-1 e STC75, são design e ergonomia. No que diz respeito ao design, podem ser utilizadas em móveis suspensos, com pés à vista ou de coluna. A porta da máquina e a zona inferior para acesso ao motor são cobertos por painéis que assumem as dimensões dos gavetões. Quanto à ergonomia, o cesto está a 48 cm do chão evitando que o utilizador tenha que se dobrar para carregar e descarregar a máquina. A porta aberta ocupa apenas 36 cm de modo a ocupar o mínimo de área na cozinha e ser facilmente acedida pelo utilizador.



QUALIDADE E EFICIÊNCIA

escolha inteligente e responsável



ENERSAVE

Algumas máquinas de louça Smeg têm opção Enersave. No final do ciclo de secagem, o dispositivo especial Enersave destranca a porta automaticamente e induz com que esta se abra lentamente e gradualmente por alguns centímetros. Este processo irá assegurar uma secagem perfeita com maior controlo da temperatura.



APENAS 6,5 LITROS

A cuba foi redesenhada para evitar qualquer dispersão dos consumos de energia e água. O novo formato dos aspersores, a redução do circuito de água e o ajuste automático da dureza da água contribuíram para aumentar a eficiência e eficácia na lavagem. Hoje, os modelos Smeg topo de gama fazem um programa ecológico com apenas 6,5 litros de água.



MÁQUINAS ECOLÓGICAS

Os utilizadores que têm fontes de energia alternativas, como painéis solares, podem obter mais benefícios. As máquinas Smeg podem ser fornecidas com água quente até 60°C. Se fornecida com água quente a 60°C, a máquina pode economizar até 35% relativamente à classe A e reduzir os tempos de lavagem até 20%.

sistemas de lavagem exclusivos



PLANETARIUM

O sistema de lavagem Planetarium representa uma inovação muito interessante no mundo dos sistemas de lavagem. Através do movimento duplo e simultâneo do suporte e do braço a 65 rpm, a água atinge a máxima cobertura para garantir o melhor aproveitamento da água.



SISTEMA ORBITAL

Consiste num braço de pulverização com dois aspersores que fazem rotações sobrepostas e contínuas para que a água atinja uniformemente todo o espaço interior obtendo-se, assim, os melhores resultados na lavagem. Os pulverizadores dos aspersores têm formas que foram desenvolvidas para aumentar a potência e melhorar a direção dos jatos.



SWING WASH

Nas máquinas de louça de 45 cm de largura, o sistema Swing Wash, patenteado pela Smeg, é composto por um braço aspersor fixo ao braço inferior que se move para a frente e para trás. Esta solução fornece uma ótima distribuição de água em todos os pratos, proporcionando excelentes resultados de limpeza com baixos consumos de água e energia.



MÁXIMA FLEXIBILIDADE

soluções de topo



CESTO FLEXIDUO TALHERES

A Smeg inovou o terceiro cesto para criar uma solução totalmente nova - o FlexiDuo Smeg - que lhe permite organizar talheres ou copos pequenos, conchas, ou utensílios volumosos como quiser. O cesto FlexiDuo é composto por dois módulos separados e móveis, que podem ser ajustados individualmente.



FLEXIZONE 1/2 CARGA

Quase todas as máquinas de lavar louça Smeg apresentam a opção FlexiZone 1/2 carga para lavar cargas menores, economizando tempo, energia e água. Também não há restrições sobre em que zona do cesto e em que cesto se coloca a louça.



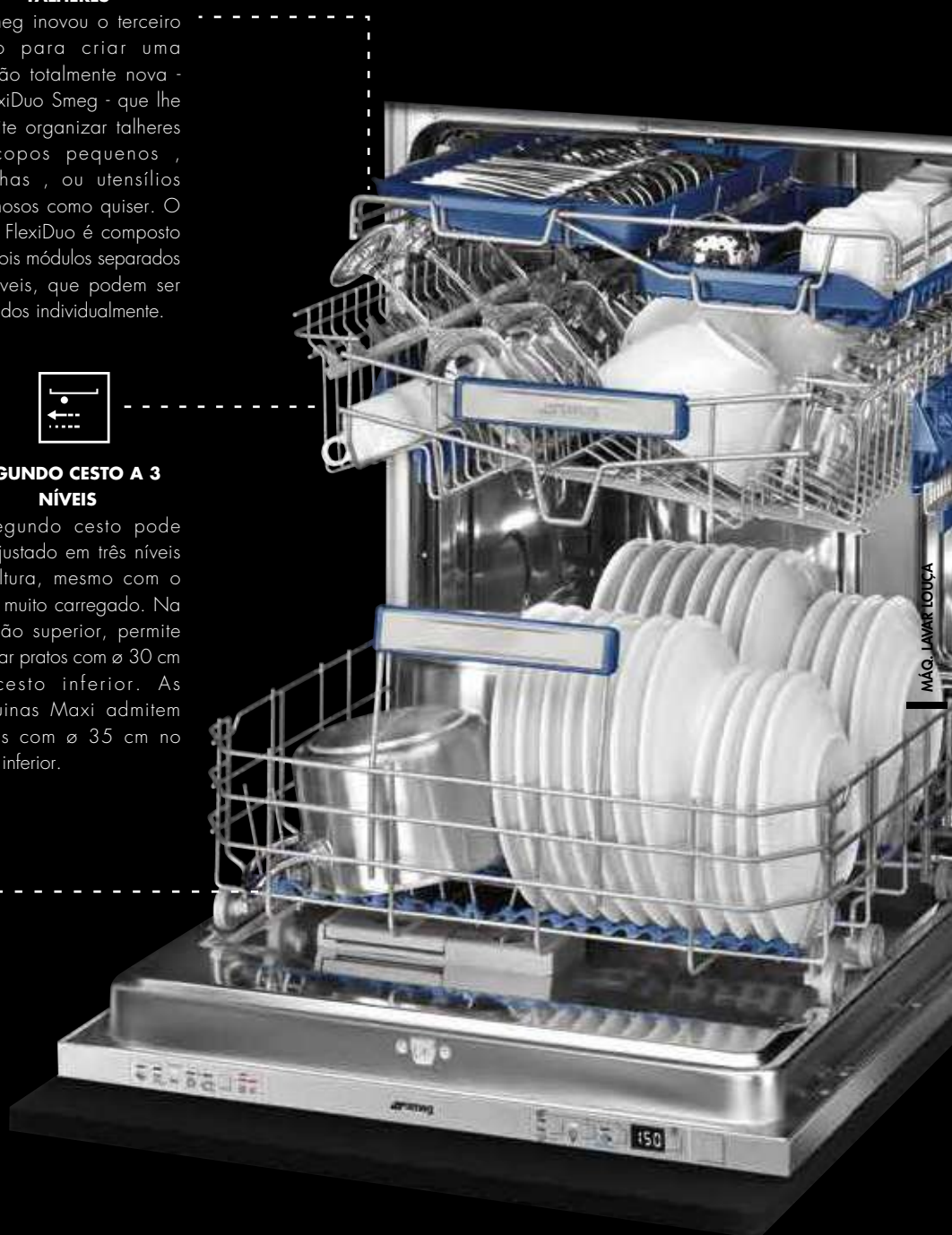
SEGUNDO CESTO A 3 NÍVEIS

O segundo cesto pode ser ajustado em três níveis de altura, mesmo com o cesto muito carregado. Na posição superior, permite colocar pratos com \varnothing 30 cm no cesto inferior. As máquinas Maxi admitem pratos com \varnothing 35 cm no cesto inferior.



ANTIGOTAS

O cesto inferior de algumas máquinas de lavar louça Smeg está equipado com Pastilhas Antigotas para melhorar ainda mais a secagem. As Pastilhas Antigotas reduzem o contacto entre a louça e o cesto, evitando a acumulação de partículas de água.



SOLUÇÕES PARA UMA FUNCIONALIDADE ABSOLUTA

otimizar os tempos



FUNÇÕES PROFISSIONAIS

Opções Profissionais permitem converter máquinas de uso doméstico para uma utilização semiprofissional devido aos programas que reduzem significativamente o tempo de lavagem. O programa Ultrarrápido Pro surpreende com os seus 16 minutos.



QUICKTIME

Graças à opção QuickTime os tempos de lavagem são reduzidos até 55%. Em conjunto com o programa Super, esta opção permite lavar uma carga de louça muito suja em menos de uma hora.



INÍCIO DIFERIDO

Opção para definir a hora de arranque do programa. Pode-se programar para que a lavagem seja realizada à noite ou para que termine à hora prevista para o regresso a casa. De acordo com alguns modelos, o início do programa pode ser adiado até 24 horas. No entanto, a imersão é sempre feita imediatamente para garantir a eliminação dos resíduos mais difíceis.



RÁPIDO 27 MINUTOS

Lavagem rápida em apenas 27 minutos. Programa desenvolvido especificamente para louça pouco suja e quando se pretende proceder à lavagem imediatamente após o uso.

detalhes úteis



ACTIVE LIGHT

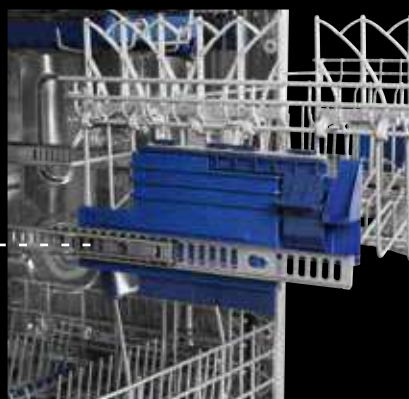
ACTIVE LIGHT

A máquina emite uma luz encarnada no pavimento para indicar que a máquina está em funcionamento. Muito útil uma vez que as máquinas da Smeg são muito silenciosas.



GUIAS EXTRA GLIDE

Extremamente deslizantes em ambas as direções. É maior a estabilidade do segundo cesto e melhoram o alcance de extração e consequentemente a acessibilidade ao segundo cesto



ATENÇÃO AOS PORMENORES

segurança e conforto



SISTEMA AQUASTOP

A segurança é sempre objetivo primário da Smeg. Dependendo do modelo, a máquina vem equipada com dispositivo AquaStop Parcial ou AquaStop Total, para evitar danos acidentais causados por vazamentos de água.



HÍPER SILENCIOSAS

O excelente isolamento e o uso de tecnologia de ponta permitiram desenvolver máquinas de lavar louça que asseguram níveis de ruído mínimos como 39 d(BA).

ENCASTRE MAXI 86 CM DE ALTURA

a grande solução

INSTALAÇÃO EM COLUNA

O sistema de abertura da porta com movimento de rotação em eixo variável, próprio das dobradiças FlexiFit, utilizam muito pouco espaço. Este fator, possibilita o encaixe da máquina num móvel em coluna para que a máquina fique numa posição superior melhorando o acesso aos cestos e aumentando a ergonomia na utilização.

O cesto inferior admite pratos com Ø 35 cm



DOBRADIÇAS FLEXIFIT

Suportam painéis de alta qualidade até 10 kg.

O rodapé pode ter entre 5 e 21,5 cm de altura.

LP364XT

1.999 €

MÁQUINA DE LAVAR LOUÇA LIVRE, AÇO INOX, 14 TALHERES, 60 CM, OPÇÃO PROGRAMAS PROFISSIONAIS, PARA LIGAÇÃO TRIFÁSICA



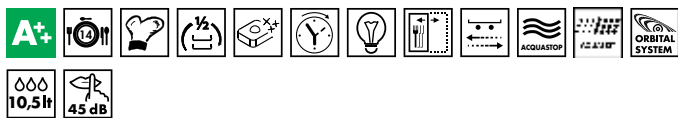
LP364XS

1.999 €

MÁQUINA DE LAVAR LOUÇA LIVRE, AÇO INOX, 14 TALHERES, 60 CM, OPÇÃO PROGRAMAS PROFISSIONAIS, PARA LIGAÇÃO MONOFÁSICA



CARACTERÍSTICAS:



PROGRAMAS:



PROGRAMAS E OPÇÕES:

5 programas + 4 rápidos

Temperaturas de lavagem: 38°, 45°, 65°, 55°, 70° °C

Opção EnerSave A++ para poupança de energia

Opção FlexiZone 1/2 carga distribuída

Opção FlexiTabs para uso de pastilhas

Início diferido de 1 a 24 horas, com pré-lavagem automática

Indicador fim de programa no display com sinal acústico

Luzes indicadoras de falta de sal e de abrillantador

EQUIPAMENTO:

Terceiro cesto superior FlexiDuo especial talheres

Cesto superior com grelhas centrais rebatíveis e suportes de copos

Guias EasyGlide para um deslizar fácil e suave quando cheio de louça

Cesto superior ajustável a 3 níveis de altura

Cesto inferior com suportes totalmente rebatíveis e especial copos

Diâmetro máximo dos pratos no cesto inferior 30 cm

Sistema antigotas no cesto inferior para uma secagem perfeita

Admissão de água fria ou quente (máx. 60°C) para poupar até 35% de energia

Aquastop Proteção Total

Sensor Aquatest para análise da sujidade da água

Sistema de lavagem Orbital

Porta equilibrada a qualquer nível de abertura por dobradiças de eixo fixo

ETIQUETA ENERGÉTICA:

Eficiência energética A++

Eficiência da secagem A

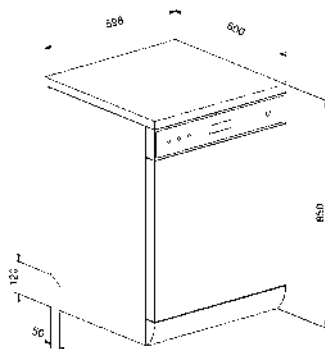
Consumo anual de energia: 261 kWh/ano

Consumo anual de água: 2940 litros/ano

14 talheres

Nível de ruído: 45 dB(A) re 1 pW

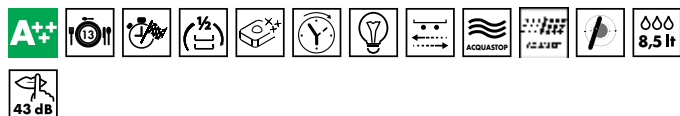
Potência nominal 5450 W



LVS43STXIN

1.199 €

MÁQUINA DE LAVAR LOUÇA LIVRE, TOTALMENTE EM AÇO INOX, 13 TALHERES, 60 CM, SÉRIE CLASSICA

**CARACTERÍSTICAS:****PROGRAMAS:****PROGRAMAS E OPÇÕES:**

5 programas + 5 rápidos

Temperaturas de lavagem: 38°, 45°, 50°, 65°, 70° °C

Opção EnerSave A+++ para poupança de energia

Opção QuickTime

Opção FlexiZone 1/2 carga distribuída

Opção FlexiTabs para uso de pastilhas

Início diferido de 1 a 24 horas, com pré-lavagem automática

Luz e sinal acústico de aviso fim do programa

Luzes indicadoras de falta de sal e de abrillantador

EQUIPAMENTO:

Cesto superior com grelhas centrais fixas e suportes de copos

Guias EasyGlide para um deslizar fácil e suave quando cheio de louça

Cesto superior ajustável a 3 níveis de altura

Cesto inferior com dois suportes rebatíveis

Diâmetro máximo dos pratos no cesto inferior 30 cm

Sistema antigotas no cesto inferior para uma secagem perfeita

Admissão de água fria ou quente (máx. 60°C) para poupar até 35% de energia

Acquastop Proteção Total

Sensor Aquatest para análise da sujidade da água

Sistema Planetarium para uma lavagem com máxima qualidade e eficiência

Porta equilibrada a qualquer nível de abertura por dobradiças de eixo fixo

ETIQUETA ENERGÉTICA:

Eficiência energética A+++

Eficiência da secagem A

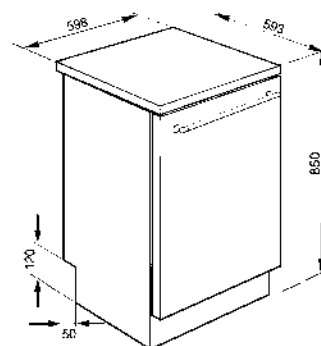
Consumo anual de energia: 230 kWh/ano

Consumo anual de água: 2380 litros/ano

13 talheres

Nível de ruído: 43 dB(A) re 1 pW

Potência nominal 1800 W



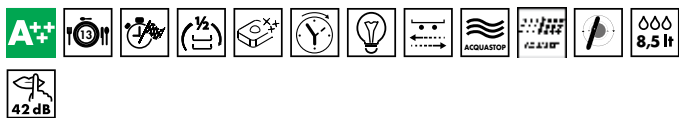
LVFABPK

1.399 €

MÁQUINA DE LAVAR LOUÇA LIVRE, ROSA, 13 TALHERES, 60 CM,
SÉRIE ANNI 50



CARACTERÍSTICAS:



PROGRAMAS:



PROGRAMAS E OPÇÕES:

5 programas + 5 rápidos

Temperaturas de lavagem: 38°, 45°, 50°, 65°, 70° °C

Opção EnerSave A+++ para poupança de energia

Opção QuickTime

Opção FlexiZone 1/2 carga distribuída

Opção FlexiTabs para uso de pastilhas

Início diferido de 1 a 9 horas, com pré-lavagem automática

Sinal acústico fim do programa

Luzes indicadoras de falta de sal e de abrillantador

EQUIPAMENTO:

Cesto superior com grelhas centrais fixas

Guias EasyGlide para um deslizar fácil e suave quando cheio de louça

Cesto superior ajustável a 3 níveis de altura

Cesto inferior com dois suportes rebatíveis

Diâmetro máximo dos pratos no cesto inferior 30 cm

Sistema antigotas no cesto inferior para uma secagem perfeita

Admissão de água fria ou quente (máx. 60°C) para poupar até 35% de energia

Aquastop Proteção Total

Sensor Aquatest para análise da sujidade da água

Sistema Planetarium para uma lavagem com máxima qualidade e eficiência

Porta equilibrada a qualquer nível de abertura por dobradiças de eixo fixo

ETIQUETA ENERGÉTICA:

Eficiência energética A+++

Eficiência da secagem A

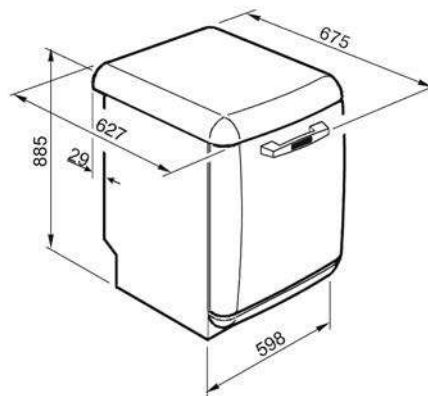
Consumo anual de energia: 230 kWh/ano

Consumo anual de água: 2380 litros/ano

13 talheres

Nível de ruído: 42 dB(A) re 1 pW

Potência nominal 1800 W



LVFABLI

1.399 €

MÁQUINA DE LAVAR LOUÇA LIVRE, VERDE-MAÇÃ,
13 TALHERES, 60 CM, SÉRIE ANNI 50



LVFABSV

1.399 €

MÁQUINA DE LAVAR LOUÇA LIVRE, CINZA,
13 TALHERES, 60 CM, SÉRIE ANNI 50



LVFABPB

1.399 €

MÁQUINA DE LAVAR LOUÇA LIVRE, AZUL CÉU,
13 TALHERES, 60 CM, SÉRIE ANNI 50



LVFABBL

1.399 €

MÁQUINA DE LAVAR LOUÇA LIVRE, PRETA,
13 TALHERES, 60 CM, SÉRIE ANNI 50



LVFABOR

1.399 €

MÁQUINA DE LAVAR LOUÇA LIVRE, LARANJA,
13 TALHERES, 60 CM, SÉRIE ANNI 50



LVFABRD

1.399 €

MÁQUINA DE LAVAR LOUÇA LIVRE, ENCARNADA,
13 TALHERES, 60 CM, SÉRIE ANNI 50



LVFABCR

1.399 €

MÁQUINA DE LAVAR LOUÇA LIVRE, CREME,
13 TALHERES, 60 CM, SÉRIE ANNI 50



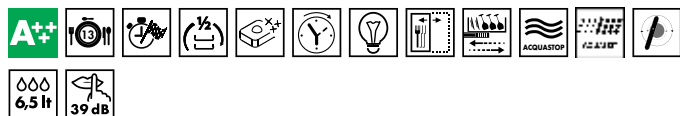


LVS533XIN

LVS533XIN

1.599,00 €

MÁQUINA DE LAVAR LOUÇA LIVRE, AÇO INOX, 13 TALHERES, 60 CM

**CARACTERÍSTICAS:****PROGRAMAS:****PROGRAMAS E OPÇÕES:**

5 programas + 5 rápidos
 Temperaturas de lavagem: 38°, 45°, 50°, 65°, 70° °C
 Opção EnerSave A+++ para poupança de energia
 Opção QuickTime
 Opção FlexiZone 1/2 carga distribuída
 Opção FlexiTabs para uso de pastilhas
 Início diferido de 1 a 24 horas, com pré-lavagem automática
 Indicador fim de programa no display com sinal acústico
 Luzes indicadoras de falta de sal e de abrilhantador

EQUIPAMENTO:

Terceiro cesto superior FlexiDuo especial talheres
 Cesto superior com grelhas centrais fixas e suportes de copos
 Guias ExtraGlide para maior estabilidade e acesso à louça
 Cesto superior ajustável a 3 níveis de altura
 Cesto inferior com dois suportes rebatíveis
 Diâmetro máximo dos pratos no cesto inferior 30 cm
 Sistema antigotas no cesto inferior para uma secagem perfeita
 Admissão de água fria ou quente (máx. 60°C) para poupar até 35% de energia
 Acquastop Proteção Total
 Sensor Aquatest para análise da sujidade da água
 Sistema Planetarium para uma lavagem com máxima qualidade e eficiência
 Porta equilibrada a qualquer nível de abertura por dobradiças de eixo fixo

ETIQUETA ENERGÉTICA:

Eficiência energética A+++
 Eficiência da secagem A
 Consumo anual de energia: 231 kWh/ano
 Consumo anual de água: 1820 litros/ano
 13 talheres
 Nível de ruído: 39 dB(A) re 1 pW
 Potência nominal 1800 W

LVS4334XIN

1.099,00 €

MÁQUINA DE LAVAR LOUÇA LIVRE, AÇO INOX, 13 TALHERES, 60 CM

**CARACTERÍSTICAS:****PROGRAMAS:****PROGRAMAS E OPÇÕES:**

5 programas + 5 rápidos
 Temperaturas de lavagem: 38°, 45°, 50°, 55°, 65°, 70° °C
 Opção EnerSave A+++ para poupança de energia
 Opção QuickTime
 Opção FlexiZone 1/2 carga distribuída
 Opção FlexiTabs para uso de pastilhas
 Início diferido de 1 a 24 horas, com pré-lavagem automática
 Indicador fim de programa no display com sinal acústico
 Luzes indicadoras de falta de sal e de abrilhantador

EQUIPAMENTO:

Terceiro cesto superior FlexiDuo especial talheres
 Cesto superior com grelhas centrais fixas
 Cesto superior ajustável a 3 níveis de altura
 Cesto inferior com um suporte rebatível
 Diâmetro máximo dos pratos no cesto inferior 30 cm
 Sistema antigotas no cesto inferior para uma secagem perfeita
 Admissão de água fria ou quente (máx. 60°C) para poupar até 35% de energia
 Acquastop Proteção Total
 Sistema Planetarium para uma lavagem com máxima qualidade e eficiência
 Porta equilibrada a qualquer nível de abertura por dobradiças de eixo fixo

ETIQUETA ENERGÉTICA:

Eficiência energética A+++
 Eficiência da secagem A
 Consumo anual de energia: 231 kWh/ano
 Consumo anual de água: 2520 litros/ano
 13 talheres
 Nível de ruído: 44 dB(A) re 1 pW
 Potência nominal 1800 W

LVS532XIN

1.199,00 €

MÁQUINA DE LAVAR LOUÇA LIVRE, AÇO INOX, 13 TALHERES, 60 CM

**CARACTERÍSTICAS:****PROGRAMAS:****PROGRAMAS E OPÇÕES:**

5 programas + 5 rápidos

Temperaturas de lavagem: 38°, 45°, 50°, 65°, 70° °C

Opção EnerSave A+++ para poupança de energia

Opção QuickTime

Opção FlexiZone 1/2 carga distribuída

Opção FlexiTabs para uso de pastilhas

Início diferido de 1 a 24 horas, com pré-lavagem automática

Indicador fim de programa no display com sinal acústico

Luzes indicadoras de falta de sal e de abrillantador

EQUIPAMENTO:

Cesto superior com grelhas centrais fixas

Cesto superior ajustável a 3 níveis de altura

Cesto inferior com dois suportes rebatíveis

Diâmetro máximo dos pratos no cesto inferior 30 cm

Sistema antigotas no cesto inferior para uma secagem perfeita

Admissão de água fria ou quente (máx. 60°C) para poupar até 35% de energia

Acquastop Proteção Total

Sensor Aquatest para análise da sujidade da água

Sistema Planetarium para uma lavagem com máxima qualidade e eficiência

Porta equilibrada a qualquer nível de abertura por dobradiças de eixo fixo

ETIQUETA ENERGÉTICA:

Eficiência energética A+++

Eficiência da secagem A

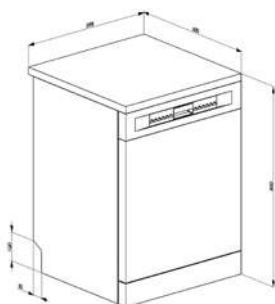
Consumo anual de energia: 231 kWh/ano

Consumo anual de água: 2380 litros/ano

13 talheres

Nível de ruído: 45 dB(A) re 1 pW

Potência nominal 1800 W

**LVS4322XIN**

999,00 €

MÁQUINA DE LAVAR LOUÇA LIVRE, AÇO INOX, 13 TALHERES, 60 CM

**CARACTERÍSTICAS:****PROGRAMAS:****PROGRAMAS E OPÇÕES:**

5 programas + 5 rápidos

Temperaturas de lavagem: 38°, 45°, 50°, 55°, 65°, 70° °C

Opção EnerSave A+++ para poupança de energia

Opção QuickTime

Opção FlexiZone 1/2 carga distribuída

Opção FlexiTabs para uso de pastilhas

Início diferido de 1 a 24 horas, com pré-lavagem automática

Indicador fim de programa no display com sinal acústico

Luzes indicadoras de falta de sal e de abrillantador

EQUIPAMENTO:

Cesto superior com grelhas centrais fixas

Cesto superior ajustável a 3 níveis de altura

Cesto inferior com um suporte rebatível

Diâmetro máximo dos pratos no cesto inferior 30 cm

Sistema antigotas no cesto inferior para uma secagem perfeita

Admissão de água fria ou quente (máx. 60°C) para poupar até 35% de energia

Acquastop Proteção Total

Sistema Planetarium para uma lavagem com máxima qualidade e eficiência

Porta equilibrada a qualquer nível de abertura por dobradiças de eixo fixo

ETIQUETA ENERGÉTICA:

Eficiência energética A+++

Eficiência da secagem A

Consumo anual de energia: 231 kWh/ano

Consumo anual de água: 2380 litros/ano

13 talheres

Nível de ruído: 45 dB(A) re 1 pW

Potência nominal 1800 W

LVS4334BIN

1.049,00 €

MÁQUINA DE LAVAR LOUÇA LIVRE, BRANCA, 13 TALHERES, 60 CM

**CARACTERÍSTICAS:****PROGRAMAS:****PROGRAMAS E OPÇÕES:**

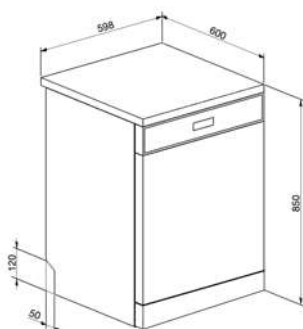
5 programas + 5 rápidos
 Temperaturas de lavagem: 38°, 45°, 50°, 55°, 65°, 70° °C
 Opção EnerSave A+++ para poupança de energia
 Opção QuickTime
 Opção FlexiZone 1/2 carga distribuída
 Opção FlexiTabs para uso de pastilhas
 Início diferido de 1 a 24 horas, com pré-lavagem automática
 Indicador fim de programa no display com sinal acústico
 Luzes indicadoras de falta de sal e de abrillantador

EQUIPAMENTO:

Terceiro cesto superior FlexiDuo especial talheres
 Cesto superior com grelhas centrais fixas
 Cesto superior ajustável a 3 níveis de altura
 Cesto inferior com um suporte rebatível
 Diâmetro máximo dos pratos no cesto inferior 30 cm
 Sistema antigotas no cesto inferior para uma secagem perfeita
 Admissão de água fria ou quente (máx. 60°C) para poupar até 35% de energia
 Acquastop Proteção Total
 Sistema Planetarium para uma lavagem com máxima qualidade e eficiência
 Porta equilibrada a qualquer nível de abertura por dobradiças de eixo fixo

ETIQUETA ENERGÉTICA:

Eficiência energética A+++
 Eficiência da secagem A
 Consumo anual de energia: 231 kWh/ano
 Consumo anual de água: 2520 litros/ano
 13 talheres
 Nível de ruído: 44 dB(A) re 1 pW
 Potência nominal 1800 W

**LVS4322BIN**

949,00 €

MÁQUINA DE LAVAR LOUÇA LIVRE, BRANCA, 13 TALHERES, 60 CM

**CARACTERÍSTICAS:****PROGRAMAS:****PROGRAMAS E OPÇÕES:**

5 programas + 5 rápidos
 Temperaturas de lavagem: 38°, 45°, 50°, 55°, 65°, 70° °C
 Opção EnerSave A+++ para poupança de energia
 Opção QuickTime
 Opção FlexiZone 1/2 carga distribuída
 Opção FlexiTabs para uso de pastilhas
 Início diferido de 1 a 24 horas, com pré-lavagem automática
 Indicador fim de programa no display com sinal acústico
 Luzes indicadoras de falta de sal e de abrillantador

EQUIPAMENTO:

Cesto superior com grelhas centrais fixas
 Cesto superior ajustável a 3 níveis de altura
 Cesto inferior com um suporte rebatível
 Diâmetro máximo dos pratos no cesto inferior 30 cm
 Sistema antigotas no cesto inferior para uma secagem perfeita
 Admissão de água fria ou quente (máx. 60°C) para poupar até 35% de energia
 Acquastop Proteção Total
 Sistema Planetarium para uma lavagem com máxima qualidade e eficiência
 Porta equilibrada a qualquer nível de abertura por dobradiças de eixo fixo

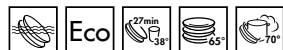
ETIQUETA ENERGÉTICA:

Eficiência energética A+++
 Eficiência da secagem A
 Consumo anual de energia: 231 kWh/ano
 Consumo anual de água: 2380 litros/ano
 13 talheres
 Nível de ruído: 45 dB(A) re 1 pW
 Potência nominal 1800 W

LVS2125BIN

849,00 €

MÁQUINA DE LAVAR LOUÇA LIVRE, BRANCA, 13 TALHERES, 60 CM

**CARACTERÍSTICAS:****PROGRAMAS:****PROGRAMAS E OPÇÕES:**

5 programas

Temperaturas de lavagem: 38°, 50°, 65°, 70° °C

Opção FlexiTabs para uso de pastilhas

Início diferido de 3-6-9 horas, com pré-lavagem automática

Indicador fim de programa no display com sinal acústico

Luzes indicadoras de falta de sal e de abrillantador

EQUIPAMENTO:

Cesto superior com grelhas centrais fixas

Cesto superior ajustável a 3 níveis de altura

Cesto inferior com um suporte rebatível

Diâmetro máximo dos pratos no cesto inferior 30 cm

Sistema antigotas no cesto inferior para uma secagem perfeita

Admissão de água fria ou quente (máx. 60°C) para poupar até 35% de energia

AcquaStop Proteção Total

Sistema de lavagem Orbital

Porta equilibrada a qualquer nível de abertura por dobradiças de eixo fixo

ETIQUETA ENERGÉTICA:

Eficiência energética A+

Eficiência da secagem A

Consumo anual de energia: 292 kWh/ano

Consumo anual de água: 2380 litros/ano

13 talheres

Nível de ruído: 45 dB(A) re 1 pW

Potência nominal 1800 W

LVS2122BIN

799,00 €

MÁQUINA DE LAVAR LOUÇA LIVRE, BRANCA, 12 TALHERES, 60 CM

**CARACTERÍSTICAS:****PROGRAMAS:****PROGRAMAS E OPÇÕES:**

5 programas

Temperaturas de lavagem: 38°, 50°, 65°, 70° °C

Opção FlexiTabs para uso de pastilhas

Início diferido de 3-6-9 horas, com pré-lavagem automática

Indicador fim de programa no display com sinal acústico

Luzes indicadoras de falta de sal e de abrillantador

EQUIPAMENTO:

Cesto superior com grelhas centrais fixas

Cesto superior ajustável a 3 níveis de altura

Cesto inferior com suportes fixos

Diâmetro máximo dos pratos no cesto inferior 30 cm

Sistema antigotas no cesto inferior para uma secagem perfeita

Admissão de água fria ou quente (máx. 60°C) para poupar até 35% de energia

AcquaStop

Sistema de lavagem Orbital

Porta equilibrada a qualquer nível de abertura por dobradiças de eixo fixo

ETIQUETA ENERGÉTICA:

Eficiência energética A+

Eficiência da secagem A

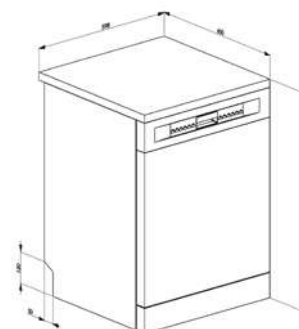
Consumo anual de energia: 287 kWh/ano

Consumo anual de água: 3360 litros/ano

12 talheres

Nível de ruído: 47 dB(A) re 1 pW

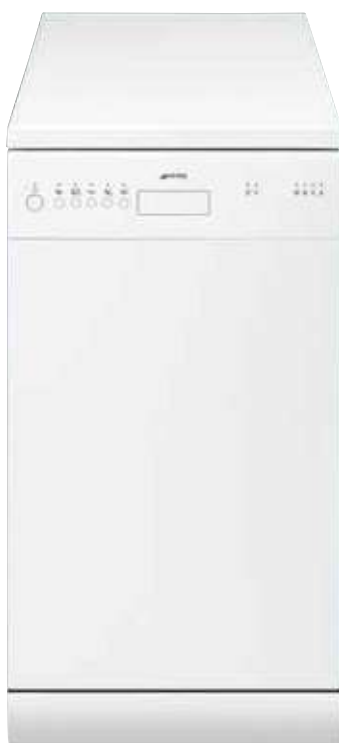
Potência nominal 1800 W



LSA4511B

849 €

MÁQUINA DE LAVAR LOUÇA LIVRE, BRANCA, 10 TALHERES, 45 CM



CARACTERÍSTICAS:



PROGRAMAS:



PROGRAMAS E OPÇÕES:

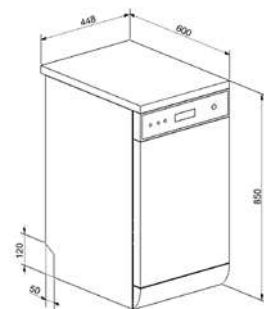
5 programas
Temperaturas de lavagem: 38°, 50°, 65°, 70° °C
Sinal acústico fim do programa
Luzes indicadoras de falta de sal e de abrillantador

EQUIPAMENTO:

Cesto superior com grelhas centrais fixas
Cesto superior ajustável a 3 níveis de altura
Cesto inferior com suportes fixos
Diâmetro máximo dos pratos no cesto inferior 30 cm
Sistema antigotas no cesto inferior para uma secagem perfeita
Admissão de água fria ou quente (máx. 60°C) para poupar até 35% de energia
Acquastop
Sistema de lavagem SwingWash
Porta equilibrada a qualquer nível de abertura por dobradiças de eixo fixo

ETIQUETA ENERGÉTICA:

Eficiência energética A+
Eficiência da secagem A
Consumo anual de energia: 236 kWh/ano
Consumo anual de água: 2660 litros/ano
10 talheres
Nível de ruído: 46 dB(A) re 1 pW
Potência nominal 1300 W



STP364T

1.999 €

MÁQUINA DE LAVAR LOUÇA DE ENCASTRE TOTAL, 14 TALHERES, 60 CM, OPÇÃO PROGRAMAS PROFISSIONAIS, PARA LIGAÇÃO TRIFÁSICA



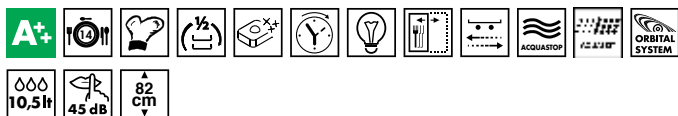
STP364S

1.999 €

MÁQUINA DE LAVAR LOUÇA DE ENCASTRE TOTAL, 14 TALHERES, 60 CM, OPÇÃO PROGRAMAS PROFISSIONAIS, PARA LIGAÇÃO MONOFÁSICA



CARACTERÍSTICAS:



PROGRAMAS:



PROGRAMAS E OPÇÕES:

5 programas + 4 rápidos

Temperaturas de lavagem: 38°, 45°, 65°, 55°, 70° °C

Opção EnerSave A++ para poupança de energia

Opção FlexiZone 1/2 carga distribuída

Opção FlexiTabs para uso de pastilhas

Início diferido de 1 a 24 horas, com pré-lavagem automática

Sinal acústico fim do programa

Luzes indicadoras de falta de sal e de abrillantador

EQUIPAMENTO:

Terceiro cesto superior FlexiDuo especial talheres

Cesto superior com grelhas centrais rebatíveis e suportes de copos

Guias EasyGlide para um deslizar fácil e suave quando cheio de louça

Cesto superior ajustável a 3 níveis de altura

Cesto inferior com suportes totalmente rebatíveis e especial copos

Diâmetro máximo dos pratos no cesto inferior 30 cm

Sistema antigotas no cesto inferior para uma secagem perfeita

Admissão de água fria ou quente (máx. 60°C) para poupar até 35% de energia

Aquastop Proteção Total

Sensor Aquatest para análise da sujidade da água

Sistema de lavagem Orbital

Porta equilibrada a qualquer nível de abertura por dobradiças de eixo variável

ETIQUETA ENERGÉTICA:

Eficiência energética A++

Eficiência da secagem A

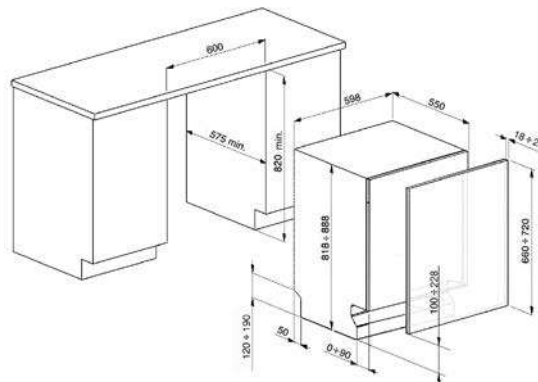
Consumo anual de energia: 261 kWh/ano

Consumo anual de água: 2940 litros/ano

14 talheres

Nível de ruído: 45 dB(A) re 1 pW

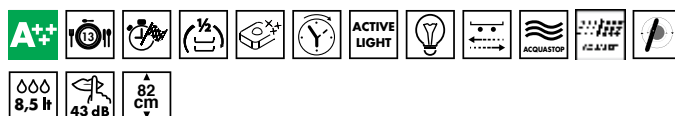
Potência nominal 5450 W



STX130L

1.339,00 €

MÁQUINA DE LAVAR LOUÇA DE ENCASTRE, 13 TALHERES, 60 CM, SÉRIE CLASSICA

**CARACTERÍSTICAS:****PROGRAMAS:****PROGRAMAS E OPÇÕES:**

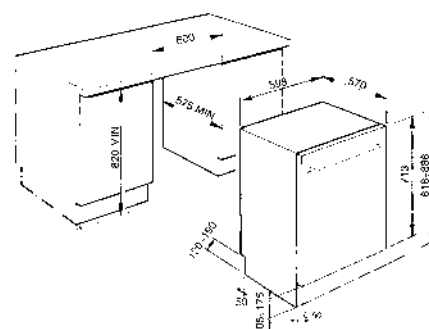
5 programas + 5 rápidos
 Temperaturas de lavagem: 38°, 45°, 50°, 55°, 65°, 70° °C
 Opção EnerSave A+++ para poupança de energia
 Opção QuickTime
 Opção FlexiZone 1/2 carga distribuída
 Opção FlexiTabs para uso de pastilhas
 Início diferido de 1 a 24 horas, com pré-lavagem automática
 Activelight, luz no pavimento de aviso fim do programa
 Luzes indicadoras de falta de sal e de abrillantador

EQUIPAMENTO:

Cesto superior com grelhas centrais fixas
 Guias EasyGlide para um deslizar fácil e suave quando cheio de louça
 Cesto superior ajustável a 3 níveis de altura
 Cesto inferior com dois suportes rebatíveis
 Diâmetro máximo dos pratos no cesto inferior 30 cm
 Sistema antigotas no cesto inferior para uma secagem perfeita
 Admissão de água fria ou quente (máx. 60°C) para poupar até 35% de energia
 AcquaStop Proteção Total
 Sensor Aquatest para análise da sujidade da água
 Sistema Planetarium para uma lavagem com máxima qualidade e eficiência
 Porta equilibrada a qualquer nível de abertura por dobradiças de eixo variável

ETIQUETA ENERGÉTICA:

Eficiência energética A+++
 Eficiência da secagem A
 Consumo anual de energia: 230 kWh/ano
 Consumo anual de água: 2380 litros/ano
 13 talheres
 Nível de ruído: 43 dB(A) re 1 pW
 Potência nominal 1800 W



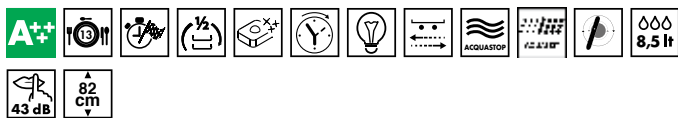
ST2FABRD

1.179 €

MÁQUINA DE LAVAR LOUÇA DE ENCASTRE, ENCARNADA, 13 TALHERES, 60 CM, SÉRIE ANNI 50



CARACTERÍSTICAS:



PROGRAMAS:



PROGRAMAS E OPÇÕES:

5 programas + 4 rápidos

Temperaturas de lavagem: 38°, 45°, 50°, 65°, 70° °C

Opção EnerSave A+++ para poupança de energia

Opção QuickTime

Opção FlexiZone 1/2 carga distribuída

Opção FlexiTabs para uso de pastilhas

Início diferido de 1 a 9 horas, com pré-lavagem automática

Sinal acústico fim do programa

Luzes indicadoras de falta de sal e de abrillantador

EQUIPAMENTO:

Cesto superior com grelhas centrais fixas

Guias EasyGlide para um deslizar fácil e suave quando cheio de louça

Cesto superior ajustável a 3 níveis de altura

Cesto inferior com dois suportes rebatíveis

Diâmetro máximo dos pratos no cesto inferior 30 cm

Sistema antigotas no cesto inferior para uma secagem perfeita

Admissão de água fria ou quente (máx. 60°C) para poupar até 35% de energia

Acquastop Proteção Total

Sensor Aquatest para análise da sujidade da água

Sistema Planetarium para uma lavagem com máxima qualidade e eficiência

Porta equilibrada a qualquer nível de abertura por dobradiças de eixo fixo

ETIQUETA ENERGÉTICA:

Eficiência energética A+++

Eficiência da secagem A

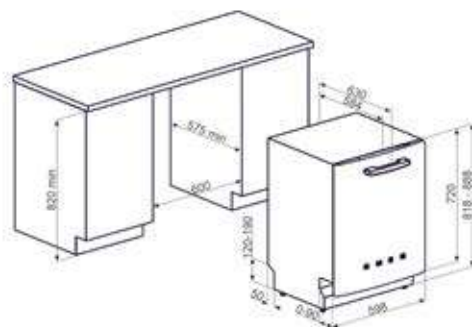
Consumo anual de energia: 230 kWh/ano

Consumo anual de água: 2380 litros/ano

13 talheres

Nível de ruído: 43 dB(A) re 1 pW

Potência nominal 1800 W



ST2FABBL

1.179 €

MÁQUINA DE LAVAR LOUÇA DE ENCASTRE, PRETA, 13 TALHERES, 60 CM, SÉRIE ANNI 50

**ST2FABCR**

1.179 €

MÁQUINA DE LAVAR LOUÇA DE ENCASTRE, CREME, 13 TALHERES, 60 CM, SÉRIE ANNI 50

**ST2FABPK**

1.179 €

MÁQUINA DE LAVAR LOUÇA DE ENCASTRE, ROSA, 13 TALHERES, 60 CM, SÉRIE ANNI 50

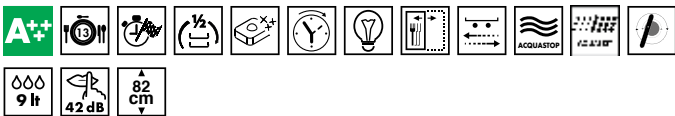


MÁG. LAVAR LOUÇA

PL7233TX

1.399 €

MÁQUINA DE LAVAR LOUÇA DE ENCASTRE COM PAINEL À VISTA, AÇO INOX, 13 TALHERES, 60 CM

**CARACTERÍSTICAS:****PROGRAMAS:****PROGRAMAS E OPÇÕES:**

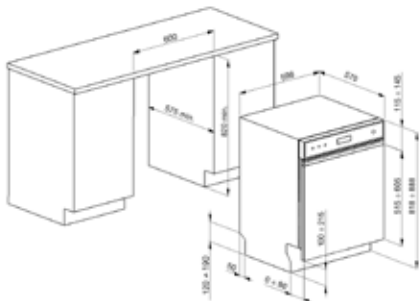
5 programas + 5 rápidos
 Temperaturas de lavagem: 38°, 45°, 50°, 55°, 65°, 70° °C
 Opção EnerSave A+++ para poupança de energia
 Opção QuickTime
 Opção FlexiZone 1/2 carga distribuída
 Opção FlexiTabs para uso de pastilhas
 Início diferido de 1 a 24 horas, com pré-lavagem automática
 Sinal acústico fim do programa
 Luzes indicadoras de falta de sal e de abrillantador

EQUIPAMENTO:

Terceiro cesto superior FlexiDuo especial talheres
 Cesto superior com grelhas centrais fixas
 Guias EasyGlide para um deslizar fácil e suave quando cheio de louça
 Cesto superior ajustável a 3 níveis de altura
 Cesto inferior com dois suportes rebatíveis
 Diâmetro máximo dos pratos no cesto inferior 30 cm
 Sistema antigotas no cesto inferior para uma secagem perfeita
 Admissão de água fria ou quente (máx. 60°C) para poupar até 35% de energia
 Acquastop Proteção Total
 Sensor Aquatest para análise da sujidade da água
 Sistema Planetarium para uma lavagem com máxima qualidade e eficiência
 Porta equilibrada a qualquer nível de abertura por dobradiças de eixo variável

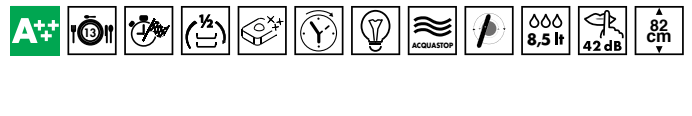
ETIQUETA ENERGÉTICA:

Eficiência energética A+++
 Eficiência da secagem A
 Consumo anual de energia:
 231 kWh/ano
 Consumo anual de água:
 2520 litros/ano
 13 talheres
 Nível de ruído: 42 dB(A) re
 1 pW
 Potência nominal 1800 W

**PL4325XIN**

1.169,00 €

MÁQUINA DE LAVAR LOUÇA DE ENCASTRE COM PAINEL À VISTA, AÇO INOX, 13 TALHERES, 60 CM

**CARACTERÍSTICAS:****PROGRAMAS:****PROGRAMAS E OPÇÕES:**

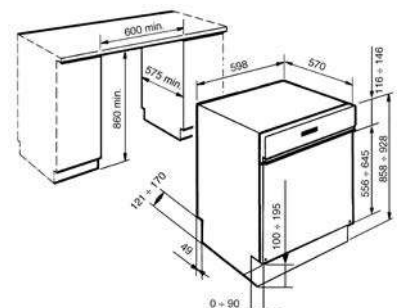
5 programas + 5 rápidos
 Temperaturas de lavagem: 38°, 45°, 50°, 55°, 65°, 70° °C
 Opção EnerSave A+++ para poupança de energia
 Opção QuickTime
 Opção FlexiZone 1/2 carga distribuída
 Opção FlexiTabs para uso de pastilhas
 Início diferido de 1 a 24 horas, com pré-lavagem automática
 Sinal acústico fim do programa
 Luzes indicadoras de falta de sal e de abrillantador

EQUIPAMENTO:

Cesto superior com grelhas centrais fixas
 Cesto superior ajustável a 3 níveis de altura
 Cesto inferior com dois suportes rebatíveis
 Diâmetro máximo dos pratos no cesto inferior 30 cm
 Sistema antigotas no cesto inferior para uma secagem perfeita
 Admissão de água fria ou quente (máx. 60°C) para poupar até 35% de energia
 Acquastop Proteção Total
 Sistema Planetarium para uma lavagem com máxima qualidade e eficiência
 Porta equilibrada a qualquer nível de abertura por dobradiças de eixo variável

ETIQUETA ENERGÉTICA:

Eficiência energética A+++
 Eficiência da secagem A
 Consumo anual de energia:
 231 kWh/ano
 Consumo anual de água:
 2380 litros/ano
 13 talheres
 Nível de ruído: 42 dB(A) re
 1 pW
 Potência nominal 1800 W



PL2123XIN

969,00 €

MÁQUINA DE LAVAR LOUÇA DE ENCASTRE COM PAINEL À VISTA, AÇO INOX, 12 SERVIÇOS, 60 CM

**CARACTERÍSTICAS:****PROGRAMAS:****PROGRAMAS E OPÇÕES:**

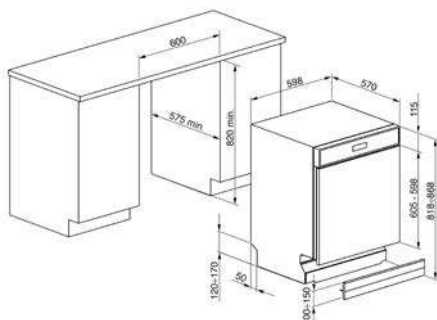
5 programas
 Temperaturas de lavagem: 38°, 50°, 65°, 70° °C
 Opção FlexiTabs para uso de pastilhas
 Início diferido de 3-6-9 horas, com pré-lavagem automática
 Sinal acústico fim do programa
 Luzes indicadoras de falta de sal e de brilhantador

EQUIPAMENTO:

Cesto superior com grelhas centrais fixas
 Cesto superior ajustável a 2 níveis de altura, por extração
 Cesto inferior com um suporte rebatível
 Diâmetro máximo dos pratos no cesto inferior 30 cm
 Sistema antigotas no cesto inferior para uma secagem perfeita
Admissão de água fria ou quente (máx. 60°C) para poupar até 35% de energia
 AcquaStop
Sistema de lavagem Orbital
 Porta equilibrada a qualquer nível de abertura por dobradiças de eixo fixo

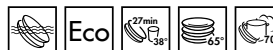
ETIQUETA ENERGÉTICA:

Eficiência energética A+
 Eficiência da secagem A
 Consumo anual de energia: 287 kWh/ano
 Consumo anual de água: 2380 litros/ano
 12 talheres
 Nível de ruído: 47 dB(A) re 1 pW
 Potência nominal 1800 W

**PL2123NIN**

929,00 €

MÁQUINA DE LAVAR LOUÇA DE ENCASTRE COM PAINEL À VISTA, PRETO, 12 SERVIÇOS, 60 CM

**CARACTERÍSTICAS:****PROGRAMAS:****PROGRAMAS E OPÇÕES:**

5 programas
 Temperaturas de lavagem: 38°, 50°, 65°, 70° °C
 Opção FlexiTabs para uso de pastilhas
 Início diferido de 3-6-9 horas, com pré-lavagem automática
 Sinal acústico fim do programa
 Luzes indicadoras de falta de sal e de brilhantador

EQUIPAMENTO:

Cesto superior com grelhas centrais fixas
 Cesto superior ajustável a 2 níveis de altura, por extração
 Cesto inferior com um suporte rebatível
 Diâmetro máximo dos pratos no cesto inferior 30 cm
 Sistema antigotas no cesto inferior para uma secagem perfeita
Admissão de água fria ou quente (máx. 60°C) para poupar até 35% de energia
 AcquaStop
Sistema de lavagem Orbital
 Porta equilibrada a qualquer nível de abertura por dobradiças de eixo fixo

ETIQUETA ENERGÉTICA:

Eficiência energética A+
 Eficiência da secagem A
 Consumo anual de energia: 287 kWh/ano
 Consumo anual de água: 2380 litros/ano
 12 talheres
 Nível de ruído: 47 dB(A) re 1 pW
 Potência nominal 1800 W

STO905-1

1.649 €

MÁQUINA DE LAVAR LOUÇA DE ENCASTRE TOTAL, HORIZONTAL, 12 TALHERES, 90 CM, INSTALAÇÃO SOB BANCADA OU EM COLUNA, COMPACTA



CARACTERÍSTICAS:



PROGRAMAS:



PROGRAMAS E OPÇÕES:

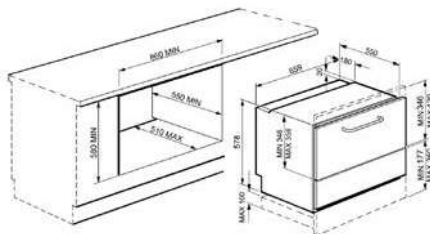
6 programas + 4 rápidos
Temperaturas de lavagem: 38°, 45°, 65°, 55°, 70° °C
Opção QuickTime
Opção FlexiZone 1/2 carga distribuída
Opção de lavagem intensiva à esquerda ou à direita
Opção FlexiTabs para uso de pastilhas
Início diferido de 1 a 9 horas, com pré-lavagem automática
Sinal acústico fim do programa
Luzes indicadoras de falta de sal e de abrillantador

EQUIPAMENTO:

Cesto inferior com suportes totalmente rebatíveis e especial copos
Diâmetro máximo dos pratos no cesto inferior 32 cm
Cesto com sistema antigotas para secagem otimizada
Sistema antigotas no cesto inferior para uma secagem perfeita
Admissão de água fria ou quente (máx. 60°C) para poupar até 35% de energia
Acquastop Proteção Total
Sensor Aquatest para análise da sujidade da água
Sistema de lavagem Orbital duplo
Iluminação interna com LEDs brancos
Porta equilibrada a qualquer nível de abertura por dobradiças de eixo variável e molas anti esmagamento

ETIQUETA ENERGÉTICA:

Eficiência energética A+
Eficiência da secagem A
Consumo anual de energia: 289 kWh/ano
Consumo anual de água: 3220 litros/ano
12 talheres
Nível de ruído: 43 dB(A) re 1 pW
Potência nominal 1800 W



STC75

1.319 €

MÁQUINA DE LAVAR LOUÇA DE ENCASTRE TOTAL, HORIZONTAL, 7 TALHERES, 60 CM, INSTALAÇÃO SOB BANCADA OU EM COLUNA, COMPACTA



CARACTERÍSTICAS:



PROGRAMAS:



PROGRAMAS E OPÇÕES:

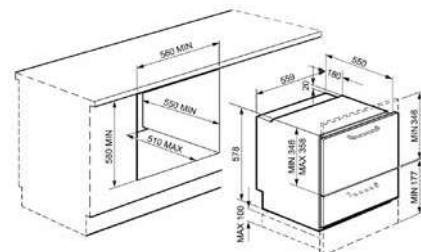
10 programas
Temperaturas de lavagem: 38°, 45°, 65°, 55°, 70° °C
Opção FlexiTabs para uso de pastilhas
Início diferido de 1 a 9 horas, com pré-lavagem automática
Luz e sinal acústico de aviso fim do programa
Luzes indicadoras de falta de sal e de abrillantador

EQUIPAMENTO:

Cesto inferior com suportes totalmente rebatíveis e especial copos
Diâmetro máximo dos pratos no cesto inferior 32 cm
Cesto com sistema antigotas para secagem otimizada
Admissão de água fria ou quente (máx. 60°C) para poupar até 35% de energia
Acquastop Proteção Total
Sensor Aquatest para análise da sujidade da água
Sistema de lavagem Orbital
Iluminação interna com LEDs brancos
Porta equilibrada a qualquer nível de abertura por dobradiças de eixo variável e molas anti esmagamento

ETIQUETA ENERGÉTICA:

Eficiência energética A
Eficiência da secagem A
Consumo anual de energia: 208 kWh/ano
Consumo anual de água: 2800 litros/ano
7 talheres
Nível de ruído: 43 dB(A) re 1 pW
Potência nominal 1800 W



STL66337L

1.449,00 €

MÁQUINA DE LAVAR LOUÇA DE ENCASTRE TOTAL, 13 TALHERES, 60 CM, MAXI, 86 CM DE ALTURA

**CARACTERÍSTICAS:****PROGRAMAS:****PROGRAMAS E OPÇÕES:**

5 programas + 5 rápidos
 Temperaturas de lavagem: 38°, 45°, 50°, 55°, 65°, 70° °C
 Opção EnerSave A+++ para poupança de energia
 Opção QuickTime
 Opção FlexiZone 1/2 carga distribuída
 Opção FlexiTabs para uso de pastilhas
 Início diferido de 1 a 24 horas, com pré-lavagem automática
 ActiveLight, luz no pavimento de aviso fim do programa
 Luzes indicadoras de falta de sal e de abrillantador

EQUIPAMENTO:

Terceiro cesto superior FlexiDuo especial talheres
 Cesto superior com grelhas centrais fixas
 Guias EasyGlide para um deslizar fácil e suave quando cheio de louça
 Cesto superior ajustável a 3 níveis de altura
 Cesto inferior com dois suportes rebatíveis
 Diâmetro máximo dos pratos no cesto inferior 35 cm
 Sistema antigotas no cesto inferior para uma secagem perfeita
 Admissão de água fria ou quente (máx. 60°C) para poupar até 35% de energia
 Acquastop Proteção Total
 Sensor Aquatest para análise da sujidade da água
 Sistema Planetarium para uma lavagem com máxima qualidade e eficiência
 Porta equilibrada a qualquer nível de abertura por dobradiças de eixo variável por deslize - Sistema FlexiFit

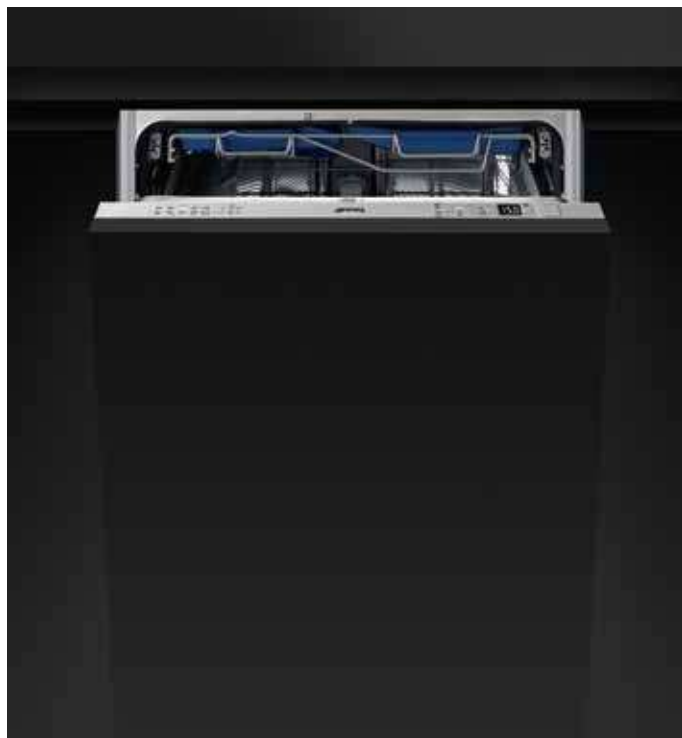
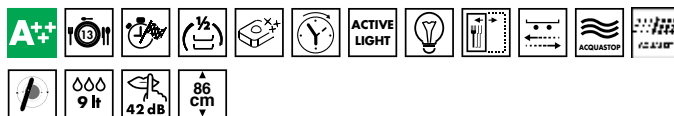
ETIQUETA ENERGÉTICA:

Eficiência energética A+++
 Eficiência da secagem A
 Consumo anual de energia: 230 kWh/ano
 Consumo anual de água: 2520 litros/ano
 13 talheres
 Nível de ruído: 39 dB(A) re 1 pW
 Potência nominal 1800 W

STL7633L

1.279,00 €

MÁQUINA DE LAVAR LOUÇA DE ENCASTRE TOTAL, 13 TALHERES, 60 CM, MAXI, 86 CM DE ALTURA

**CARACTERÍSTICAS:****PROGRAMAS:****PROGRAMAS E OPÇÕES:**

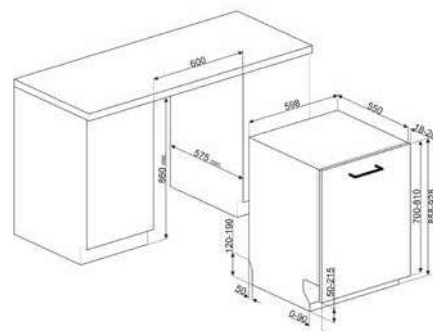
5 programas + 5 rápidos
 Temperaturas de lavagem: 38°, 45°, 50°, 55°, 65°, 70° °C
 Opção EnerSave A+++ para poupança de energia
 Opção QuickTime
 Opção FlexiZone 1/2 carga distribuída
 Opção FlexiTabs para uso de pastilhas
 Início diferido de 1 a 24 horas, com pré-lavagem automática
 ActiveLight, luz no pavimento de aviso fim do programa
 Luzes indicadoras de falta de sal e de abrillantador

EQUIPAMENTO:

Terceiro cesto superior FlexiDuo especial talheres
 Cesto superior com grelhas centrais fixas
 Guias EasyGlide para um deslizar fácil e suave quando cheio de louça
 Cesto superior ajustável a 3 níveis de altura
 Cesto inferior com dois suportes rebatíveis
 Diâmetro máximo dos pratos no cesto inferior 35 cm
 Sistema antigotas no cesto inferior para uma secagem perfeita
 Admissão de água fria ou quente (máx. 60°C) para poupar até 35% de energia
 Acquastop Proteção Total
 Sensor Aquatest para análise da sujidade da água
 Sistema Planetarium para uma lavagem com máxima qualidade e eficiência
 Porta equilibrada a qualquer nível de abertura por dobradiças de eixo variável por deslize - Sistema FlexiFit

ETIQUETA ENERGÉTICA:

Eficiência energética A+++
 Eficiência da secagem A
 Consumo anual de energia: 230 kWh/ano
 Consumo anual de água: 2520 litros/ano
 Nível de ruído: 42 dB(A) re 1 pW
 Potência nominal 1800 W



STL66324L

1.279,00 €

MÁQUINA DE LAVAR LOUÇA DE ENCASTRE TOTAL, 13 TALHERES, 60 CM, MAXI, 86 CM DE ALTURA

**CARACTERÍSTICAS:****PROGRAMAS:****PROGRAMAS E OPÇÕES:**

5 programas + 5 rápidos
 Temperaturas de lavagem: 38°, 45°, 50°, 65°, 70° °C
 Opção EnerSave A+++ para poupança de energia
 Opção QuickTime
 Opção FlexiZone 1/2 carga distribuída
 Opção FlexiTabs para uso de pastilhas
 Início diferido de 1 a 24 horas, com pré-lavagem automática
 Activelight, luz no pavimento de aviso fim do programa
 Luzes indicadoras de falta de sal e de abrillantador

EQUIPAMENTO:

Cesto superior com grelhas centrais fixas
 Guias EasyGlide para um deslizar fácil e suave quando cheio de louça
 Cesto superior ajustável a 3 níveis de altura
 Cesto inferior com dois suportes rebatíveis
 Diâmetro máximo dos pratos no cesto inferior 35 cm
 Sistema antigotas no cesto inferior para uma secagem perfeita
Admissão de água fria ou quente (máx. 60°C) para poupar até 35% de energia
 Acquastop Proteção Total
 Sensor Aquatest para análise da sujidade da água
Sistema de lavagem Orbital
 Porta equilibrada a qualquer nível de abertura por dobradiças de eixo variável por deslize - Sistema FlexiFit

ETIQUETA ENERGÉTICA:

Eficiência energética A+++
 Eficiência da secagem A
 Consumo anual de energia: 230 kWh/ano
 Consumo anual de água: 2380 litros/ano
 13 talheres
 Nível de ruído: 39 dB(A) re 1 pW
 Potência nominal 1800 W

STL26123

999,00 €

MÁQUINA DE LAVAR LOUÇA DE ENCASTRE TOTAL, 13 TALHERES, 60 CM, MAXI, 86 CM DE ALTURA

**CARACTERÍSTICAS:****PROGRAMAS:****PROGRAMAS E OPÇÕES:**

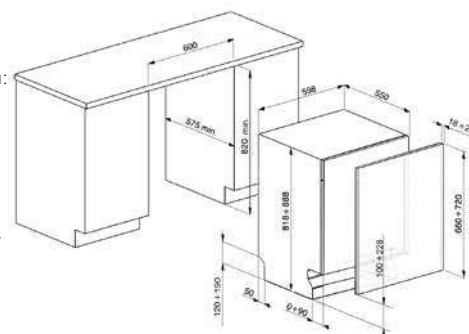
5 programas
 Temperaturas de lavagem: 45°, 50°, 65°, 70° °C
 Opção FlexiTabs para uso de pastilhas
 Início diferido de 3-6-9 horas, com pré-lavagem automática
 Sinal acústico fim do programa
 Visores óticos de falta de sal e de abrillantador

EQUIPAMENTO:

Cesto superior com grelhas centrais fixas
 Cesto superior ajustável a 3 níveis de altura
 Cesto inferior com um suporte rebatível
 Diâmetro máximo dos pratos no cesto inferior 35 cm
 Sistema antigotas no cesto inferior para uma secagem perfeita
Admissão de água fria ou quente (máx. 60°C) para poupar até 35% de energia
 Acquastop Proteção Total
Sistema de lavagem Orbital
 Porta equilibrada a qualquer nível de abertura por dobradiças de eixo variável por deslize - Sistema FlexiFit

ETIQUETA ENERGÉTICA:

Eficiência energética A+
 Eficiência da secagem A
 Consumo anual de energia: 292 kWh/ano
 Consumo anual de água: 2380 litros/ano
 13 talheres
 Nível de ruído: 45 dB(A)
 re 1 pW
 Potência nominal 1800 W



STL7621L

1.049,00 €

MÁQUINA DE LAVAR LOUÇA DE ENCASTRE TOTAL, 13 TALHERES, 60 CM, MAXI, 86 CM DE ALTURA

**CARACTERÍSTICAS:****PROGRAMAS:****PROGRAMAS E OPÇÕES:**

5 programas

Temperaturas de lavagem: 50°, 65°, 70° °C

Opção FlexiTabs para uso de pastilhas

Início diferido de 3-6-9 horas, com pré-lavagem automática

ActiveLight, luz no pavimento de aviso fim do programa

Luzes indicadoras de falta de sal e de abrillantador

EQUIPAMENTO:

Cesto superior com grelhas centrais fixas

Cesto superior ajustável a 3 níveis de altura

Cesto inferior com um suporte rebatível

Diâmetro máximo dos pratos no cesto inferior 35 cm

Sistema antigotas no cesto inferior para uma secagem perfeita

Admissão de água fria ou quente (máx. 60°C) para poupar até 35% de energia

Acquastop Proteção Total

Sistema Planetarium para uma lavagem com máxima qualidade e eficiência

Porta equilibrada a qualquer nível de abertura por dobradiças de eixo variável

por deslize - Sistema FlexiFit

ETIQUETA ENERGÉTICA:

Eficiência energética A+

Eficiência da secagem A

Consumo anual de energia:

292 kWh/ano

Consumo anual de água:

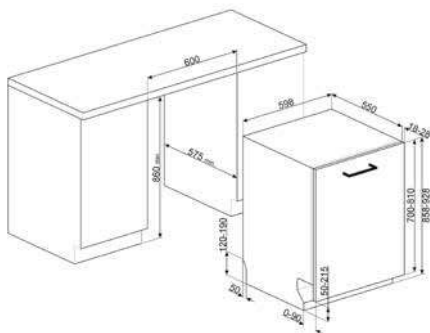
3360 litros/ano

13 talheres

Nível de ruído: 47 dB(A) re

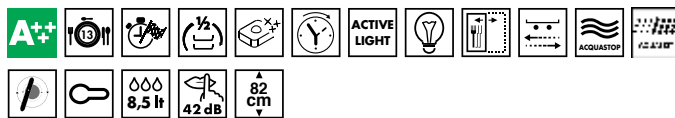
1 pW

Potência nominal 1800 W

**STA7233L**

1.399,00 €

MÁQUINA DE LAVAR LOUÇA DE ENCASTRE TOTAL, 13 TALHERES, 60 CM, SISTEMA DE ABERTURA AUTOMÁTICA, SEM PUXADOR

**CARACTERÍSTICAS:****PROGRAMAS:****PROGRAMAS E OPÇÕES:**

5 programas + 5 rápidos

Temperaturas de lavagem: 38°, 45°, 50°, 55°, 65°, 70° °C

Opção EnerSave A+++ para poupança de energia

Opção QuickTime

Opção FlexiZone 1/2 carga distribuída

Opção FlexiTabs para uso de pastilhas

Início diferido de 1 a 24 horas, com pré-lavagem automática

ActiveLight, luz no pavimento de aviso fim do programa

EQUIPAMENTO:**Terceiro cesto superior FlexiDuo especial talheres**

Cesto superior com grelhas centrais fixas

Guias EasyGlide para um deslizar fácil e suave quando cheio de louça

Cesto superior ajustável a 3 níveis de altura

Cesto inferior com dois suportes rebatíveis

Diâmetro máximo dos pratos no cesto inferior 30 cm

Sistema antigotas no cesto inferior para uma secagem perfeita

Admissão de água fria ou quente (máx. 60°C) para poupar até 35% de energia

Acquastop Proteção Total

Sensor Aquatest para análise da sujidade da água

Sistema Planetarium para uma lavagem com máxima qualidade e eficiência

Sistema de segurança para crianças (bloqueio da porta)

Porta equilibrada a qualquer

nível de abertura por

dobradiças de eixo variável

ETIQUETA ENERGÉTICA:

Eficiência energética A+++

Eficiência da secagem A

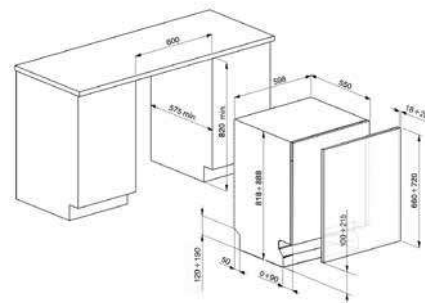
Consumo anual de energia:

230 kWh/ano

Consumo anual de água:

2380 litros/ano

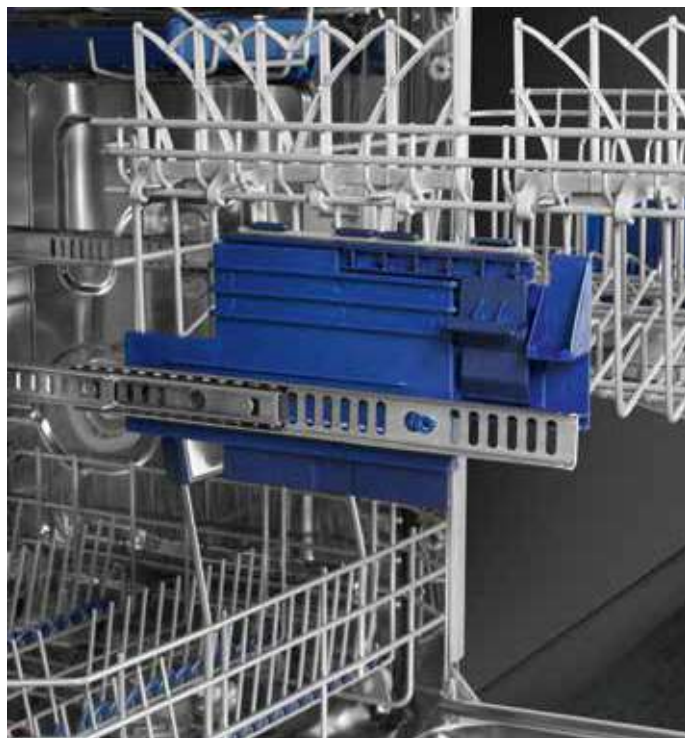
Potência nominal 1800 W



STL7235L

1.469,00 €

MÁQUINA DE LAVAR LOUÇA DE ENCASTRE TOTAL, 13 TALHERES, 60 CM



CARACTERÍSTICAS:



PROGRAMAS:



PROGRAMAS E OPÇÕES:

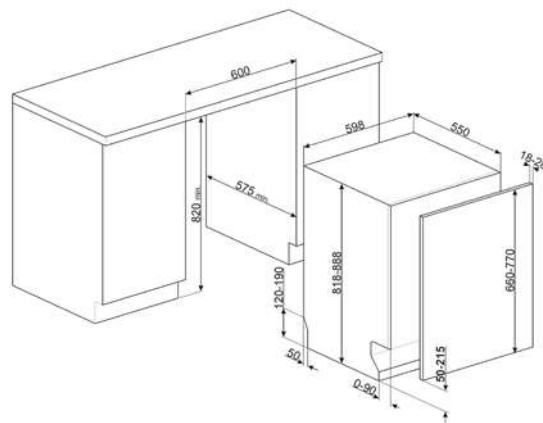
5 programas + 5 rápidos
Temperaturas de lavagem: 38°, 45°, 50°, 55°, 65°, 70° °C
Opção EnerSave A+++ para poupança de energia
Opção QuickTime
Opção FlexiZone 1/2 carga distribuída
Opção FlexiTabs para uso de pastilhas
Início diferido de 1 a 24 horas, com pré-lavagem automática
Activelight, luz no pavimento de aviso fim do programa
Luzes indicadoras de falta de sal e de abrillantador

EQUIPAMENTO:

Terceiro cesto superior FlexiDuo especial talheres
Cesto superior com grelhas centrais fixas e suportes de copos
Guias ExtraGlide para maior estabilidade e acesso à louça
Cesto superior ajustável a 3 níveis de altura
Cesto inferior com dois suportes rebatíveis
Diâmetro máximo dos pratos no cesto inferior 30 cm
Sistema antigotas no cesto inferior para uma secagem perfeita
Admissão de água fria ou quente (máx. 60°C) para poupar até 35% de energia
Acquastop Proteção Total
Sensor Aquatest para análise da sujidade da água
Sistema Planetarium para uma lavagem com máxima qualidade e eficiência
Porta equilibrada a qualquer nível de abertura por dobradiças de eixo variável por deslize - Sistema FlexiFit

ETIQUETA ENERGÉTICA:

Eficiência energética A+++
Eficiência da secagem A
Consumo anual de energia: 230 kWh/ano
Consumo anual de água: 2520 litros/ano
13 talheres
Nível de ruído: 39 dB(A) re 1 pW
Potência nominal 1800 W



STL7233L

1.279,00 €

MÁQUINA DE LAVAR LOUÇA DE ENCASTRE TOTAL, 13 TALHERES, 60 CM

**CARACTERÍSTICAS:****PROGRAMAS:****PROGRAMAS E OPÇÕES:**

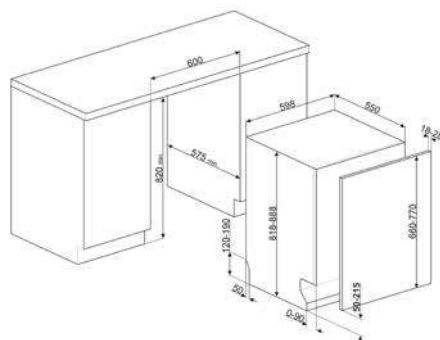
5 programas + 5 rápidos
 Temperaturas de lavagem: 38°, 45°, 50°, 55°, 65°, 70° °C
 Opção EnerSave A+++ para poupança de energia
 Opção QuickTime
 Opção FlexiZone 1/2 carga distribuída
 Opção FlexiTabs para uso de pastilhas
 Início diferido de 1 a 24 horas, com pré-lavagem automática
 ActiveLight, luz no pavimento de aviso fim do programa

EQUIPAMENTO:

Terceiro cesto superior FlexiDuo especial talheres
 Cesto superior com grelhas centrais fixas
 Guias EasyGlide para um deslizar fácil e suave quando cheio de louça
 Cesto superior ajustável a 3 níveis de altura
 Cesto inferior com dois suportes rebatíveis
 Diâmetro máximo dos pratos no cesto inferior 30 cm
 Sistema antigotas no cesto inferior para uma secagem perfeita
 Admissão de água fria ou quente (máx. 60°C) para poupar até 35% de energia
 Aquastop Proteção Total
 Sensor Aquatest para análise da sujidade da água
 Sistema Planetarium para uma lavagem com máxima qualidade
 Dobradiças de eixo variável por deslize - Sistema FlexiFit

ETIQUETA ENERGÉTICA:

Eficiência energética A+++
 Eficiência da secagem A
 Consumo anual de energia:
 230 kWh/ano
 Consumo anual de água:
 2520 litros/ano
 Potência nominal 1800 W

**STL62335L**

1.199,00 €

MÁQUINA DE LAVAR LOUÇA DE ENCASTRE TOTAL, 13 TALHERES, 60 CM

**CARACTERÍSTICAS:****PROGRAMAS:****PROGRAMAS E OPÇÕES:**

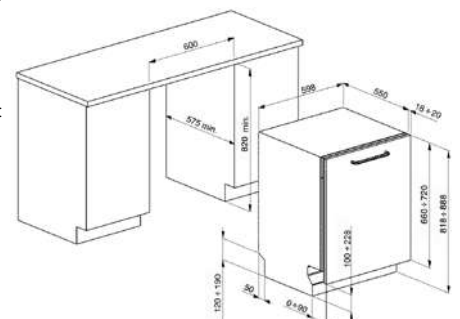
5 programas + 5 rápidos
 Temperaturas de lavagem: 38°, 45°, 50°, 55°, 65°, 70° °C
 Opção EnerSave A+++ para poupança de energia
 Opção QuickTime
 Opção FlexiZone 1/2 carga distribuída
 Opção FlexiTabs para uso de pastilhas
 Início diferido de 1 a 24 horas, com pré-lavagem automática
 ActiveLight, luz no pavimento de aviso fim do programa
 Luzes indicadoras de falta de sal e de abrillantador

EQUIPAMENTO:

Terceiro cesto superior FlexiDuo especial talheres
 Cesto superior com grelhas centrais fixas
 Guias EasyGlide para um deslizar fácil e suave quando cheio de louça
 Cesto superior ajustável a 3 níveis de altura
 Cesto inferior com dois suportes rebatíveis
 Diâmetro máximo dos pratos no cesto inferior 30 cm
 Sistema antigotas no cesto inferior para uma secagem perfeita
 Admissão de água fria ou quente (máx. 60°C) para poupar até 35% de energia
 Aquastop Proteção Total
 Sistema Planetarium para uma lavagem com máxima qualidade e eficiência
 Porta equilibrada a qualquer nível de abertura por dobradiças de eixo variável por deslize - Sistema FlexiFit

ETIQUETA ENERGÉTICA:

Eficiência energética A+++
 Eficiência da secagem A
 Consumo anual de energia:
 230 kWh/ano
 Consumo anual de água:
 2520 litros/ano
 13 talheres
 Nível de ruído: 44 dB(A)
 re 1 pW
 Potência nominal 1800 W



STL62327L

1.349,00 €

MÁQUINA DE LAVAR LOUÇA DE ENCASTRE TOTAL, 13 TALHERES, 60 CM

**CARACTERÍSTICAS:****PROGRAMAS:****PROGRAMAS E OPÇÕES:**

5 programas + 5 rápidos

Temperaturas de lavagem: 38°, 45°, 50°, 55°, 65°, 70° °C

Opção EnerSave A+++ para poupança de energia

Opção QuickTime

Opção FlexiZone 1/2 carga distribuída

Opção FlexiTabs para uso de pastilhas

Início diferido de 1 a 24 horas, com pré-lavagem automática

Activeligh, luz no pavimento de aviso fim do programa

Luzes indicadoras de falta de sal e de abrillantador

EQUIPAMENTO:

Cesto superior com grelhas centrais fixas

Cesto superior ajustável a 3 níveis de altura

Cesto inferior com dois suportes rebatíveis

Diâmetro máximo dos pratos no cesto inferior 30 cm

Sistema antigotas no cesto inferior para uma secagem perfeita

Admissão de água fria ou quente (máx. 60°C) para poupar até 35% de energia

Acquastop Proteção Total

Sensor Aquatest para análise da sujidade da água

Sistema Planetarium para uma lavagem com máxima qualidade e eficiência

Porta equilibrada a qualquer nível de abertura por dobradiças de eixo variável por deslize - Sistema FlexiFit

ETIQUETA ENERGÉTICA:

Eficiência energética A+++

Eficiência da secagem A

Consumo anual de energia: 231 kWh/ano

Consumo anual de água: 1820 litros/ano

13 talheres

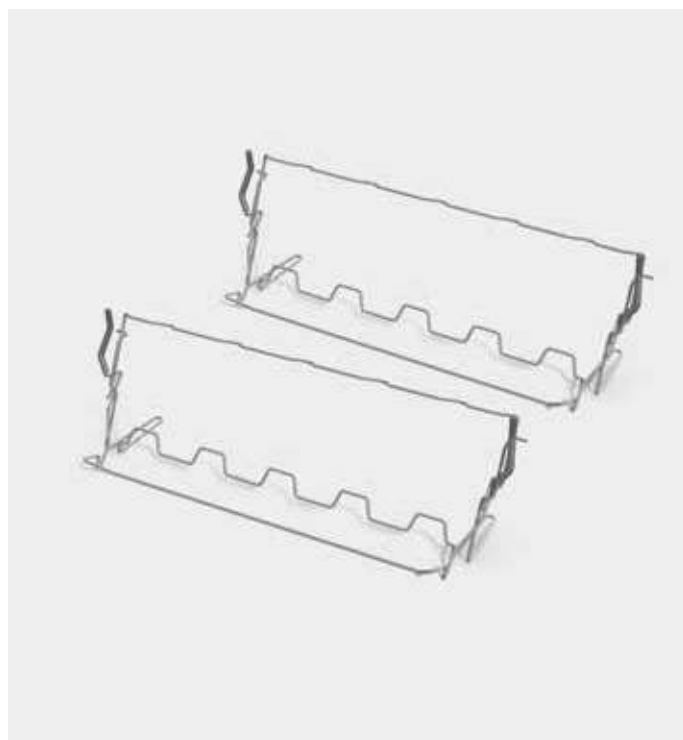
Nível de ruído: 39 dB(A) re 1 pW

Potência nominal 1800 W

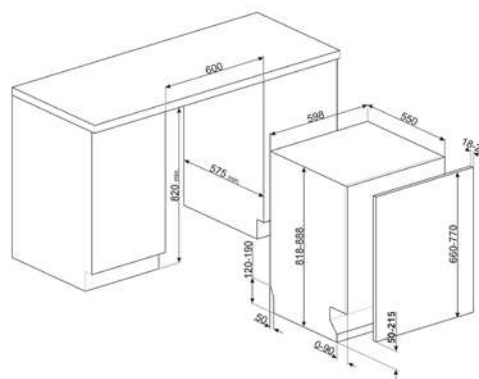
KITGH

129 €

DOIS SUPORTES PARA 10 COPOS DE PÉ ALTO



Para adaptar em cestos inferiores com dois suportes rebatíveis



STL7224L

1.129 €

MÁQUINA DE LAVAR LOUÇA DE ENCASTRE TOTAL, 13 TALHERES, 60 CM

**CARACTERÍSTICAS:****PROGRAMAS:****PROGRAMAS E OPÇÕES:**

5 programas + 5 rápidos

Temperaturas de lavagem: 38°, 45°, 50°, 55°, 65°, 70° °C

Opção EnerSave A+++ para poupança de energia

Opção QuickTime

Opção FlexiZone 1/2 carga distribuída

Opção FlexiTabs para uso de pastilhas

Início diferido de 1 a 24 horas, com pré-lavagem automática

ActiveLight, luz no pavimento de aviso fim do programa

Luzes indicadoras de falta de sal e de abrillantador

EQUIPAMENTO:

Cesto superior com grelhas centrais fixas

Guias EasyGlide para um deslizar fácil e suave quando cheio de louça

Cesto superior ajustável a 3 níveis de altura

Cesto inferior com dois suportes rebatíveis

Diâmetro máximo dos pratos no cesto inferior 30 cm

Sistema antigotas no cesto inferior para uma secagem perfeita

Admissão de água fria ou quente (máx. 60°C) para poupar até 35% de energia

Acquastop Proteção Total

Sensor Aquatest para análise da sujidade da água

Sistema Planetarium para uma lavagem com máxima qualidade e eficiência

Porta equilibrada a qualquer

nível de abertura por

dobradiças de eixo variável por

deslize - Sistema FlexiFit

ETIQUETA ENERGÉTICA:

Eficiência energética A+++

Eficiência da secagem A

Consumo anual de energia:

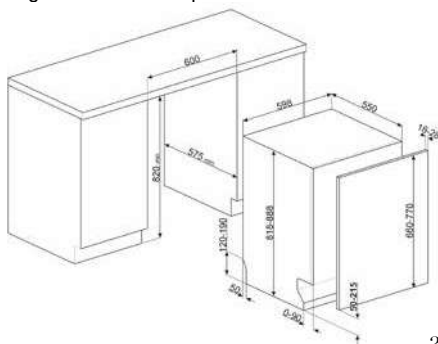
230 kWh/ano

Consumo anual de água:

2380 litros/ano

Nível de ruído: 42 dB(A) re

Potência nominal 1800 W

**STL7221L**

989,00 €

MÁQUINA DE LAVAR LOUÇA DE ENCASTRE TOTAL, 13 TALHERES, 60 CM

**CARACTERÍSTICAS:****PROGRAMAS:****PROGRAMAS E OPÇÕES:**

5 programas

Temperaturas de lavagem: 50°, 65°, 70° °C

Opção FlexiTabs para uso de pastilhas

Início diferido de 3-6-9 horas, com pré-lavagem automática

ActiveLight, luz no pavimento de aviso fim do programa

Luzes indicadoras de falta de sal e de abrillantador

EQUIPAMENTO:

Cesto superior com grelhas centrais fixas

Cesto superior ajustável a 3 níveis de altura

Cesto inferior com um suporte rebatível

Diâmetro máximo dos pratos no cesto inferior 30 cm

Sistema antigotas no cesto inferior para uma secagem perfeita

Admissão de água fria ou quente (máx. 60°C) para poupar até 35% de energia

Acquastop Proteção Total

Sistema Planetarium para uma lavagem com máxima qualidade e eficiência

Porta equilibrada a qualquer nível de abertura por dobradiças de eixo variável

por deslize - Sistema FlexiFit

ETIQUETA ENERGÉTICA:

Eficiência energética A+

Eficiência da secagem A

Consumo anual de energia:

292 kWh/ano

Consumo anual de água:

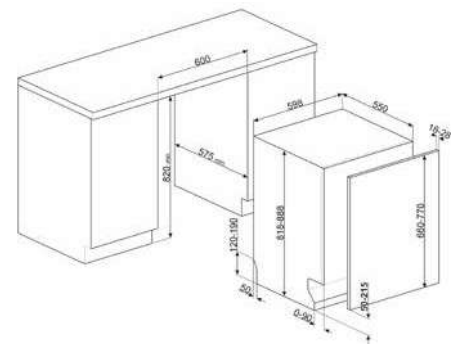
3360 litros/ano

13 talheres

Nível de ruído: 47 dB(A) re

1 pW

Potência nominal 1800 W



STL22124

889,00 €

MÁQUINA DE LAVAR LOUÇA DE ENCASTRE TOTAL, 13 TALHERES, 60 CM

**CARACTERÍSTICAS:****PROGRAMAS:****PROGRAMAS E OPÇÕES:**

5 programas
 Temperaturas de lavagem: 38°, 50°, 65°, 70° °C
 Opção FlexiTabs para uso de pastilhas
 Início diferido de 3-6-9 horas, com pré-lavagem automática
 Sinal acústico fim do programa
 Luzes indicadoras de falta de sal e de abrilhantador

EQUIPAMENTO:

Cesto superior com grelhas centrais fixas
 Cesto superior ajustável a 3 níveis de altura
 Cesto inferior com um suporte rebatível
 Diâmetro máximo dos pratos no cesto inferior 30 cm
 Sistema antigotas no cesto inferior para uma secagem perfeita
Admissão de água fria ou quente (máx. 60°C) para poupar até 35% de energia
 Acquastop
Sistema de lavagem Orbital
 Porta equilibrada a qualquer nível de abertura por dobradiças de eixo variável por deslize - Sistema Flexifit

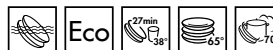
ETIQUETA ENERGÉTICA:

Eficiência energética A+
 Eficiência da secagem A
 Consumo anual de energia: 292 kWh/ano
 Consumo anual de água: 2380 litros/ano
 13 talheres
 Nível de ruído: 45 dB(A) re 1 pW
 Potência nominal 1800 W

ST22123

839,00 €

MÁQUINA DE LAVAR LOUÇA DE ENCASTRE TOTAL, 12 SERVIÇOS, 60 CM

**CARACTERÍSTICAS:****PROGRAMAS:****PROGRAMAS E OPÇÕES:**

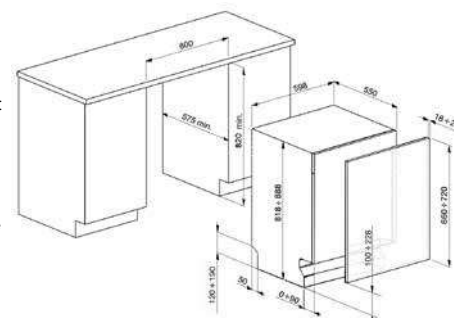
5 programas
 Temperaturas de lavagem: 38°, 50°, 65°, 70° °C
 Opção FlexiTabs para uso de pastilhas
 Início diferido de 3-6-9 horas, com pré-lavagem automática
 Sinal acústico fim do programa
 Visores óticos de falta de sal e de abrilhantador

EQUIPAMENTO:

Cesto superior com grelhas centrais fixas
 Cesto superior ajustável a 2 níveis de altura, por extração
 Cesto inferior com suportes fixos
 Diâmetro máximo dos pratos no cesto inferior 30 cm
 Sistema antigotas no cesto inferior para uma secagem perfeita
Admissão de água fria ou quente (máx. 60°C) para poupar até 35% de energia
 Acquastop
Sistema de lavagem Orbital
 Porta equilibrada a qualquer nível de abertura por dobradiças de eixo fixo

ETIQUETA ENERGÉTICA:

Eficiência energética A+
 Eficiência da secagem A
 Consumo anual de energia: 292 kWh/ano
 Consumo anual de água: 2380 litros/ano
 12 talheres
 Nível de ruído: 47 dB(A) re 1 pW
 Potência nominal 1800 W



STA4525

1.049 €

MÁQUINA DE LAVAR LOUÇA DE ENCASTRE TOTAL, 10 TALHERES, 45 CM

**CARACTERÍSTICAS:****PROGRAMAS:****PROGRAMAS E OPÇÕES:**

5 programas + 5 rápidos

Temperaturas de lavagem: 38°, 45°, 50°, 65°, 70° °C

Opção EnerSave A++ para poupança de energia

Opção QuickTime

Opção FlexiTabs para uso de pastilhas

Início diferido de 1 a 24 horas, com pré-lavagem automática

Activeligh, luz no pavimento de aviso fim do programa

Luzes indicadoras de falta de sal e de abrillantador

EQUIPAMENTO:

Cesto superior com grelhas centrais fixas

Cesto superior ajustável a 3 níveis de altura

Cesto inferior com um suporte rebatível

Diâmetro máximo dos pratos no cesto inferior 30 cm

Sistema antigotas no cesto inferior para uma secagem perfeita

Admissão de água fria ou quente (máx. 60°C) para poupar até 35% de energia

Acquastop Proteção Total

Sensor Aquatest para análise da sujidade da água

Sistema de lavagem SwingWash

Porta equilibrada a qualquer nível de abertura por dobradiças de eixo fixo

ETIQUETA ENERGÉTICA:

Eficiência energética A++

Eficiência da secagem A

Consumo anual de energia: 210 kWh/ano

Consumo anual de água: 2660 litros/ano

10 talheres

Nível de ruído: 44 dB(A) re 1 pW

Potência nominal 1300 W

STA4513

899 €

MÁQUINA DE LAVAR LOUÇA DE ENCASTRE TOTAL, 10 TALHERES, 45 CM

**CARACTERÍSTICAS:****PROGRAMAS:****PROGRAMAS E OPÇÕES:**

5 programas

Temperaturas de lavagem: 45°, 50°, 65°, 70° °C

Opção FlexiTabs para uso de pastilhas

Início diferido de 3-6-9 horas, com pré-lavagem automática

Sinal acústico fim do programa

Luzes indicadoras de falta de sal e de abrillantador

EQUIPAMENTO:

Cesto superior com grelhas centrais fixas

Cesto superior ajustável a 3 níveis de altura

Cesto inferior com suportes fixos

Diâmetro máximo dos pratos no cesto inferior 30 cm

Sistema antigotas no cesto inferior para uma secagem perfeita

Admissão de água fria ou quente (máx. 60°C) para poupar até 35% de energia

Acquastop Proteção Total

Sistema de lavagem SwingWash

Porta equilibrada a qualquer nível de abertura por dobradiças de eixo fixo

ETIQUETA ENERGÉTICA:

Eficiência energética A+

Eficiência da secagem A

Consumo anual de energia: 236 kWh/ano

Consumo anual de água: 2660 litros/ano

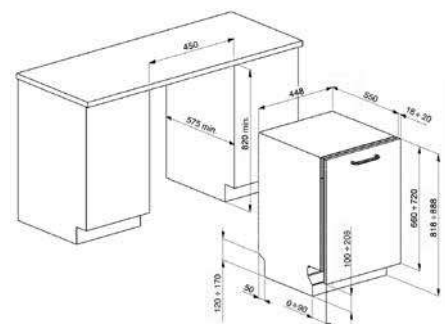
10 talheres

Nível de ruído: 45 dB(A)

re 1 pW

Potência nominal

1300 W



MÁQUINAS DE LAVAR E DE SECAR A ROUPA

Oferecendo excelentes desempenhos e designs apelativos, as máquinas de lavar e de secar a roupa Smeg são mais do que eletrodomésticos úteis nas tarefas da casa. São também peças inspiradoras que combinam perfeitamente com o ambiente do espaço em que se inserem e portadoras de uma tecnologia de ponta.



PARA A LAVANDARIA
a melhor opção

Durabilidade e performances superiores são os valores fundamentais da gama de lavandaria. A Smeg oferece máquinas de 7 a 11 Kg destinadas a todas as famílias, com programas sofisticados como lavagem a vapor e especial lãs delicadas patenteado pela Woolmark. A Smeg também propõe uma coleção muito completa de máquinas para encastrar.



LIVRE INSTALAÇÃO



DE ENCASTRE

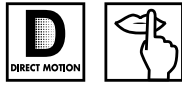
LAVANDARIA HI TECH

tecnologia inovadora



OPÇÃO VAPOR

O programa ideal para suavizar vincos, refrescar tecidos, neutralizar odores e destruir os alérgenos em pouco tempo.



DIRECT MOTION

O Direct Motion é o sistema de controlo eletrónico que assegura a máxima eficiência em qualquer rotação do tambor, mais silêncio, menos vibrações e mais segurança a lavar roupas delicadas. Disponível no modelo de 11 Kg.



ETIQUETA WOOLMARK

Programa de lavagem de lã aprovado pela The Woolmark Company para lavar roupas de lã rotuladas como "lavagem à mão". A aprovação confirma que as roupas são lavadas de acordo com as instruções funcionais emitidas pelo fabricante da máquina de lavar roupa.



TECNOLOGIA INVERTER

O motor inverter utilizado na maior parte das máquinas de roupa é muito fiável, mais leve e compacto e não necessita de substituição de escovas. É um motor mais eficiente, consumindo menos energia e mais silencioso.



CAPACIDADE MÁXIMA

A Smeg preocupa-se em oferecer a máquina com a capacidade adequada para cada família. É por isso, que pode escolher entre 7 a 11 Kg. Escolher a máquina adequada é sinónimo de poupar energia.



PORTA

A Smeg tem máquinas com portas grandes para ser mais fácil colocar e retirar a roupa no tambor. O diâmetro das portas maiores é de 34 cm. Há modelos em que a porta abre a um ângulo de 180°.



TOUCH CONTROL

Fáceis de usar, os comandos sensíveis ao toque permitem programar a máquina com um simples toque.



RÁPIDO 14 MIN

As máquinas Smeg apresentam programas rápidos podendo atingir o mínimo de 14 minutos. Muito útil para lavar roupa pouco suja.



MÁQUINAS DE SECAR ROUPA

muito práticas e inovadoras



WOOLMARK

O programa de secagem de lãs foi aprovado pela The Woolmark Company, sem necessidade de cesto.



TECNOLOGIA INVERTER

O motor inverter utilizado na maior parte das máquinas de roupa é muito fiável, mais leve e compacto e não necessita de substituição de escovas. É um motor mais eficiente, consumindo menos energia e mais silencioso.



PORTA

Máquinas de secar a roupa com portas de \varnothing 40 cm para ser mais fácil colocar e retirar a roupa no tambor.



ILUMINAÇÃO INTERNA

As máquinas de secar a roupa topo de gama da Smeg possuem iluminação interior e um óculo grande para melhorar a visibilidade da roupa dentro do tambor.



BOMBA DE CALOR

Máquinas de secar de alta tecnologia com bomba de calor garantindo a máxima eficiência e menor consumo de energia.

LAVANDARIA SMEG

pormenores de excelência

Graças à estrutura especial do tambor Flexi Wash é possível lavar vários tipos de tecidos (algodão e delicados). A direção da rotação muda de acordo com os requisitos para garantir os melhores resultados na lavagem.



LIMPEZA DAS CONDUTAS

O sistema de limpeza serve para limpar periodicamente o circuito de secagem e eliminar possíveis depósitos de algodão. A limpeza da máquina permite aumentar a performance e reduzir os consumos.



SISTEMA AUTOMÁTICO DE AJUSTE DE CARGA

Se o sistema deteta um desequilíbrio, ajusta automaticamente a velocidade de centrifugação para redistribuir a roupa, reduzindo vibrações durante o ciclo de centrifugação.



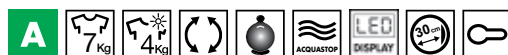
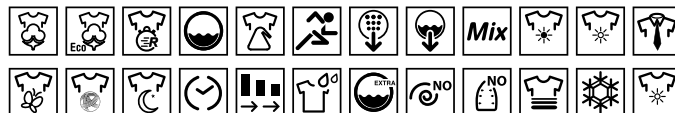
CARGA VARIÁVEL AUTOMÁTICA

Avalia eletronicamente o ciclo de lavagem e a temperatura ideal para a quantidade e o tipo de roupa que indicámos ter colocado na máquina. Esta tecnologia permite poupar até 30% de água e energia em comparação com sistemas de carga fixa.

LSE147

1.299,00 €

MÁQUINA DE LAVAR E SECAR ROUPA, DE LIVRE INSTALAÇÃO, 7/ 4 KG, BRANCA

**CARACTERÍSTICAS:****PROGRAMAS E OPÇÕES:****PROGRAMAS E FUNÇÕES:**

15 programas de lavagem

Temperaturas de lavagem: Frio, 30°, 40°, 60°, 75°, 90°

Programas: Algodão, Algodão Eco, Rápido, Enxaguar + centrifugar, Sintéticos, Roupas desportivas, Limpeza das condutas, Escoar + centrifugar, Roupas mistas, Secagem intensiva, Secagem suave, Camisas, Roupas delicadas, Lãs, Noturno

Opções: Início diferido/FlexiTime/Pré-lavagem/Enxaguar extra/Excluir centrifugação/Anti vincos/Intensivo/Lavagem a frio/Secagem

Início diferido de 1 a 24 h

Seleção da centrifugação (rpm.): Exclusão/600/800/1000/1200/1400

Programa especial de limpeza das condutas

Autolimpeza do sistema de condensação

CONFORTO E SEGURANÇA:

Sistema de autoequilíbrio da carga

Carga variável automática

AquaStop Total anti inundações

Sistema segurança anti transbordo

Sistema anti espuma

Bloqueio dos programas para segurança das crianças

ETIQUETA ENERGÉTICA:

Eficiência energética A

Classe de eficiência da lavagem A

Consumo de energia (lavagem + secagem): 4.76 kWh

Consumo de energia - Algodão 60°C - Apenas lavagem: 1.19 kWh

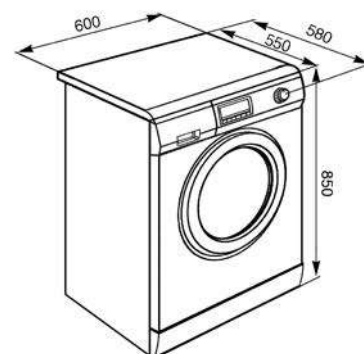
Consumo de água (lavagem + secagem) por ciclo: 99 L

Nível de ruído na lavagem: 59 dB(A) re 1pW

Nível de ruído na centrifugação: 75 dB(A) re 1pW

Nível de ruído na secagem: 61 dB(A) re 1pW

Potência nominal 2000 W



SLB147X-2

1.599,00 €

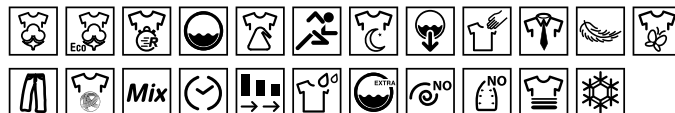
MÁQUINA DE LAVAR ROUPA, DE LIVRE INSTALAÇÃO, 7 KG, AÇO INOX TOTAL



CARACTERÍSTICAS:



PROGRAMAS E OPÇÕES:



PROGRAMAS E FUNÇÕES:

15 programas de lavagem

Temperaturas de lavagem: Frio, 30°, 40°, 60°, 75°, 90°

Programas: Algodão, Algodão Eco, Rápido, Enxaguar + centrifugar, Sintéticos, Roupas desportivas, Noturno, Escoar + centrifugar, Lavagem manual, Camisas, Amaciador, Roupas delicadas, Jeans, Lãs, Roupas mistas

Opções: Início diferido/FlexiTime/Pré-lavagem/Enxaguar extra/Excluir centrifugação/Anti vincos/Intensivo/Lavagem a frio

Início diferido de 1 a 24 h

Seleção da centrifugação (rpm.): Exclusão/600/800/1000/1200/1400

CONFORTO E SEGURANÇA:

Dual Water - duas entradas de água, quente e fria

Sistema de autoequilíbrio da carga

Carga variável automática

AquaStop Duplo anti inundações

Sistema segurança anti transbordos

Sistema anti espuma

Bloqueio dos programas para segurança das crianças

ETIQUETA ENERGÉTICA:

Eficiência energética A++

Classe de eficiência da lavagem A

Classe de eficiência da centrifugação B

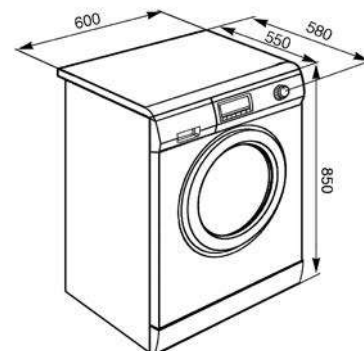
Consumo total anual de energia (lavagem): 193 KWh

Consumo total anual de água: 10340 L

Nível de ruído na lavagem: 59 dB(A) re 1pW

Nível de ruído na centrifugação: 78 dB(A) re 1pW

Potência nominal 2200 W



LBB14CR-2

1.399,00 €

MÁQUINA DE LAVAR ROUPA, SÉRIE ANNI 50, DE LIVRE INSTALAÇÃO, 7 KG, CREME



CARACTERÍSTICAS:



PROGRAMAS E OPÇÕES:



PROGRAMAS E FUNÇÕES:

15 programas de lavagem

Temperaturas de lavagem: Frio, 30°, 40°, 60°, 75°, 90°

Programas: Algodão, Algodão Eco, Rápido, Enxaguar + centrifugar, Sintéticos, Roupa desportiva, Noturno, Escoar + centrifugar, Lavagem manual, Camisas, Amaciador, Roupa delicada, Jeans, Lã, Roupa mista

Opções: Início diferido/FlexiTime/Pré-lavagem/Enxaguar extra/Excluir centrifugação/Anti vincos/Intensivo/Lavagem a frio

Início diferido de 1 a 24 h

Seleção da centrifugação (rpm.): Exclusão/600/800/1000/1200/1400

CONFORTO E SEGURANÇA:

Sistema de autoequilíbrio da carga

Carga variável automática

AquaStop Total anti inundações

Sistema segurança anti transbordo

Sistema anti espuma

Bloqueio dos programas para segurança das crianças

ETIQUETA ENERGÉTICA:

Eficiência energética A++

Classe de eficiência da lavagem A

Classe de eficiência da centrifugação B

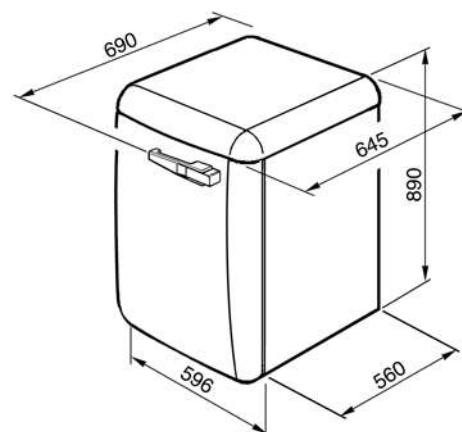
Consumo total anual de energia (lavagem): 193 kWh

Consumo total anual de água: 10340 l

Nível de ruído na lavagem: 59 dB(A) re 1pW

Nível de ruído na centrifugação: 78 dB(A) re 1pW

Potência nominal 2200 W



LBB14PK-2

1.399,00 €

MÁQUINA DE LAVAR ROUPA, SÉRIE ANNI 50, DE LIVRE INSTALAÇÃO, 7 KG,
COR DE ROSA

**LBB14PB-2**

1.399,00 €

MÁQUINA DE LAVAR ROUPA, SÉRIE ANNI 50, DE LIVRE INSTALAÇÃO, 7 KG,
AZUL CÉU

**LBB14WH-2**

1.399,00 €

MÁQUINA DE LAVAR ROUPA, SÉRIE ANNI 50, DE LIVRE INSTALAÇÃO, 7 KG, BRANCA



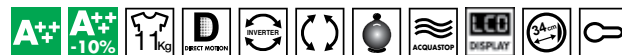
WHT114LSIN

1.059,00 €

MÁQUINA DE LAVAR ROUPA, DE LIVRE INSTALAÇÃO, 11 KG, BRANCA, PROGRAMA WOOLMARK LÃS LAVAGEM MANUAL, OPÇÃO VAPOR



CARACTERÍSTICAS:



PROGRAMAS E OPÇÕES:



PROGRAMAS E FUNÇÕES:

16 programas de lavagem

Temperaturas de lavagem: Frio, 20°, 30°, 40°, 50°, 60°, 70°, 80°, 90°

Programas: Algodão, Algodão Eco, Escoar + centrifugar, Refrescar, Sedas, Sintéticos, Roupas muito delicadas, Roupas desportivas, Rápido 14 min, Roupas mistas, Camisas, Higienização, Roupas escuras, Lã lavagem manual Woolmark, Lavagem manual, Edredons

Programa de lavagem aprovado pela The Woolmark Company – M14104

Opções: Início diferido/Pré-lavagem/Enxaguar extra/Excluir centrifugação/

Paragem em enxaguar/Anti vincos/Vapor/Lavagem a frio

Início diferido de 1 a 24 h

Seleção da centrifugação (rpm.):

Exclusão/400/600/800/1000/1200/1400/Paragem em enxaguar

CONFORTO E SEGURANÇA:

Motor DirectDrive

Motor Brushless / Inverter

Sistema de autoequilíbrio da carga

Carga variável automática

AquaStop Total anti inundações

Sistema segurança anti transbordo

ETIQUETA ENERGÉTICA:

Eficiência energética A+++

Eficiência energética efetiva A+++ -10%

Classe de eficiência da lavagem A

Classe de eficiência da centrifugação B

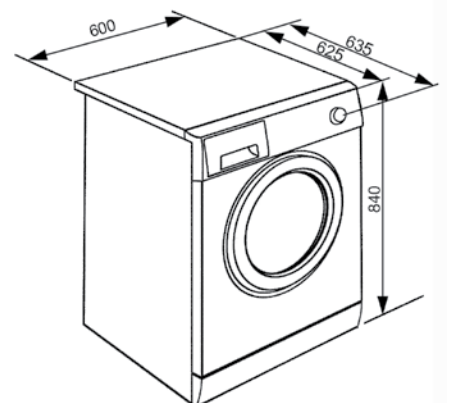
Consumo total anual de energia (lavagem): 233 kWh

Consumo total anual de água: 13200 L

Nível de ruído na lavagem: 59 dB(A) re 1pW

Nível de ruído na centrifugação: 76 dB(A) re 1pW

Potência nominal 2200 W



WHT914LSIN

849,00 €

MÁQUINA DE LAVAR ROUPA, DE LIVRE INSTALAÇÃO, 9 KG, BRANCA, PROGRAMA WOOLMARK LÃS DELICADAS, OPÇÃO VAPOR



CARACTERÍSTICAS:



PROGRAMAS E OPÇÕES:



PROGRAMAS E FUNÇÕES:

16 programas de lavagem
Temperaturas de lavagem: Frio, 20°, 30°, 40°, 50°, 60°, 70°, 80°, 90°
Programas: Algodão, Algodão Eco, Refrescar, Rápido 14 min, Escoar + centrifugar, Sintéticos, Cortinas, Roupa desportiva, Edredons, Lavagem manual, Camisas, Higienização, Roupa escura, Roupa delicada, Lã símbolo Woolmark, Roupa mista

Programa de lavagem aprovado pela The Woolmark Company - M13985

Opções: Início diferido/Pré-lavagem/Enxaguar extra/Excluir centrifugação/Paragem em enxaguar/Anti vincos/Vapor/Lavagem a frio

Início diferido de 1 a 24 h

Seleção da centrifugação (rpm.):

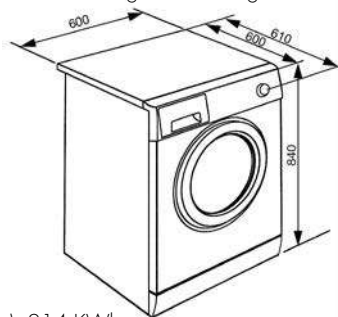
Exclusão/400/600/800/1000/1200/1400/Paragem em enxaguar

CONFORTO E SEGURANÇA:

Motor Brushless / Inverter
Sistema de autoequilíbrio da carga
Carga variável automática
AquaStop Total anti inundações
Sistema segurança anti transbordo

ETIQUETA ENERGÉTICA:

Eficiência energética A+++
Classe de eficiência da lavagem A
Classe de eficiência da centrifugação B
Consumo total anual de energia (lavagem): 214 KWh
Consumo total anual de água: 10560 L
Nível de ruído na lavagem: 53 dB(A) re 1pW
Nível de ruído na centrifugação: 76 dB(A) re 1pW
Potência nominal 2200 W



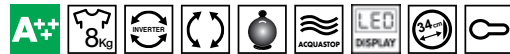
WHT814EIN

699,00 €

MÁQUINA DE LAVAR ROUPA, DE LIVRE INSTALAÇÃO, 8 KG, BRANCA, PROGRAMA WOOLMARK LÃS DELICADAS



CARACTERÍSTICAS:



PROGRAMAS E OPÇÕES:



PROGRAMAS E FUNÇÕES:

16 programas de lavagem
Temperaturas de lavagem: Frio, 30°, 40°, 60°, 90°
Programas: Algodão Eco, Algodão, Rápido 14 min, Roupa mista, Escoar + centrifugar, Sintéticos, Cortinas, Roupa desportiva, Lingerie, Lãs símbolo Woolmark, Camisas, Higienização, Roupa escura, Roupa delicada, Jeans, Delicada 20°, Lavagem manual

Programa de lavagem aprovado pela The Woolmark Company - M1325

Opções: Início diferido/Pré-lavagem/Enxaguar extra/Excluir centrifugação/Paragem em enxaguar/Rápido/Lavagem a frio

Início diferido de 1 a 24 h

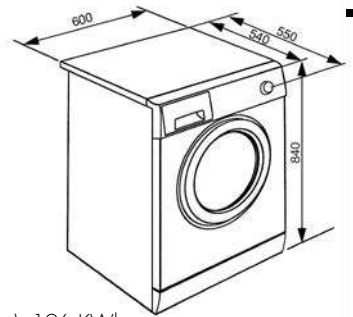
Seleção da centrifugação (rpm.): Exclusão/600/800/1400/Paragem em enxaguar

CONFORTO E SEGURANÇA:

Motor Brushless / Inverter
Sistema de autoequilíbrio da carga
Carga variável automática
AquaStop Total anti inundações
Sistema segurança anti transbordo

ETIQUETA ENERGÉTICA:

Eficiência energética A+++
Classe de eficiência da lavagem A
Classe de eficiência da centrifugação B
Consumo total anual de energia (lavagem): 196 KWh
Consumo total anual de água: 10560 L
Nível de ruído na lavagem: 53 dB(A) re 1pW
Nível de ruído na centrifugação: 76 dB(A) re 1pW
Potência nominal 2200 W



DHT83LIN

999,00 €

MÁQUINA DE SECAR ROUPA, LIVRE INSTALAÇÃO, 8 KG, BRANCA, PROGRAMA WOOLMARK LÃS DELICADAS



CARACTERÍSTICAS:



PROGRAMAS E OPÇÕES:



PROGRAMAS E OPÇÕES:

16 programas
Painel de comandos em Espanhol
Programas: Rápido 49 min, Roupa uso diário, Programas temporizados, Refrescar, Sintéticos pronto arrumar, Secagem Woolmark, Sintéticos pronto engomar, Noturno, Roupa mista, Algodão pronto arrumar, Camisas 30 min, Algodão extra seco, Algodão pronto engomar, Jeans, Roupa delicada, Roupa de bebê
Programa de secagem aprovado pela The Woolmark Company - M14029
Fase anti-rugas no fim do programa
Regulação da temperatura de secagem
Opção início diferido até 24 horas

CONFORTO E SEGURANÇA:

Motor Brushless/Inverter
Sensor de humidade
Rotação alternada do tambor
Largura útil da porta 40 cm
Tubo de descarga de água
Iluminação interna do tambor

ETIQUETA ENERGÉTICA:

Eficiência energética A+++
Consumo total anual de energia: 176 kWh
Duração do programa normativo para o algodão com carga total: 174 min
Classe da eficiência de condensação A
Ruído no programa algodão carga cheia 65 db(A) re 1 pw
Potência nominal 800 W

OPÇÃO:

KITSPXL
Kit para fixar o secador sobre máquinas lavar WHT

79,00 €

DHT82EIN

919,00 €

MÁQUINA DE SECAR ROUPA, LIVRE INSTALAÇÃO, 8 KG, BRANCA



CARACTERÍSTICAS:



PROGRAMAS E OPÇÕES:



PROGRAMAS E OPÇÕES:

16 programas
Painel de comandos em Espanhol
Programas: Rápido 49 min, Roupa uso diário, Jeans, Refrescar, Sintéticos pronto arrumar, Roupa desportiva, Sintéticos pronto engomar, Roupa delicada, Algodão pronto engomar, Roupa de bebê, 45 min, Camisas, Algodão pronto arrumar, Algodão extra seco, Algodão pronto arrumar +, 30 min
Fase anti-rugas no fim do programa
Programa seleção de temperatura
Opção início diferido até 24 horas

CONFORTO E SEGURANÇA:

Sensor de humidade
Rotação alternada do tambor
Largura útil da porta 40 cm
Tubo de descarga de água
Iluminação interna do tambor

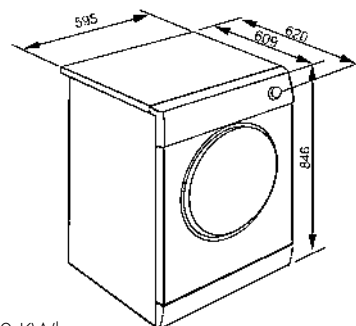
ETIQUETA ENERGÉTICA:

Eficiência energética A++
Consumo total anual de energia: 230 kWh
Duração do programa normativo para o algodão com carga total: 179 min
Classe da eficiência de condensação B
Ruído no programa algodão carga cheia 65 db(A) re 1 pw
Potência nominal 900 W

OPÇÃO:

KITSPXL
Kit para fixar o secador sobre máquinas lavar WHT

79,00 €





LSTAS147

1.669,00 €

MÁQUINA DE LAVAR E SECAR ROUPA, DE ENCASTRE TOTAL, 7/ 4 KG, CINZA



CARACTERÍSTICAS:



PROGRAMAS E OPÇÕES:



PROGRAMAS E FUNÇÕES:

15 programas de lavagem
Temperaturas de lavagem: Frio, 30°, 40°, 60°, 75°, 90°
Programas: Algodão, Algodão Eco, Rápido, Enxaguar + centrifugar, Sintéticos, Roupa desportiva, Limpeza das condutas, Escoar + centrifugar, Roupa mista, Secagem intensiva, Secagem suave, Camisas, Roupa delicada, Lãs, Noturno
Opções: Início diferido/FlexiTime/Pré-lavagem/Enxaguar extra/Excluir centrifugação/Anti vincos/Intensivo/Lavagem a frio/Secagem
Início diferido de 1 a 24 h
Seleção da centrifugação (rpm.): Exclusão/600/800/1000/1200/1400
Programa especial de limpeza das condutas
Autolimpeza do sistema de condensação

CONFORTO E SEGURANÇA:

Sistema de autoequilíbrio da carga
AquaStop Total anti inundações
Sistema segurança anti transbordo
Sistema anti espuma
Bloqueio dos programas para segurança das crianças

ETIQUETA ENERGÉTICA:

Eficiência energética A
Classe de eficiência da lavagem A
Consumo de energia (lavagem + secagem): 4.76 kWh
Consumo de energia - Algodão 60°C - Apenas lavagem: 1.19 kWh
Consumo de água (lavagem + secagem) por ciclo: 99 L
Nível de ruído na lavagem: 56 dB(A) re 1pW
Nível de ruído na centrifugação: 72 dB(A) re 1pW
Nível de ruído na secagem: 58 dB(A) re 1pW
Potência nominal 2200 W

LSTA147S

1.599,00 €

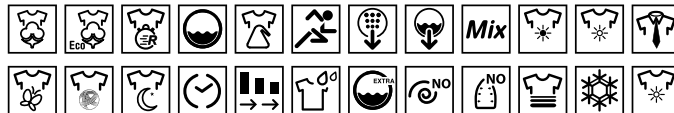
MÁQUINA DE LAVAR E SECAR ROUPA, DE ENCASTRE TOTAL, 7/ 4 KG, BRANCA



CARACTERÍSTICAS:



PROGRAMAS E OPÇÕES:



PROGRAMAS E FUNÇÕES:

15 programas de lavagem
Temperaturas de lavagem: Frio, 30°, 40°, 60°, 75°, 90°
Programas: Algodão, Algodão Eco, Rápido, Enxaguar + centrifugar, Sintéticos, Roupa desportiva, Limpeza das condutas, Escoar + centrifugar, Roupa mista, Secagem intensiva, Secagem suave, Camisas, Roupa delicada, Lãs, Noturno
Opções: Início diferido/FlexiTime/Pré-lavagem/Enxaguar extra/Excluir centrifugação/Anti vincos/Intensivo/Lavagem a frio/Secagem
Início diferido de 1 a 24 h
Seleção da centrifugação (rpm.): Exclusão/600/800/1000/1200/1400
Programa especial de limpeza das condutas
Autolimpeza do sistema de condensação

CONFORTO E SEGURANÇA:

Sistema de autoequilíbrio da carga
AquaStop Total anti inundações
Sistema segurança anti transbordo
Sistema anti espuma
Sensor de humidade
Bloqueio dos programas para segurança das crianças

ETIQUETA ENERGÉTICA:

Eficiência energética B
Classe de eficiência da lavagem A
Consumo de energia (lavagem + secagem): 4.76 kWh
Consumo de energia - Algodão 60°C - Apenas lavagem: 1.19 kWh
Consumo de água (lavagem + secagem) por ciclo: 99 L
Nível de ruído na lavagem: 56 dB(A) re 1pW
Nível de ruído na centrifugação: 72 dB(A) re 1pW
Nível de ruído na secagem: 58 dB(A) re 1pW
Potência nominal 2200 W

LSTA147

1.549,00 €

MÁQUINA DE LAVAR E SECAR ROUPA, DE ENCASTRE TOTAL, 7/ 4 KG, BRANCA



CARACTERÍSTICAS:



PROGRAMAS E OPÇÕES:



PROGRAMAS E FUNÇÕES:

15 programas de lavagem
Temperaturas de lavagem: Frio, 30°, 40°, 60°, 75°, 90°
Programas: Algodão, Algodão Eco, Rápido, Enxaguar + centrifugar, Sintéticos, Roupa desportiva, Limpeza das condutas, Escoar + centrifugar, Roupa mista, Secagem intensiva, Secagem suave, Camisas, Roupa delicada, Lãs, Noturno
Opções: Início diferido/FlexiTime/Pré-lavagem/Enxaguar extra/Excluir centrifugação/Anti vincos/Intensivo/Lavagem a frio/Secagem
Início diferido de 1 a 24 h
Seleção da centrifugação (rpm.): Exclusão/600/800/1000/1200/1400
Programa especial de limpeza das condutas
Autolimpeza do sistema de condensação

CONFORTO E SEGURANÇA:

Sistema de autoequilíbrio da carga
AquaStop Total anti inundações
Sistema segurança anti transbordo
Sistema anti espuma
Bloqueio dos programas para segurança das crianças

ETIQUETA ENERGÉTICA:

Eficiência energética A
Classe de eficiência da lavagem A
Consumo de energia (lavagem + secagem): 4.76 KWh
Consumo de energia - Algodão 60°C - Apenas lavagem: 1.19 KWh
Consumo de água (lavagem + secagem) por ciclo: 99 L
Nível de ruído na lavagem: 56 dB(A) re 1pW
Nível de ruído na centrifugação: 72 dB(A) re 1pW
Nível de ruído na secagem: 58 dB(A) re 1pW
Potência nominal 2200 W

LSTA127

1.399,00 €

MÁQUINA DE LAVAR E SECAR ROUPA, DE ENCASTRE TOTAL, 7/ 4 KG, BRANCA



CARACTERÍSTICAS:



PROGRAMAS E OPÇÕES:



PROGRAMAS E FUNÇÕES:

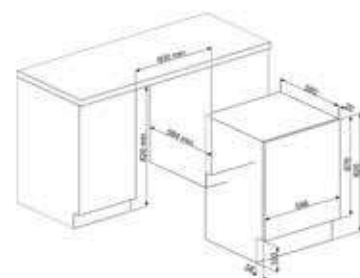
15 programas de lavagem
Temperaturas de lavagem: Frio, 30°, 40°, 60°, 90°
Programas: Algodão 40°, Algodão a frio, Algodão 90°, Algodão 60°, Enxaguar + centrifugar, Escoar + centrifugar, Sintéticos 40°, Rápido 30°, Sintéticos 30°, Lãs a frio, Secagem suave, Secagem intensiva, Delicada 30°, Mista 30°, Limpeza das condutas
Opções: Início diferido/Pré-lavagem/Enxaguar extra/Excluir centrifugação/Anti vincos/Rápido/Intensivo/Lavagem a frio/Secagem
Início diferido de 1 a 24 h
Seleção da centrifugação (rpm.): Exclusão/500/600/800/1000/1200
Programa especial de limpeza das condutas
Autolimpeza do sistema de condensação

CONFORTO E SEGURANÇA:

Sistema de autoequilíbrio da carga
Carga variável automática
Sistema segurança anti transbordo
Sistema anti espuma
Bloqueio dos programas para segurança das crianças

ETIQUETA ENERGÉTICA:

Eficiência energética B
Classe de eficiência da lavagem A
Consumo de energia (lavagem + secagem): 5.44 KWh
Consumo de energia - Algodão 60°C - Apenas lavagem: 1.19 KWh
Consumo de água (lavagem + secagem) por ciclo: 103 L
Nível de ruído na lavagem: 56 dB(A) re 1pW
Nível de ruído na centrifugação: 70 dB(A) re 1pW
Nível de ruído na secagem: 58 dB(A) re 1pW
Potência nominal 2200 W



LSTS147

1.419,00 €

MÁQUINA DE LAVAR ROUPA, DE ENCASTRE TOTAL, 7 KG, CINZA



CARACTERÍSTICAS:



PROGRAMAS E OPÇÕES:



PROGRAMAS E FUNÇÕES:

15 programas de lavagem
Temperaturas de lavagem: Frio, 30°, 40°, 60°, 75°, 90°
Programas: Algodão, Algodão Eco, Rápido, Enxaguar + centrifugar, Sintéticos, Roupa desportiva, Noturno, Escoar + centrifugar, Lavagem manual, Camisas, Amaciador, Roupa delicada, Jeans, Lãs, Roupa mista
Opções: Início diferido/Pré-lavagem/Enxaguar extra/Anti vincos/Rápido/Intensivo
Início diferido de 1 a 24 h
Seleção da centrifugação (rpm.): Exclusão/600/800/1000/1200/1400

CONFORTO E SEGURANÇA:

Sistema de autoequilíbrio da carga
Carga variável automática
AquaStop Total anti inundações
Sistema segurança anti transbordo
Sistema anti espuma
Bloqueio dos programas para segurança das crianças

ETIQUETA ENERGÉTICA:

Eficiência energética A++
Classe de eficiência da lavagem A
Classe de eficiência da centrifugação B
Consumo total anual de energia (lavagem): 193 kWh
Consumo total anual de água: 10340 L
Nível de ruído na lavagem: 56 dB(A) re 1pW
Nível de ruído na centrifugação: 72 dB(A) re 1pW
Potência nominal 2200 W

LST147-2

1.349,00 €

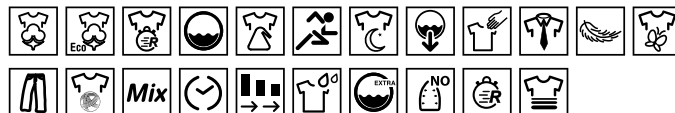
MÁQUINA DE LAVAR ROUPA, DE ENCASTRE TOTAL, 7 KG, BRANCA



CARACTERÍSTICAS:



PROGRAMAS E OPÇÕES:



PROGRAMAS E FUNÇÕES:

15 programas de lavagem
Temperaturas de lavagem: Frio, 30°, 40°, 60°, 75°, 90°
Programas: Algodão, Algodão Eco, Rápido, Enxaguar + centrifugar, Sintéticos, Roupa desportiva, Noturno, Escoar + centrifugar, Lavagem manual, Camisas, Amaciador, Roupa delicada, Jeans, Lãs, Roupa mista
Opções: Início diferido/FlexiTime/Pré-lavagem/Enxaguar extra/Anti vincos/Rápido/Intensivo
Início diferido de 1 a 24 h
Seleção da centrifugação (rpm.): Exclusão/600/800/1000/1200/1400

CONFORTO E SEGURANÇA:

Sistema de autoequilíbrio da carga
Carga variável automática
AquaStop Total anti inundações
Sistema segurança anti transbordo
Sistema anti espuma
Bloqueio dos programas para segurança das crianças

ETIQUETA ENERGÉTICA:

Eficiência energética A++
Classe de eficiência da lavagem A
Classe de eficiência da centrifugação B
Consumo total anual de energia (lavagem): 193 kWh
Consumo total anual de água: 10340 L
Nível de ruído na lavagem: 56 dB(A) re 1pW
Nível de ruído na centrifugação: 72 dB(A) re 1pW
Potência nominal 2200 W

LST127-2

1.199,00 €

MÁQUINA DE LAVAR ROUPA, DE ENCASTRE TOTAL, 7 KG, BRANCA



CARACTERÍSTICAS:



PROGRAMAS E OPÇÕES:



PROGRAMAS E FUNÇÕES:

15 programas de lavagem
Temperaturas de lavagem: Frio, 30°, 40°, 60°, 75°, 90°
Programas: Algodão, Algodão Eco, Rápido, Enxaguar + centrifugar, Sintéticos, Roupas desportivas, Noturno, Escoar + centrifugar, Lavagem manual, Camisas, Amaciador, Roupas delicadas, Jeans, Lãs, Roupas mista
Opções: Início diferido/Pré-lavagem/Enxaguar extra/Anti vincos/Rápido/Intensivo
Início diferido de 1 a 24 h
Seleção da centrifugação (rpm.): Exclusão/500/600/800/1000/1200

CONFORTO E SEGURANÇA:

Sistema de autoequilíbrio da carga
Carga variável automática
AquaStop Total anti inundações
Sistema segurança anti transbordo
Sistema anti espuma
Bloqueio dos programas para segurança das crianças

ETIQUETA ENERGÉTICA:

Eficiência energética A++
Classe de eficiência da lavagem A
Classe de eficiência da centrifugação C
Consumo total anual de energia (lavagem): 193 kWh
Consumo total anual de água: 10340 L
Nível de ruído na lavagem: 56 dB(A) re 1pW
Nível de ruído na centrifugação: 70 dB(A) re 1pW
Potência nominal 2200 W

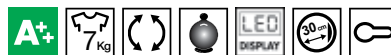
LST107-2

1.089,00 €

MÁQUINA DE LAVAR ROUPA, DE ENCASTRE TOTAL, 7 KG, BRANCA



CARACTERÍSTICAS:



PROGRAMAS E OPÇÕES:



PROGRAMAS E FUNÇÕES:

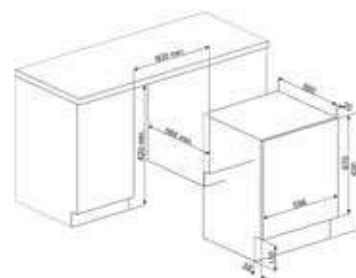
15 programas de lavagem
Temperaturas de lavagem: Frio, 30°, 40°, 60°, 90°
Programas: Algodão 40°, Algodão a frio, Algodão 90°, Algodão 60°, Escoar + centrifugar, Sintéticos 30°, Sintéticos a frio, Enxaguar + centrifugar, Rápido 30°
Opções: Início diferido/Pré-lavagem/Enxaguar extra/Anti vincos/Rápido/Intensivo
Início diferido de 1 a 24 h
Seleção da centrifugação (rpm.): Exclusão/400/500/600/800/1000

CONFORTO E SEGURANÇA:

Sistema de autoequilíbrio da carga
Carga variável automática
Sistema segurança anti transbordo
Sistema anti espuma
Bloqueio dos programas para segurança das crianças

ETIQUETA ENERGÉTICA:

Eficiência energética A++
Classe de eficiência da lavagem A
Classe de eficiência da centrifugação C
Consumo total anual de energia (lavagem): 193 kWh
Consumo total anual de água: 10340 L
Nível de ruído na lavagem: 56 dB(A) re 1pW
Nível de ruído na centrifugação: 68 dB(A) re 1pW
Potência nominal 2200 W



LAVA-LOUÇAS

Os lava-louças Smeg são produtos de alta qualidade com um design bastante atraente. A coleção inclui uma série de soluções orientadas tanto estética como qualitativamente para cativar a nossa atenção e imporem-se no ambiente da cozinha.



LAVA-LOUÇAS BEM DELINEADOS

o toque final

Os lava-louças Smeg possuem uma qualidade superior, um design original e surpreendente e uma diversidade de modelos à sua escolha.

As diferentes soluções de instalação para o mesmo design permitem a seleção do modelo que melhor responde ao corte da bancada e à solução estética desejada.



COM TÁBUA DE CORTE EM VIDRO



1 CUBA E ½ COM ESCORREDOR



DUAS CUBAS E ESCORREDOR



INSTALAÇÃO INFERIOR

SOLUÇÕES PARA TODAS AS EXIGÊNCIAS

práticos e elegantes

Na sua fábrica em Chieti, Itália, a Smeg dedica-se a desenhar e a fabricar lava-louças com diferentes soluções estéticas e de utilização, mas sempre com o melhor aço inox. Aqui, propomos lava-louças com uma ou duas cubas e o escorredor pode ser escolhido à esquerda ou à direita para melhor ergonomia. A instalação, sempre fácil, pode ser superior, de perfil baixo, à face com a bancada ou inferior à bancada.



INSTALAÇÃO SUPERIOR

O encaixe é sobre a bancada e a moldura do lava-louça fica a um nível elevado relativamente àquela.



INSTALAÇÃO DE PERFIL BAIXO

O encaixe é sobre a bancada e a moldura do lava-louça fica ligeiramente acima da bancada fazendo um bordo inclinado de 4 mm.



INSTALAÇÃO À FACE

O encaixe é sobre a bancada, mas a moldura é plana e fica somente 1 mm superior àquela.



INSTALAÇÃO INFERIOR

Instalação própria para cubas em que estas são fixas na zona inferior da bancada.

A Smeg aplica a tecnologia mais avançada no fabrico de lava-louças. São exemplo patente a utilização de painéis em vidro temperado sobre aço inox para que o lado do vidro funcione como uma tampa elegante e o aço seja utilizado como de tábua de corte.

O **PVD** (Physical Vapor Deposition) é um revestimento cerâmico fino de elevada aderência e pureza, realizado num processo de deposição por plasma altamente ionizado numa câmara de vácuo, a temperaturas que podem variar entre os 150° e 500°C.



TÁBUAS EM VIDRO TEMPERADO, DECORATIVAS E PARA CORTE



PVD COBRE



PVD BRONZE



PVD PRETO

VR78S

999,00 €

CUBA DE INSTALAÇÃO SUPERIOR, 90CM, AÇO INOX, VIDRO TEMPERADO STOPSOL

**VR78N**

999,00 €

CUBA DE INSTALAÇÃO SUPERIOR, 90CM, AÇO INOX, VIDRO TEMPERADO PRETO

**CARACTERÍSTICAS:****UTILIZAÇÃO:**

Dimensão da cuba: L 780 x P 350 x A 200 mm

Raio angular da cuba: 10 mm

Espessura da cuba: 1 mm

Válvula da cuba de 3.5" com cobertura em inox

2 tábuas em vidro temperado Stopsol com base em aço inox para corte

Comando Pop-up quadrado com 1 válvula

Cesto escorredor

INSTALAÇÃO:

Lava-louça de instalação superior

Largura mínima do móvel: 90 cm

2 furos para misturadora e comando da válvula automática

ACESSÓRIOS:

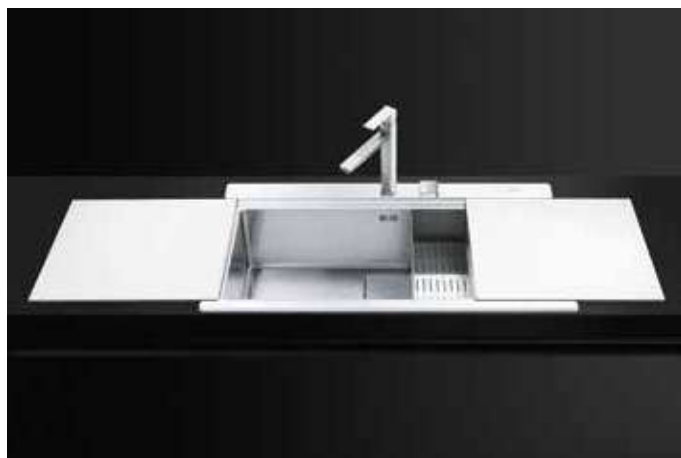
Fornecido com acessórios para instalação: válvula de 3,5, Sifão com tubo para ligação à máquina da louça, ganchos de fixação, juntas vedantes, Válvula automática

Nota: misturadora não incluída

VR78B

999,00 €

CUBA DE INSTALAÇÃO SUPERIOR, 90CM, AÇO INOX, VIDRO TEMPERADO BRANCO





VQR71RS

519,00 €

CUBA DE INSTALAÇÃO SUPERIOR, 78 CM, AÇO INOX



CARACTERÍSTICAS:



UTILIZAÇÃO:

Dimensão da cuba: L 720 x P 400 x A 200 mm

Raio angular da cuba: 15 mm

Espessura da cuba: 1 mm

Válvula da cuba de 3.5"

Comando Pop-up quadrado com 1 válvula

INSTALAÇÃO:

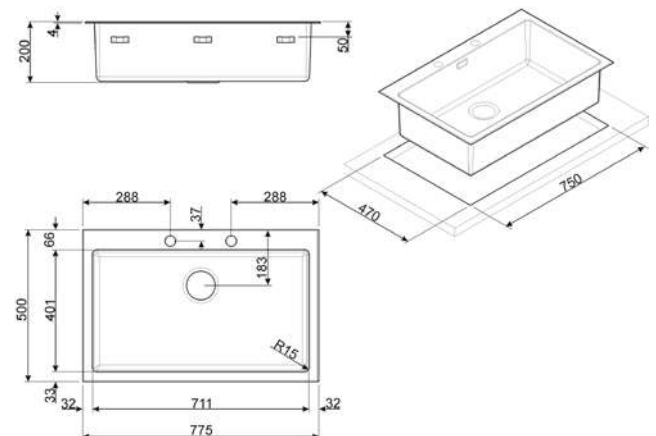
Lava-loça de instalação superior com perfil baixo

Largura mínima do móvel: 80 cm

2 furos para misturadora e comando da válvula automática

ACESSÓRIOS:

Fornecido com acessórios para instalação: válvula de 3,5, Sifão com tubo para ligação à máquina da louça, ganchos de fixação, juntas vedantes, Válvula automática



VQR50RS

369,00 €

VQR40RS

349,00 €

CUBA DE INSTALAÇÃO SUPERIOR, 57 CM, AÇO INOX

CUBA DE INSTALAÇÃO SUPERIOR, 41 CM, AÇO INOX



CARACTERÍSTICAS:



UTILIZAÇÃO:

Dimensão da cuba: L 500 x P 400 x A 200 mm
Raio angular da cuba: 15 mm
Espessura da cuba: 1 mm
Válvula da cuba de 3.5"
Comando Pop-up quadrado com 1 válvula

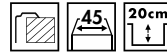
INSTALAÇÃO:

Lava-louça de instalação superior com perfil baixo
largura mínima do móvel: 60 cm
2 furos para misturadora e comando da válvula automática

ACESSÓRIOS:

Fornecido com acessórios para instalação: válvula de 3,5, Sifão com tubo para ligação à máquina da louça, ganchos de fixação, juntas vedantes, Válvula automática

CARACTERÍSTICAS:



UTILIZAÇÃO:

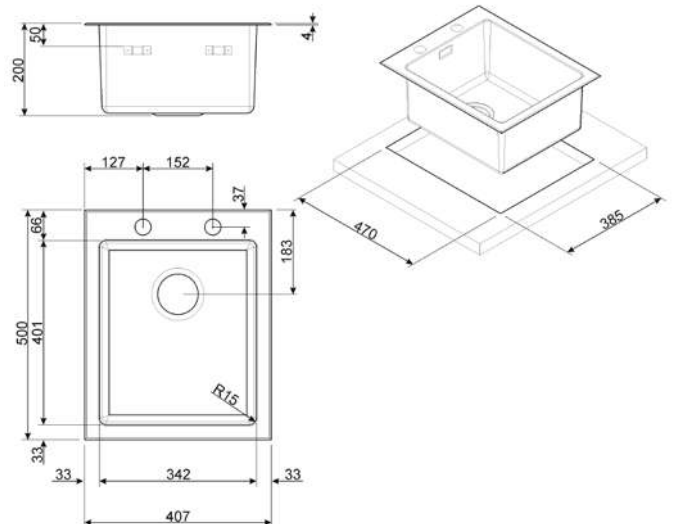
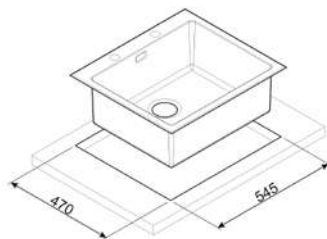
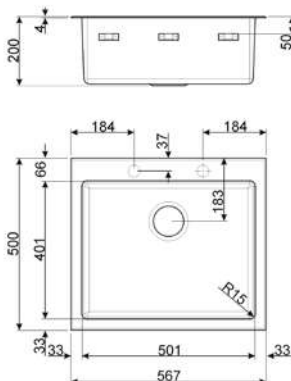
Dimensão da cuba: L 340 x P 400 x A 200 mm
Raio angular da cuba: 15 mm
Espessura da cuba: 1 mm
Válvula da cuba de 3.5"
Comando Pop-up quadrado com 1 válvula

INSTALAÇÃO:

Lava-louça de instalação superior com perfil baixo
largura mínima do móvel: 45 cm
2 furos para misturadora e comando da válvula automática

ACESSÓRIOS:

Fornecido com acessórios para instalação: válvula de 3,5, Sifão com tubo para ligação à máquina da louça, ganchos de fixação, juntas vedantes, Válvula automática



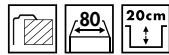
VQR71

499,00 €

CUBA DE INSTALAÇÃO SUPERIOR, 78 CM, AÇO INOX



CARACTERÍSTICAS:



UTILIZAÇÃO:

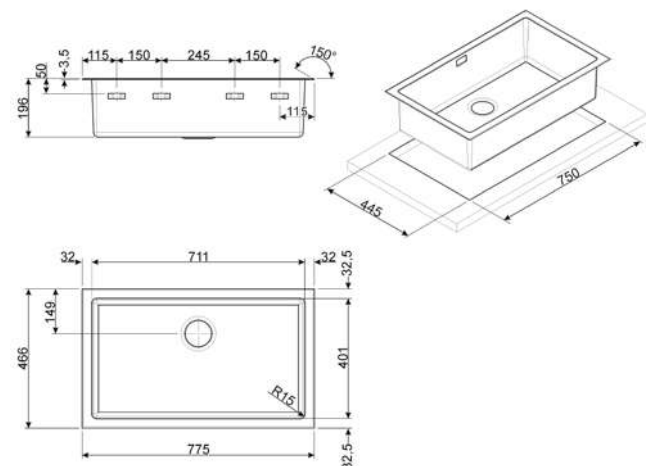
Dimensão da cuba: L 720 x P 400 x A 200 mm
Raio angular da cuba: 15 mm
Espessura da cuba: 1 mm
Válvula da cuba de 3.5"

INSTALAÇÃO:

Lava-louça de instalação superior com perfil baixo
Largura mínima do móvel: 80 cm

ACESSÓRIOS:

Fornecido com acessórios para instalação: válvula de 3,5, Sifão com tubo para ligação à máquina da louça, ganchos de fixação, juntas vedantes



VQR50

349,00 €

VQR40

329,00 €

CUBA DE INSTALAÇÃO SUPERIOR, 57 CM, AÇO INOX

CUBA DE INSTALAÇÃO SUPERIOR, 41 CM, AÇO INOX



CARACTERÍSTICAS:



UTILIZAÇÃO:

Dimensão da cuba: L 500 x P 400 x A 200 mm

Raio angular da cuba: 15 mm

Espessura da cuba: 1 mm

Válvula da cuba de 3.5"

INSTALAÇÃO:

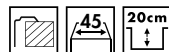
Lava-louça de instalação superior com perfil baixo

Largura mínima do móvel: 60 cm

ACESSÓRIOS:

Fornecido com acessórios para instalação: válvula de 3,5, Sifão com tubo para ligação à máquina da louça, ganchos de fixação, juntas vedantes

CARACTERÍSTICAS:



UTILIZAÇÃO:

Dimensão da cuba: L 340 x P 400 x A 200 mm

Raio angular da cuba: 15 mm

Espessura da cuba: 1 mm

Válvula da cuba de 3.5"

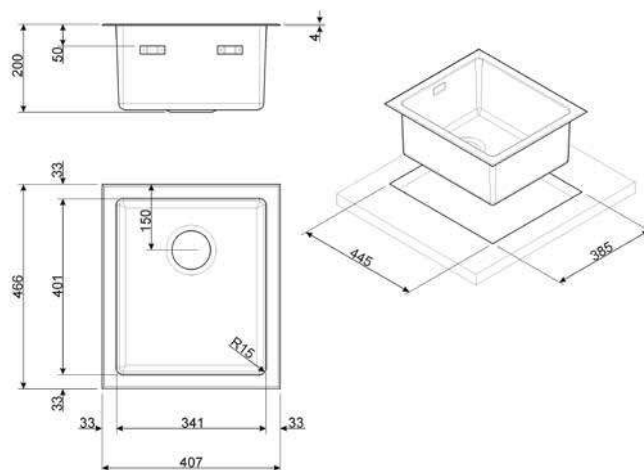
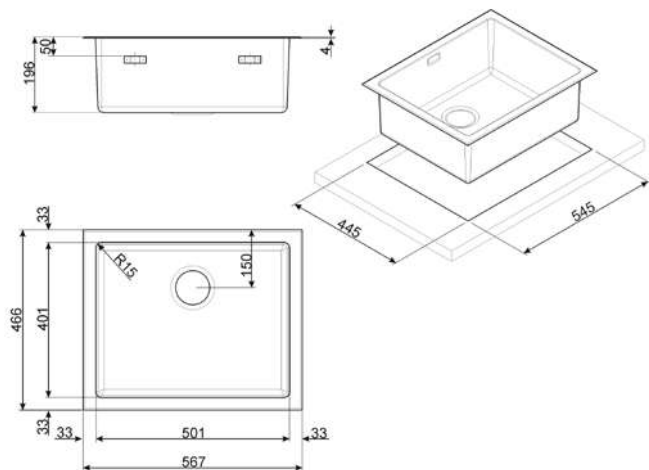
INSTALAÇÃO:

Lava-louça de instalação superior com perfil baixo

Largura mínima do móvel: 45 cm

ACESSÓRIOS:

Fornecido com acessórios para instalação: válvula de 3,5, Sifão com tubo para ligação à máquina da louça, ganchos de fixação, juntas vedantes



LFT3418RS

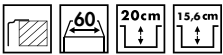
519,00 €

LFT77RS

519,00 €

DUAS CUBAS DE INSTALAÇÃO À FACE, 62 CM, AÇO INOX

CUBA DE INSTALAÇÃO À FACE, 77 CM, AÇO INOX

**CARACTERÍSTICAS:****UTILIZAÇÃO:**

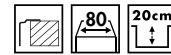
Dimensão da cuba esquerda: L 340 x P 400 x A 200 mm
 Dimensão da cuba direita: L 180 x P 340 x A 156 mm
 Raio angular da cuba: 15 mm
 Espessura da cuba: 1 mm
 Válvulas das cubas de 3.5"
 Comando Pop-up quadrado com 1 válvula

INSTALAÇÃO:

Lava-louça de instalação à face com a bancada
 Largura mínima do móvel: 60 cm
 2 furos para misturadora e comando da válvula automática

ACESSÓRIOS:

Fornecido com acessórios para instalação: válvula de 3,5, Sifão com tubo para ligação à máquina da louça, ganchos de fixação, juntas vedantes, Válvula automática

CARACTERÍSTICAS:**UTILIZAÇÃO:**

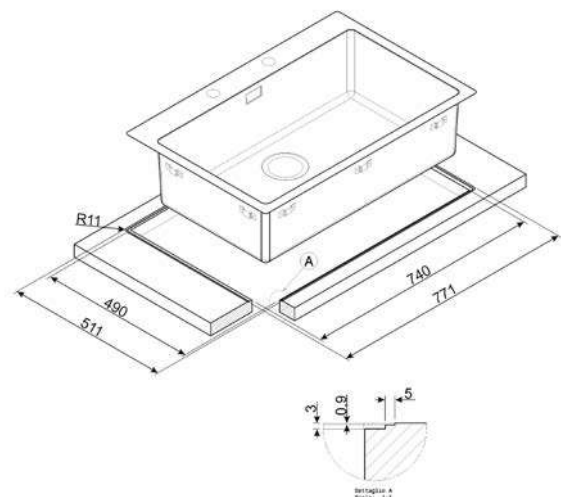
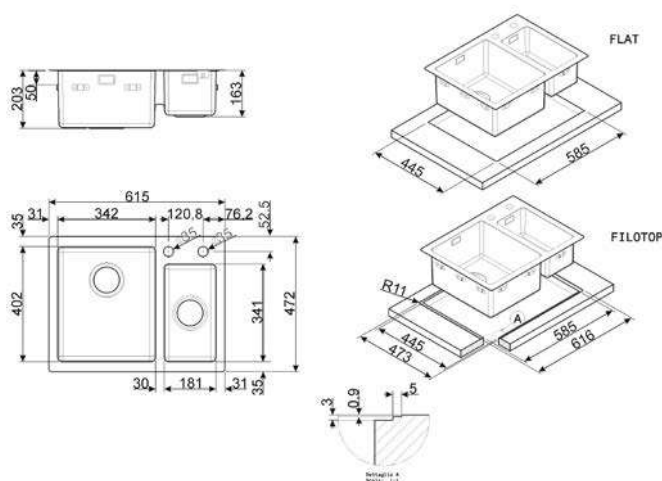
Dimensão da cuba: L 720 x P 400 x A 200 mm
 Raio angular da cuba: 15 mm
 Espessura da cuba: 1 mm
 Válvula da cuba de 3.5"
 Comando Pop-up quadrado com 1 válvula

INSTALAÇÃO:

Lava-louça de instalação à face com a bancada
 Largura mínima do móvel: 80 cm
 2 furos para misturadora e comando da válvula automática

ACESSÓRIOS:

Fornecido com acessórios para instalação: válvula de 3,5, Sifão com tubo para ligação à máquina da louça, ganchos de fixação, juntas vedantes, Válvula automática



LFT50RS

369,00 €

LFT34RS

319,00 €

CUBA DE INSTALAÇÃO À FACE, 56 CM, AÇO INOX

CUBA DE INSTALAÇÃO À FACE, 40 CM, AÇO INOX



CARACTERÍSTICAS:



UTILIZAÇÃO:

Dimensão da cuba: L 500 x P 400 x A 200 mm

Raio angular da cuba: 15 mm

Espessura da cuba: 1 mm

Válvula da cuba de 3.5"

Comando Pop-up quadrado com 1 válvula

INSTALAÇÃO:

Lava-louça de instalação à face com a bancada

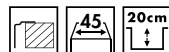
largura mínima do móvel: 60 cm

2 furos para misturadora e comando da válvula automática

ACESSÓRIOS:

Fornecido com acessórios para instalação: válvula de 3,5, Sifão com tubo para ligação à máquina da louça, ganchos de fixação, juntas vedantes, Válvula automática

CARACTERÍSTICAS:



UTILIZAÇÃO:

Dimensão da cuba: L 340 x P 400 x A 200 mm

Raio angular da cuba: 15 mm

Espessura da cuba: 1 mm

Válvula da cuba de 3.5"

Comando Pop-up quadrado com 1 válvula

INSTALAÇÃO:

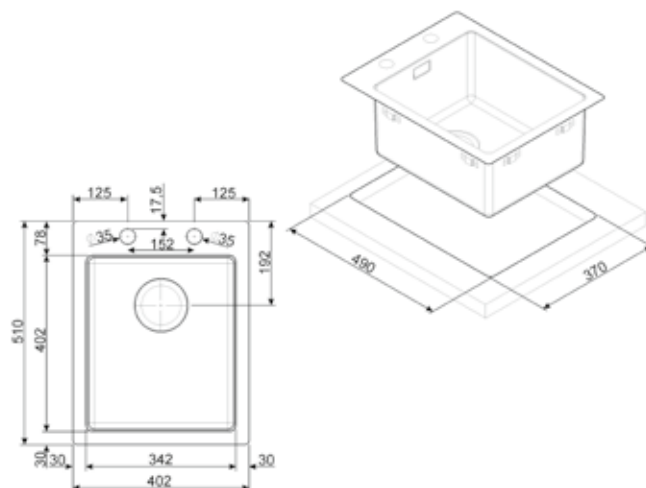
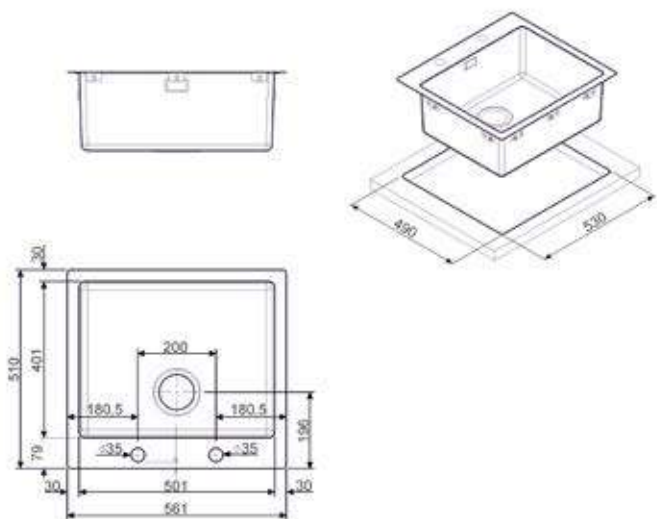
Lava-louça de instalação à face com a bancada

largura mínima do móvel: 45 cm

2 furos para misturadora e comando da válvula automática

ACESSÓRIOS:

Fornecido com acessórios para instalação: válvula de 3,5, Sifão com tubo para ligação à máquina da louça, ganchos de fixação, juntas vedantes, Válvula automática



LFT77

499,00 €

CUBA DE INSTALAÇÃO À FACE, 77 CM, AÇO INOX



CARACTERÍSTICAS:



UTILIZAÇÃO:

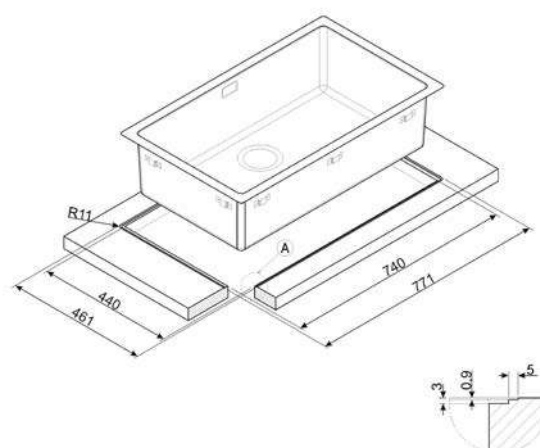
Dimensão da cuba: L 720 x P 400 x A 200 mm
Raio angular da cuba: 15 mm
Espessura da cuba: 1 mm
Válvula da cuba de 3.5"

INSTALAÇÃO:

Lava-louça de instalação à face com a bancada
Largura mínima do móvel: 80 cm

ACESSÓRIOS:

Fornecido com acessórios para instalação: válvula de 3,5, Sifão com tubo para ligação à máquina da louça, ganchos de fixação, juntas vedantes



LFT50

349,00 €

LFT34

299,00 €

CUBA DE INSTALAÇÃO À FACE, 56 CM, AÇO INOX

CUBA DE INSTALAÇÃO À FACE, 40 CM, AÇO INOX



CARACTERÍSTICAS:



UTILIZAÇÃO:

Dimensão da cuba: L 500 x P 400 x A 200 mm
Raio angular da cuba: 15 mm
Espessura da cuba: 1 mm
Válvula da cuba de 3.5"

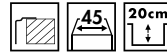
INSTALAÇÃO:

Lava-louça de instalação à face com a bancada
Largura mínima do móvel: 60 cm

ACESSÓRIOS:

Fornecido com acessórios para instalação: válvula de 3,5, Sifão com tubo para ligação à máquina da louça, ganchos de fixação, juntas vedantes

CARACTERÍSTICAS:



UTILIZAÇÃO:

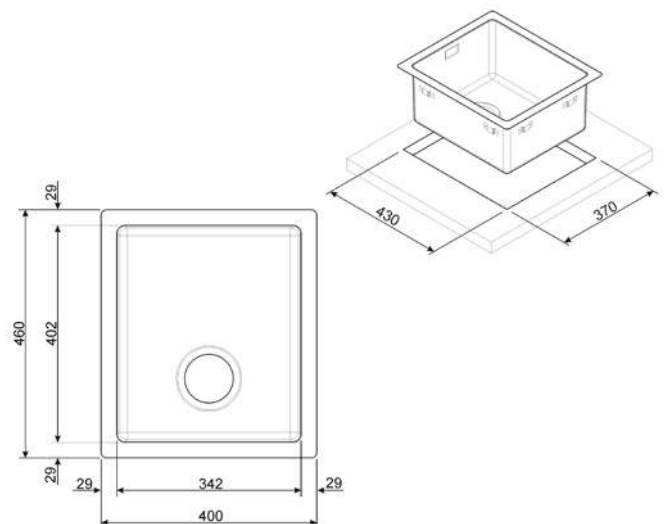
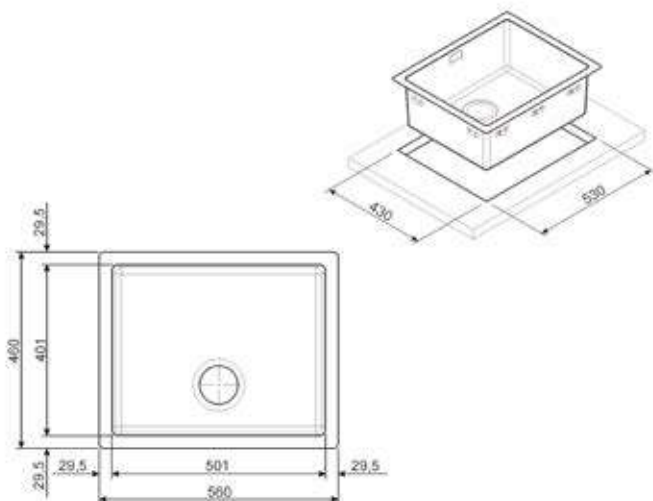
Dimensão da cuba: L 340 x P 400 x A 200 mm
Raio angular da cuba: 15 mm
Espessura da cuba: 1 mm
Válvula da cuba de 3.5"

INSTALAÇÃO:

Lava-louça de instalação à face com a bancada
Largura mínima do móvel: 45 cm

ACESSÓRIOS:

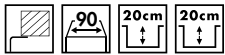
Fornecido com acessórios para instalação: válvula de 3,5, Sifão com tubo para ligação à máquina da louça, ganchos de fixação, juntas vedantes



VSTR3434-2

449,00 €

DUAS CUBAS DE INSTALAÇÃO INFERIOR, 80 CM, AÇO INOX

**CARACTERÍSTICAS:****UTILIZAÇÃO:**

Dimensão da cuba esquerda: L 340 x P 400 x A 200 mm
 Dimensão da cuba direita: L 340 x P 400 x A 200 mm
 Raio angular da cuba: 15 mm
 Espessura da cuba: 1 mm
 Válvulas das cubas de 3.5" com disco em inox

INSTALAÇÃO:

Lava-louça de instalação inferior
 largura mínima do móvel: 90 cm

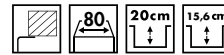
ACESSÓRIOS:

Fornecido com acessórios para instalação: válvula de 3,5, Sifão com tubo para ligação à máquina da louça, ganchos de fixação, juntas vedantes

VSTR3418-2

439,00 €

DUAS CUBAS DE INSTALAÇÃO INFERIOR, 60 CM, AÇO INOX

**CARACTERÍSTICAS:****UTILIZAÇÃO:**

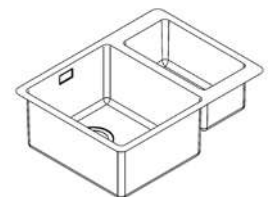
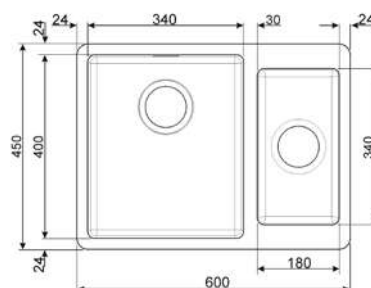
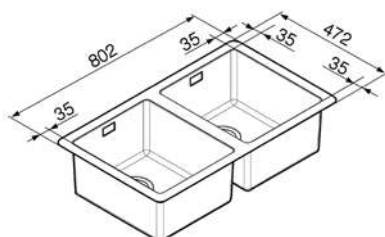
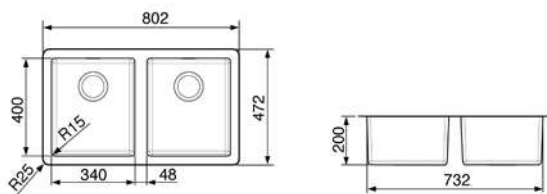
Dimensão da cuba esquerda: L 340 x P 400 x A 200 mm
 Dimensão da cuba direita: L 180 x P 340 x A 156 mm
 Raio angular da cuba: 15 mm
 Espessura da cuba: 1 mm
 Válvulas das cubas de 3.5" com disco em inox

INSTALAÇÃO:

Lava-louça de instalação inferior
 largura mínima do móvel: 80 cm

ACESSÓRIOS:

Fornecido com acessórios para instalação: válvula de 3,5, Sifão com tubo para ligação à máquina da louça, ganchos de fixação



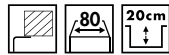
VSTR71-2

339,00 €

CUBA DE INSTALAÇÃO INFERIOR, 71 CM, AÇO INOX



CARACTERÍSTICAS:



UTILIZAÇÃO:

Dimensão da cuba: L 720 x P 400 x A 200 mm

Raio angular da cuba: 15 mm

Espessura da cuba: 1 mm

Válvula da cuba de 3.5" com disco em inox

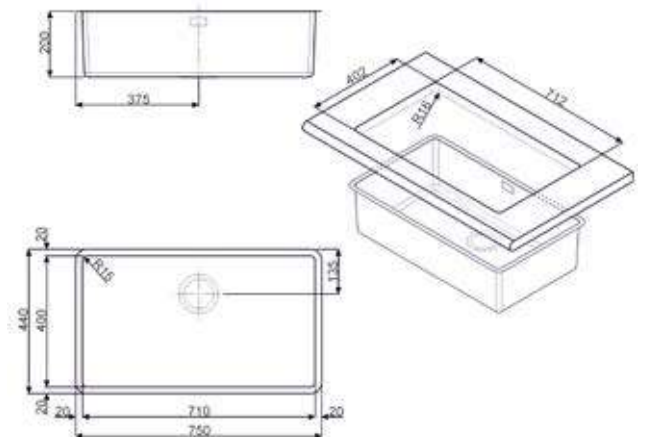
INSTALAÇÃO:

Lava-louça de instalação inferior

Largura mínima do móvel: 80 cm

ACESSÓRIOS:

Fornecido com acessórios para instalação: válvula de 3,5, ganchos de fixação



VSTR50-2

219,00 €

VSTR40-2

189,00 €

CUBA DE INSTALAÇÃO INFERIOR, 50 CM, AÇO INOX

CUBA DE INSTALAÇÃO INFERIOR, 40 CM, AÇO INOX



CARACTERÍSTICAS:



UTILIZAÇÃO:

Dimensão da cuba: L 500 x P 400 x A 200 mm

Raio angular da cuba: 15 mm

Espessura da cuba: 1 mm

Válvula da cuba de 3.5" com disco em inox

INSTALAÇÃO:

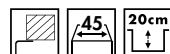
Lava-louça de instalação inferior

Largura mínima do móvel: 60 cm

ACESSÓRIOS:

Fornecido com acessórios para instalação: válvula de 3,5, ganchos de fixação

CARACTERÍSTICAS:



UTILIZAÇÃO:

Dimensão da cuba: L 400 x P 400 x P 200 mm

Raio angular da cuba: 15 mm

Espessura da cuba: 1 mm

Válvula da cuba de 3.5" com disco em inox

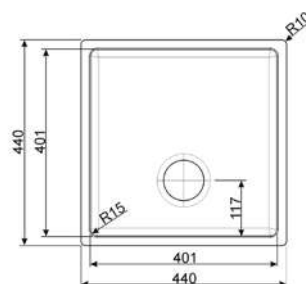
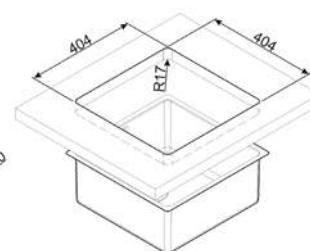
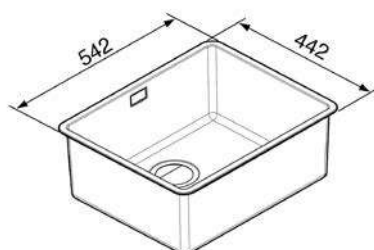
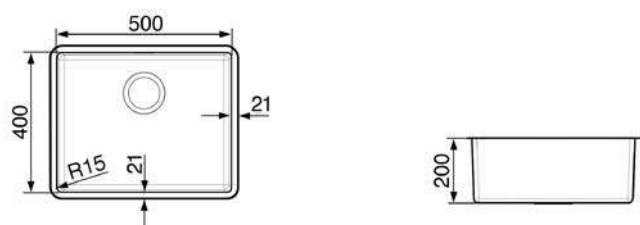
INSTALAÇÃO:

Lava-louça de instalação inferior

Largura mínima do móvel: 45 cm

ACESSÓRIOS:

Fornecido com acessórios para instalação: válvula de 3,5, ganchos de fixação



VSTR34-2

179,00 €

VSTR18-2

149,00 €

CUBA DE INSTALAÇÃO INFERIOR, 34 CM, AÇO INOX

CUBA DE INSTALAÇÃO INFERIOR, 18 CM, AÇO INOX



CARACTERÍSTICAS:



UTILIZAÇÃO:

Dimensão da cuba: L 340 x P 400 x A 200 mm

Raio angular da cuba: 15 mm

Espessura da cuba: 1 mm

Válvula da cuba de 3.5" com disco em inox

INSTALAÇÃO:

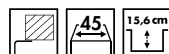
Lava-louça de instalação inferior

Largura mínima do móvel: 45 cm

ACESSÓRIOS:

Fornecido com acessórios para instalação: válvula de 3,5, ganchos de fixação

CARACTERÍSTICAS:



UTILIZAÇÃO:

Dimensão da cuba: L 180 x P 340 x A 156 mm

Raio angular da cuba: 15 mm

Espessura da cuba: 1 mm

Válvula da cuba de 3.5" com disco em inox

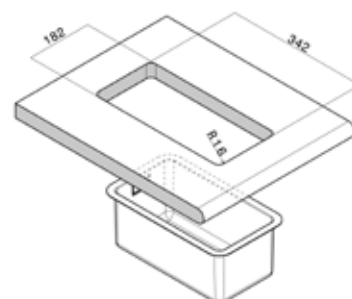
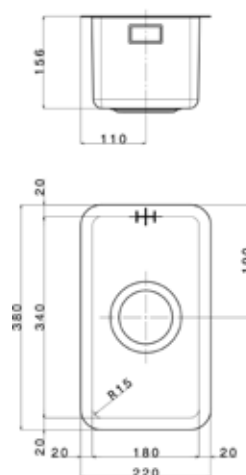
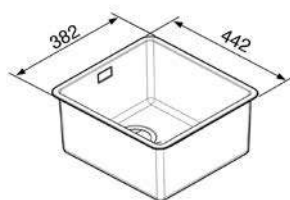
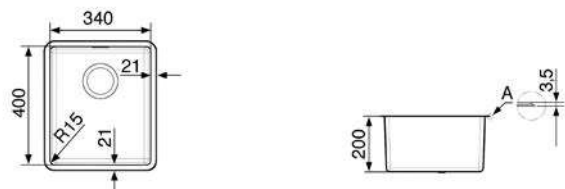
INSTALAÇÃO:

Lava-louça de instalação inferior

Largura mínima do móvel: 45 cm

ACESSÓRIOS:

Fornecido com acessórios para instalação: válvula de 3,5, ganchos de fixação



UM50

149,00 €

CUBA DE INSTALAÇÃO INFERIOR, 50 CM, AÇO INOX



CARACTERÍSTICAS:



UTILIZAÇÃO:

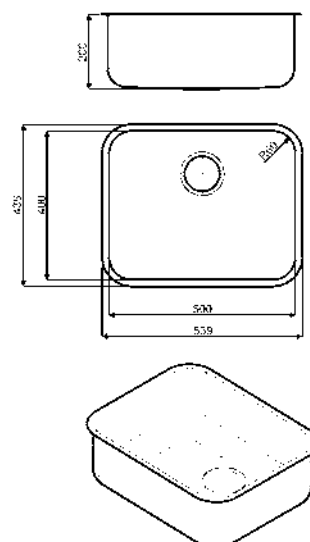
Dimensão da cuba: L 500 x P 400 x A 200 mm
Raio angular da cuba: 60 mm
Espessura da cuba: 0,8 mm
Válvula da cuba de 3.5"

INSTALAÇÃO:

Lava-louça de instalação inferior
Largura mínima do móvel: 60 cm

ACESSÓRIOS:

Fornecido com acessórios para instalação: válvula de 3,5, ganchos de fixação



UM45

CUBA DE INSTALAÇÃO INFERIOR, 45 CM, AÇO INOX



CARACTERÍSTICAS:



UTILIZAÇÃO:

Dimensão da cuba: L 450 x P 400 x A 180 mm

Raio angular da cuba: 80 mm

Espessura da cuba: 0,7 mm

Válvula da cuba de 3.5"

INSTALAÇÃO:

Lava-louça de instalação inferior

Largura mínima do móvel: 60 cm

ACESSÓRIOS:

Fornecido com acessórios para instalação: válvula de 3,5, ganchos de fixação

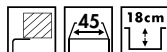
89,00 €

UM40

CUBA DE INSTALAÇÃO INFERIOR, 34 CM, AÇO INOX



CARACTERÍSTICAS:



UTILIZAÇÃO:

Dimensão da cuba: L 340 x P 400 x A 180 mm

Raio angular da cuba: 80 mm

Espessura da cuba: 0,6 mm

Válvula da cuba de 3.5"

INSTALAÇÃO:

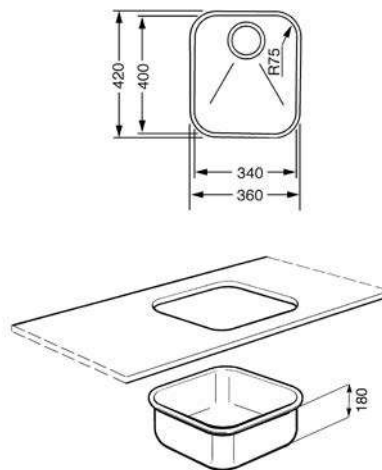
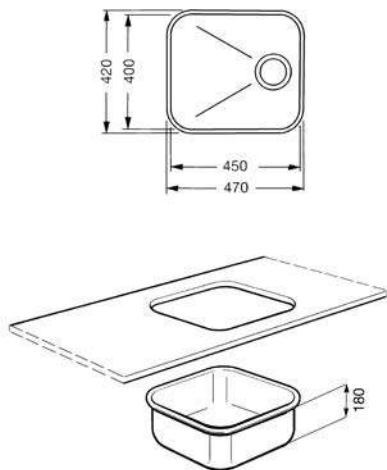
Lava-louça de instalação inferior

Largura mínima do móvel: 45 cm

ACESSÓRIOS:

Fornecido com acessórios para instalação: válvula de 3,5, ganchos de fixação

69,00 €



UM40RA

299,00 €

CUBA DE INSTALAÇÃO INFERIOR, 34 CM, AÇO INOX COM PVD COBRE

**UM40OT**

299,00 €

CUBA DE INSTALAÇÃO INFERIOR, 34 CM, AÇO INOX COM PVD BRONZE

**CARACTERÍSTICAS:****UTILIZAÇÃO:**

Dimensão da cuba: L 340 x P 400 x A 180 mm

Raio angular da cuba: 80 mm

Espessura da cuba: 0,6 mm

Válvula da cuba de 3.5"

INSTALAÇÃO:

Lava-louça de instalação inferior

Largura mínima do móvel: 45 cm

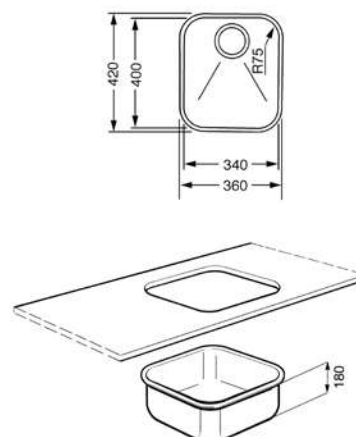
ACESSÓRIOS:

Fornecido com acessórios para instalação: válvula de 3,5, ganchos de fixação

UM40N

299,00 €

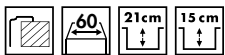
CUBA DE INSTALAÇÃO INFERIOR, 34 CM, AÇO INOX COM PVD PRETO



LI915ND

399,00 €

LAVA-LOUÇA DE INSTALAÇÃO SUPERIOR, 90CM, AÇO INOX, VIDRO TEMPERADO PRETO, ESCORREDOR À DIREITA

**CARACTERÍSTICAS:****UTILIZAÇÃO:**

Dimensão da cuba esquerda: L 400 x P 340 x A 210 mm
 Dimensão da cuba direita: L 147 x P 296 x A 150 mm
 Raio angular da cuba: 80 mm
 Espessura da cuba: 0,7 mm
 Válvulas das cubas de 3.5"
 Escorredor à direita
 2 tábuas em vidro temperado preto com base em aço inox para corte

INSTALAÇÃO:

Lava-louça de instalação superior
 largura mínima do móvel: 60 cm
 1 furo para misturadora

ACESSÓRIOS:

Fornecido com acessórios para instalação: válvula de 3,5, Sifão com tubo para ligação à máquina da louça, ganchos de fixação, juntas vedantes

VERSÃO DISPONÍVEL:

LI915NS

399,00 €

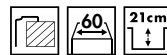
Escorredor à esquerda

Nota: misturadora não incluída

LI91ND

299,00 €

LAVA-LOUÇA DE INSTALAÇÃO SUPERIOR, 90CM, AÇO INOX, VIDRO TEMPERADO PRETO, ESCORREDOR À DIREITA

**CARACTERÍSTICAS:****UTILIZAÇÃO:**

Dimensão da cuba: 400 x 340 x 210 mm
 Raio angular da cuba: 80 mm
 Espessura da cuba: 0,7 mm
 Válvula da cuba de 3.5"
 Escorredor à direita
 2 tábuas em vidro temperado preto com base em aço inox para corte

INSTALAÇÃO:

Lava-louça de instalação superior
 largura mínima do móvel: 60 cm
 1 furo para misturadora

ACESSÓRIOS:

Fornecido com acessórios para instalação: válvula de 3,5, Sifão com tubo para ligação à máquina da louça, ganchos de fixação, juntas vedantes

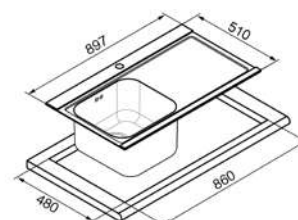
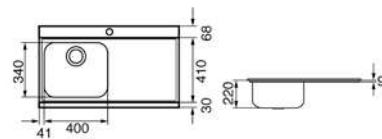
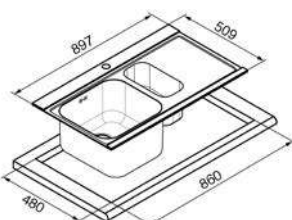
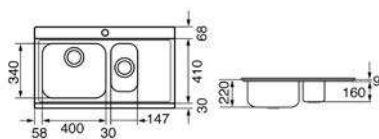
VERSÃO DISPONÍVEL:

LI91NS

299,00 €

Escorredor à esquerda

Nota: misturadora não incluída



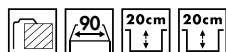
LPK116D-2

399,00 €

LAVA-LOUÇA DE INSTALAÇÃO SUPERIOR, 117 CM, AÇO INOX, ESCORREDOR À DIREITA



CARACTERÍSTICAS:



UTILIZAÇÃO:

Dimensão da cuba esquerda: L 340 x P 400 x A 200 mm

Dimensão da cuba direita: L 340 x P 400 x A 200 mm

Raio angular da cuba: 15 mm

Espessura da cuba: 1 mm

Válvulas das cubas de 3.5" com disco em inox

Escorredor à direita

INSTALAÇÃO:

Lava-louça de instalação superior com perfil baixo

Largura mínima do móvel: 90 cm

1 furo para misturadora

ACESSÓRIOS:

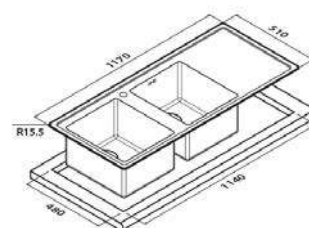
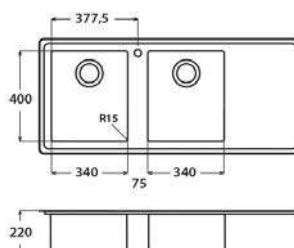
Fornecido com acessórios para instalação: válvula de 3,5, Sifão com tubo para ligação à máquina da louça, ganchos de fixação, juntas vedantes



LPK116S-2

Escorredor à esquerda

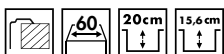
399,00 €



LPK102D-2

399,00 €

LAVA-LOUÇA DE INSTALAÇÃO SUPERIOR, 100 CM, AÇO INOX, ESCORREDOR À DIREITA

**CARACTERÍSTICAS:****UTILIZAÇÃO:**

Dimensão da cuba esquerda: L 340 x P 400 x A 200 mm

Dimensão da cuba direita: L 180 x P 340 x A 156 mm

Raio angular da cuba: 15 mm

Espessura da cuba: 1 mm

Válvulas das cubas de 3.5" com disco em inox

Escorredor à direita

INSTALAÇÃO:

Lava-louça de instalação superior com perfil baixo

Largura mínima do móvel: 60 cm

1 furo para misturadora

ACESSÓRIOS:

Fornecido com acessórios para instalação: válvula de 3,5, Sifão com tubo para ligação à máquina da louça, ganchos de fixação, juntas vedantes

**LPK102S-2**

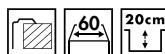
Escorredor à esquerda

399,00 €

LPK861D-2

269,00 €

LAVA-LOUÇA DE INSTALAÇÃO SUPERIOR, 87CM, AÇO INOX, ESCORREDOR À DIREITA

**CARACTERÍSTICAS:****UTILIZAÇÃO:**

Dimensão da cuba: L 340 x P 400 x A 200 mm

Raio angular da cuba: 15 mm

Espessura da cuba: 1 mm

Válvula da cuba de 3.5" com disco em inox

Escorredor à direita

INSTALAÇÃO:

Lava-louça de instalação superior com perfil baixo

Largura mínima do móvel: 60 cm

1 furo para misturadora

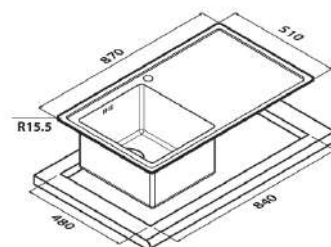
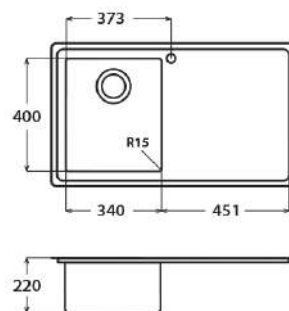
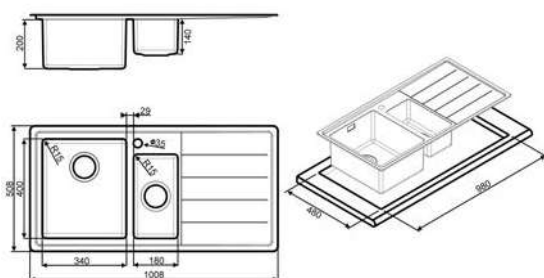
ACESSÓRIOS:

Fornecido com acessórios para instalação: válvula de 3,5, Sifão com tubo para ligação à máquina da louça, ganchos de fixação, juntas vedantes

**LPK861S-2**

Escorredor à esquerda

269,00 €



LFT102D

419,00 €

LAVA-LOUÇA DE INSTALAÇÃO À FACE, 101 CM, AÇO INOX, ESCORREDOR À DIREITA



CARACTERÍSTICAS:



UTILIZAÇÃO:

Dimensão da cuba esquerda: L 340 x P 400 x A 200 mm

Dimensão da cuba direita: L 180 x P 340 x A 156 mm

Raio angular da cuba: 15 mm

Espessura da cuba: 1 mm

Válvulas das cubas de 3.5"

Escorredor à direita

Comando Pop-up quadrado com 2 válvulas

INSTALAÇÃO:

Lava-louça de instalação à face com a bancada

Largura mínima do móvel: 80 cm

2 furos para misturadora e comando da válvula automática

ACESSÓRIOS:

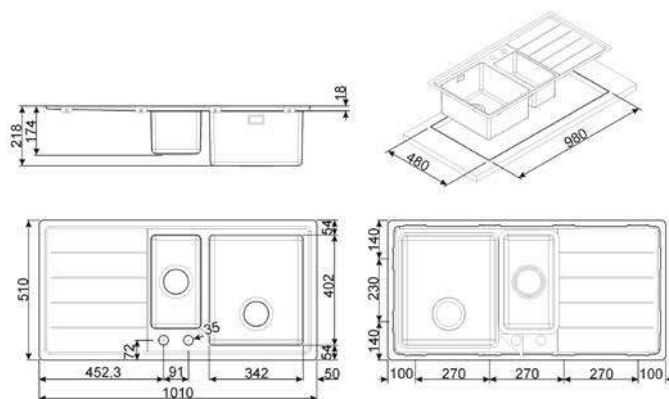
Fornecido com acessórios para instalação: válvula de 3,5, Sifão com tubo para ligação à máquina da louça, ganchos de fixação, juntas vedantes, Válvula automática



LFT102S

Escorredor à esquerda

419,00 €



LFT100D

349,00 €

LAVA-LOUÇA DE INSTALAÇÃO À FACE, 101 CM, AÇO INOX, ESCORREDOR À DIREITA

**CARACTERÍSTICAS:****UTILIZAÇÃO:**

Dimensão da cuba: L 500 x P 400 x A 200 mm
 Raio angular da cuba: 15 mm
 Espessura da cuba: 1 mm
 Válvula da cuba de 3.5"
 Escorredor à direita
 Comando Pop-up quadrado com 1 válvula

INSTALAÇÃO:

Lava-louça de instalação à face com a bancada
 Largura mínima do móvel: 80 cm
 2 furos para misturadora e comando da válvula automática

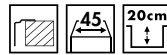
ACESSÓRIOS:

Fornecido com acessórios para instalação: válvula de 3,5, Sifão com tubo para ligação à máquina da louça, ganchos de fixação, juntas vedantes, Válvula automática

LFT861D

279,00 €

LAVA-LOUÇA DE INSTALAÇÃO À FACE, 87 CM, AÇO INOX, ESCORREDOR À DIREITA

**CARACTERÍSTICAS:****UTILIZAÇÃO:**

Dimensão da cuba: L 340 x P 400 x A 200 mm
 Raio angular da cuba: 15 mm
 Espessura da cuba: 1 mm
 Válvula da cuba de 3.5"
 Escorredor à direita
 Comando Pop-up quadrado com 1 válvula

INSTALAÇÃO:

Lava-louça de instalação à face com a bancada
 Largura mínima do móvel: 45 cm
 2 furos para misturadora e comando da válvula automática

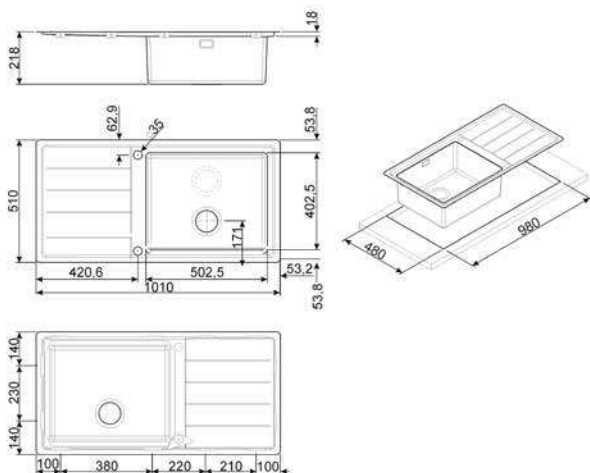
ACESSÓRIOS:

Fornecido com acessórios para instalação: válvula de 3,5, Sifão com tubo para ligação à máquina da louça, ganchos de fixação, juntas vedantes, Válvula automática

**LFT100S**

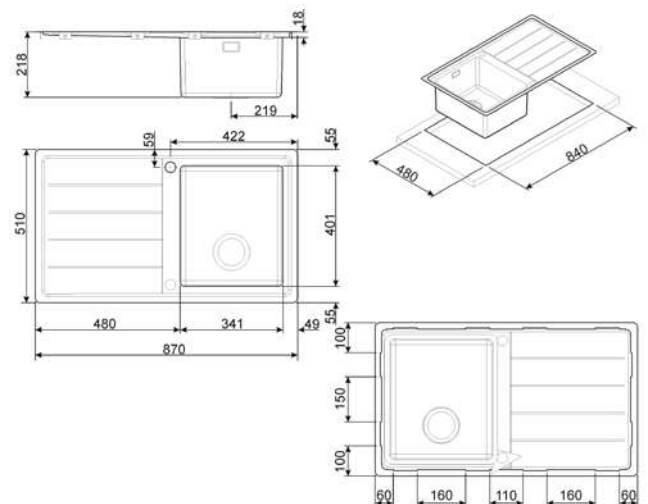
Escorredor à esquerda

349,00 €

**LFT861S**

Escorredor à esquerda

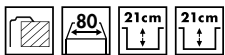
279,00 €



LEH116D

199,00 €

LAVA-LOUÇA DE INSTALAÇÃO SUPERIOR, 116 CM, AÇO INOX, ESCORREDOR À DIREITA

**CARACTERÍSTICAS:****UTILIZAÇÃO:**

Dimensão da cuba esquerda: L 340 x P 400 x A 210 mm
 Dimensão da cuba direita: L 340 x P 400 x A 210 mm
 Raio angular da cuba: 80 mm
 Espessura da cuba: 0,7 mm
 Válvulas das cubas de 3.5"
 Escorredor à direita

INSTALAÇÃO:

Lava-louça de instalação superior com perfil baixo
 Largura mínima do móvel: 80 cm
 1 furo para misturadora

ACESSÓRIOS:

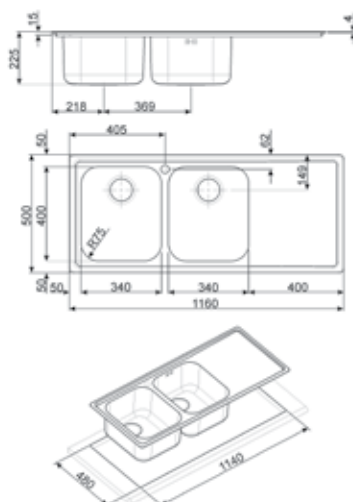
Fornecido com acessórios para instalação: válvula de 3,5, Sifão com tubo para ligação à máquina da louça, ganchos de fixação, juntas vedantes

Nota: misturadora não incluída

**LEH116S**

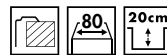
Escorredor à esquerda

199,00 €

**LEH150D**

209,00 €

LAVA-LOUÇA DE INSTALAÇÃO SUPERIOR, 100 CM, AÇO INOX, ESCORREDOR À DIREITA

**CARACTERÍSTICAS:****UTILIZAÇÃO:**

Dimensão da cuba: L 500 x P 400 x A 200 mm
 Raio angular da cuba: 80 mm
 Espessura da cuba: 0,8 mm
 Válvula da cuba de 3.5"
 Escorredor à direita

INSTALAÇÃO:

Lava-louça de instalação superior com perfil baixo
 Largura mínima do móvel: 80 cm
 1 furo para misturadora

ACESSÓRIOS:

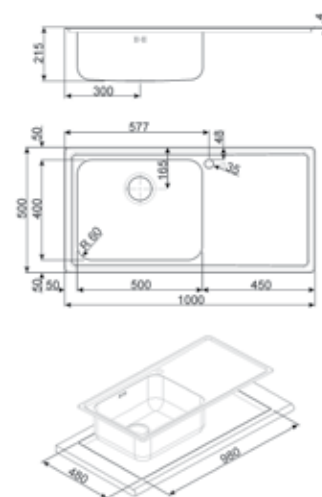
Fornecido com acessórios para instalação: válvula de 3,5, Sifão com tubo para ligação à máquina da louça, ganchos de fixação, juntas vedantes

Nota: misturadora não incluída

**LEH150S**

Escorredor à esquerda

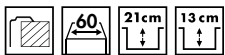
209,00 €



LEH102D

179,00 €

LAVA-LOUÇA DE INSTALAÇÃO SUPERIOR, 100 CM, AÇO INOX, ESCORREDOR À DIREITA

**CARACTERÍSTICAS:****UTILIZAÇÃO:**

Dimensão da cuba esquerda: L 340 x P 400 x A 210 mm
 Dimensão da cuba direita: L 165 x P 300 x A 135 mm
 Raio angular da cuba: 80 mm
 Espessura da cuba: 0,7 mm
 Válvulas das cubas de 3.5"
 Escorredor à direita

INSTALAÇÃO:

Lava-louça de instalação superior com perfil baixo
 Largura mínima do móvel: 60 cm
 1 furo para misturadora

ACESSÓRIOS:

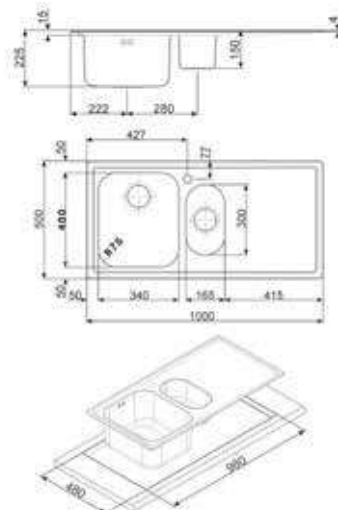
Fornecido com acessórios para instalação: válvula de 3,5, Sifão com tubo para ligação à máquina da louça, ganchos de fixação, juntas vedantes

Nota: misturadora não incluída

**LEH102S**

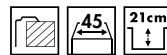
Escorredor à esquerda

179,00 €

**LEH861D**

139,00 €

LAVA-LOUÇA DE INSTALAÇÃO SUPERIOR, 86 CM, AÇO INOX, ESCORREDOR À DIREITA

**CARACTERÍSTICAS:****UTILIZAÇÃO:**

Dimensão da cuba: L 340 x P 400 x A 210 mm
 Raio angular da cuba: 80 mm
 Espessura da cuba: 0,7 mm
 Válvula da cuba de 3.5"
 Escorredor à direita

INSTALAÇÃO:

Lava-louça de instalação superior com perfil baixo
 Largura mínima do móvel: 45 cm
 1 furo para misturadora

ACESSÓRIOS:

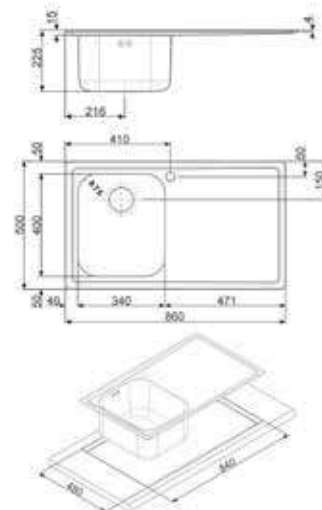
Fornecido com acessórios para instalação: válvula de 3,5, Sifão com tubo para ligação à máquina da louça, ganchos de fixação, juntas vedantes

Nota: misturadora não incluída

**LEH861S**

Escorredor à esquerda

139,00 €



Misturadoras

a combinação perfeita

A Smeg oferece vários tipos de misturadoras, com diferentes opções a nível de design, funções e acabamentos.

Pode optar por modelos em aço inox escovado ou cromados, com chuveiro e, claro, com linhas semelhantes aos lava-louças.



FUNCIONALIDADE E EFICIÊNCIA

respeitar o ambiente

A Smeg inclui nesta coleção misturadoras com características especiais que contribuem para a poupança de energia e água.



WSC – WATER SAVING CARTRIDGE

O manípulo prende a meio para fornecer até 50% de água, quantidade suficiente para as atividades usuais. Para o fornecimento de 100% da água deve ser exercida força adicional sobre o manípulo de forma a desbloqueá-lo.



ESC – ENERGY SAVING CARTRIDGE

O manípulo posicionado a meio dispensa somente água fria. Para obter água quente é necessário que o manípulo ultrapasse a posição central. Desta forma, a utilização normal não aciona a caldeira, mas apenas quando o utilizador o deseja expressamente.



MISTURADORA TELESCÓPICA

As misturadoras telescópicas são a solução ideal para lava-louças colocados numa bancada com janela ou prateleiras imediatamente por trás. A misturadora recolhe para dentro da bancada de forma a não incomodar no acesso àquelas.

M16CSP

549,00 €

MISTURADORA MONOCOMANDO, AÇO INOX ESCOVADO



Rotação de 360°

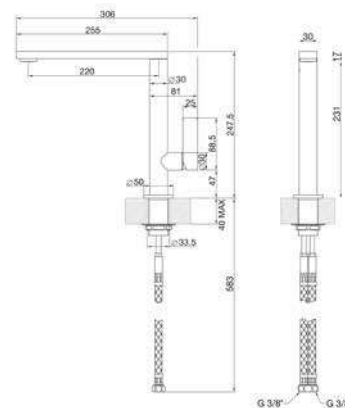
M16CR

449,00 €

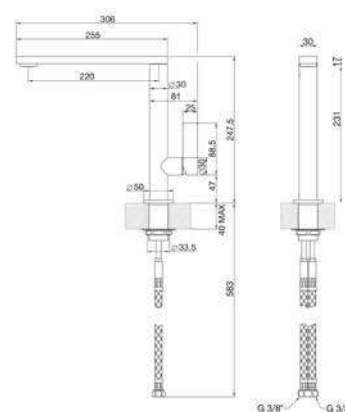
MISTURADORA MONOCOMANDO, EM CROMADO



Rotação de 360°



M16CSP



M16CR

ME5CR2

449,00 €

MISTURADORA TELESCÓPICA, EM CROMADO



Rotação de 360°

Comando remoto

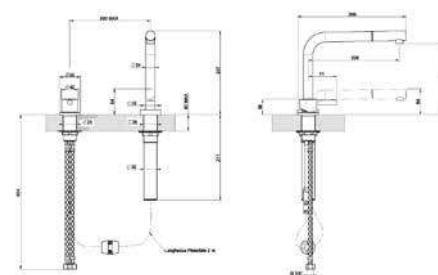
A misturado e o comando não se podem

distanciar mais do que 448 mm

Altura da misturadora a partir da bancada é de

64 a 207 mm

Solução ideal para colocar à frente de uma janela



ME5CR2

MD14IS2

629,00 €

MISTURADORA MONOCOMANDO, EM INOX ESCOVADO



Rotação de 170°
 Duche extraível com 1 jato
 Válvula antigota

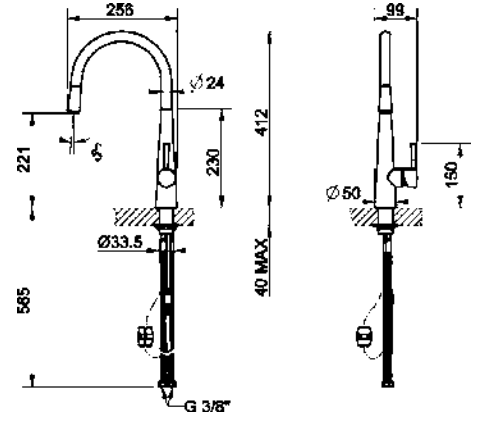
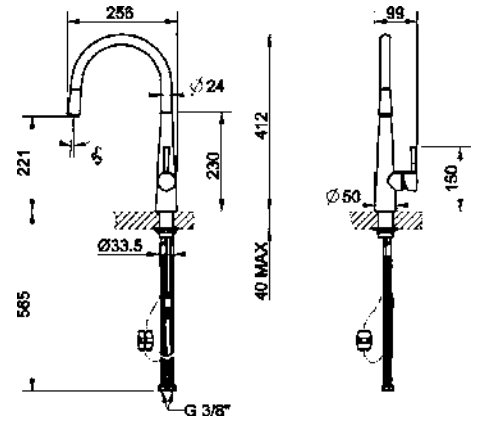
MD14CR

469,00 €

MISTURADORA MONOCOMANDO, EM CROMADO



Rotação de 170°
 Duche extraível com 1 jato
 Válvula antigota

**MD14IS2****MD14CR****MID2CR**

219,00 €

MISTURADORA MONOCOMANDO, EM CROMADO



Rotação de 170°
 Duche extraível com 1 jato
 Sistema ESC Energy Saving Cartridge
 Sistema WSC Water Saving Cartridge

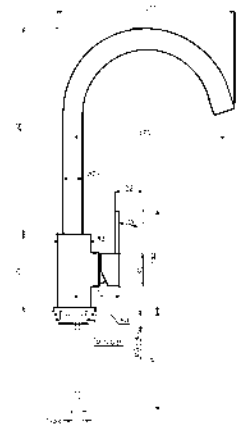
MI4CR

179,00 €

MISTURADORA MONOCOMANDO, EM CROMADO



Rotação de 180°
 Sistema ESC Energy Saving Cartridge

**MID2CR****MI4CR**

MID5CR

399,00 €

MISTURADORA MONOCOMANDO, EM CROMADO



Rotação de 180°
 Duche extraível com 2 jatos
 Função ESC Energy Saving Cartridge
 Função WSC Water Saving Cartridge
 Altura de 575 mm

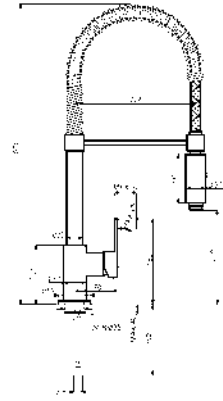
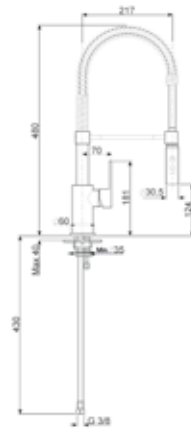
MIDR55CR

379,00 €

MISTURADORA MONOCOMANDO, EM CROMADO



Rotação de 180°
 Duche extraível com 2 jatos
 Função ESC Energy Saving Cartridge
 Função WSC Water Saving Cartridge
 Altura de 480 mm

**MID5CR****MIDR55CR****MID9CR**

349,00 €

MISTURADORA MONOCOMANDO, EM CROMADO



Rotação de 360°
 Duche extraível com 1 jato

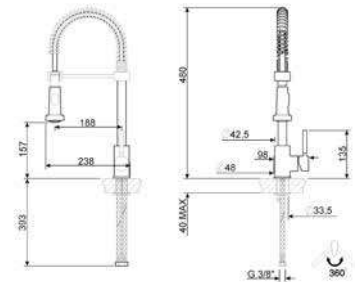
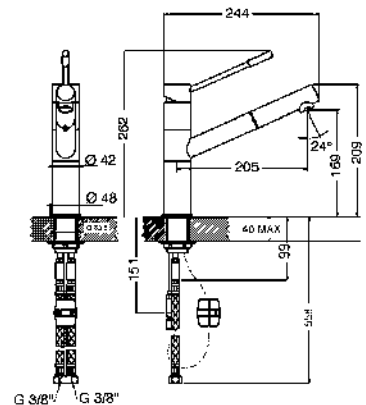
MD12-CR

269,00 €

MISTURADORA MONOCOMANDO, EM CROMADO



Rotação de 120°
 Duche extraível com 1 jato
 Válvula antigota

**MID9CR****MD12-CR**



MF22CR2

299,00 €

MISTURADORA MONOCOMANDO, EM CROMADO



Rotação de 360°

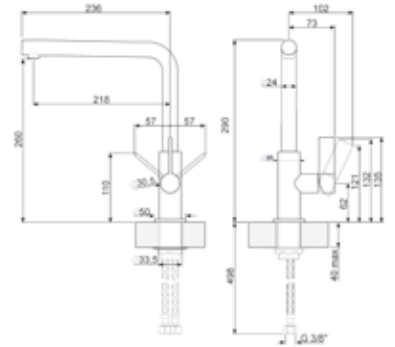
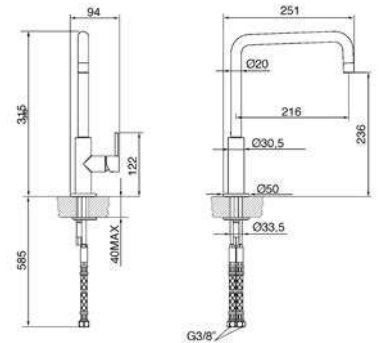
MC18CR

299,00 €

MISTURADORA MONOCOMANDO, EM CROMADO



Rotação de 360°

**MF22CR2****MC18CR****MID1CR**

219,00 €

MISTURADORA MONOCOMANDO, EM CROMADO



Rotação de 180°
 Duche extraível com 1 jato
 Função ESC Energy Saving Cartridge
 Função WSC Water Saving Cartridge

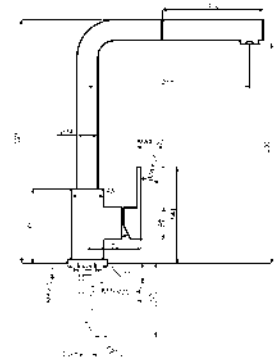
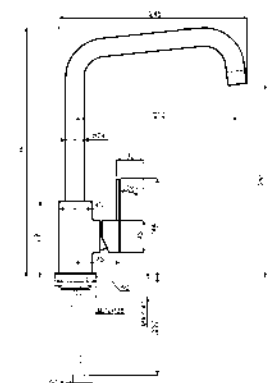
MI3CR

219,00 €

MISTURADORA MONOCOMANDO, EM CROMADO



Rotação de 180°
 Função ESC Energy Saving Cartridge

**MID1CR****MI3CR**

MC18T-2

369 €

MISTURADORA MONOCOMANDO, COR TITÂNIO



Rotação de 360°

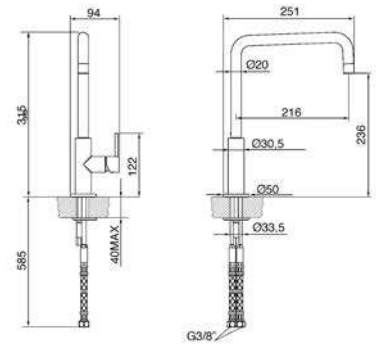
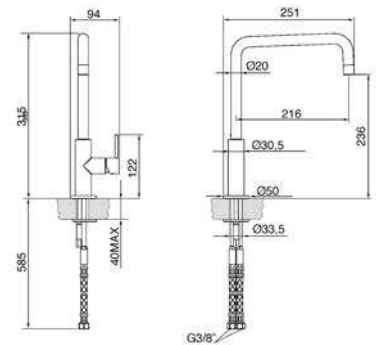
MC18N

369,00 €

MISTURADORA MONOCOMANDO, PRETA

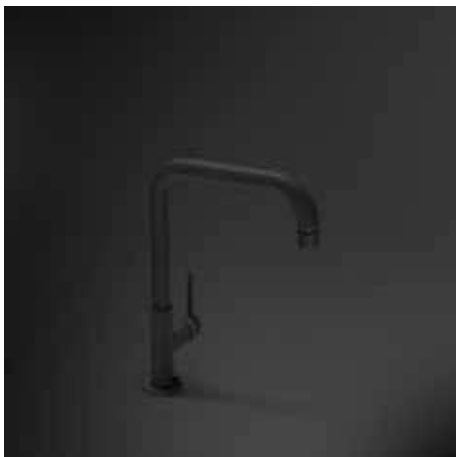


Rotação de 360°

**MC18T-2****MC18N****MC18A**

369,00 €

MISTURADORA MONOCOMANDO, ANTRACITE



Rotação de 360°

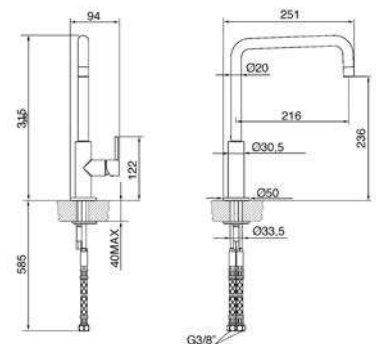
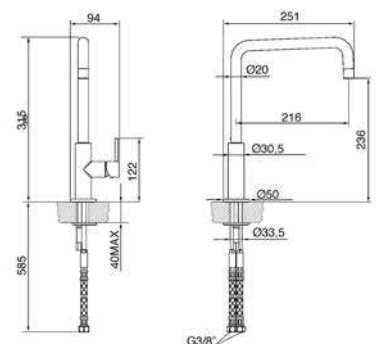
MC18B

369,00 €

MISTURADORA MONOCOMANDO, BRANCA



Rotação de 360°

**MC18A****MC18B**

Símbolos

Genéricos



O símbolo indica um baixo consumo de energia. O eletrodoméstico permite economia de energia de 30% a 40% em relação à classe A, mantendo a máxima eficiência e assegurando o respeito pelo meio ambiente.



O símbolo indica um baixo consumo de energia. O eletrodoméstico permite economia de energia até 20% em relação à classe A, mantendo a máxima eficiência e assegurando o respeito pelo meio ambiente.



O símbolo indica um baixo consumo de energia. O eletrodoméstico permite economia de energia até 10% em relação à classe A, mantendo a máxima eficiência e assegurando o respeito pelo meio ambiente.



O símbolo indica um baixo consumo de energia, contribuindo para a proteção ambiental.



O símbolo indica um baixo consumo de energia, contribuindo para a proteção ambiental.



Ecologic. Opção que permite reduzir a potência nominal do eletrodoméstico. Muito útil para permitir o funcionamento de vários aparelhos em simultâneo quando a potência do quadro elétrico é baixa.



Comandos retroiluminados: Os comandos retro iluminados presentes em diferentes produtos constituem um sistema de segurança visual, em particular nas placas a gás em que na ausência de uma chama, a luz do comando desliga-se automaticamente.



Para otimizar o desempenho e simplificar a utilização, algumas máquinas estão equipadas com um display LED que exhibe o status de funcionamento do produto.



Display LCD: Para otimizar o desempenho e simplificar a utilização, alguns frigoríficos estão equipados com um visor de LCD que permite ver as temperaturas e as funções activadas.



Bloqueio de comandos: Opção que permite bloquear os comandos. Muito útil para proteger as crianças.



Comandos Touch Control: Os comandos podem trabalhar por pressão de um display tátil LCD ou TFT. Os modelos Linea SFP140 têm o ecrã TFT colorido.

Fornos



Guias Telescópicas: Indica que o forno está equipado com guias telescópicas. As guias telescópicas, fáceis de ajustar e remover, são uma solução prática e segura de colocar e retirar os alimentos do forno ou apenas para vigiar comodamente o seu cozinhado, diminuindo os riscos de queimaduras.



Porta fria: A tecnologia Porta Fria conjuntamente com o sistema de arrefecimento tangencial e os vidros internos antirreflexo assegura que o exterior da porta nunca excede os 50°C (55°C durante a limpeza pirolítica). Esta tecnologia evita queimaduras. Ideal para proteger as crianças.



Identifica a quantos níveis de altura é possível colocar os tabuleiros no interior do forno



Número de vidros da porta: Os fornos pirolíticos têm portas com 4 vidros e os fornos multifunções topo de gama têm portas com 3 vidros. Assim, a Smeg garante que o exterior da porta nunca excede os 50°C (55°C durante a limpeza pirolítica). Esta tecnologia evita queimaduras. Ideal para proteger as crianças.



O interior da porta do forno totalmente coberta por vidro garante uma superfície lisa, sem quaisquer parafusos, o que simplifica a remoção da gordura e da sujidade.



Capacidade bruta do forno



Elétrico: A fonte de energia do forno é a eletricidade.



Forno a gás: O forno a gás proporciona três vantagens: controlo instantâneo da temperatura, tempos de confeção mais reduzidos e cozedura a temperaturas inferiores comparativamente aos fornos elétricos.



O controlo eletrónico permite melhor gestão da temperatura promovendo a uniformidade do calor. No interior do forno, a temperatura mantém-se no valor definido, com flutuações mínimas de 2 a 3° C. Ideal para receitas mais sensíveis à temperatura como bolos e suflês.



Esmalte EverClean: O interior do forno é revestido por um esmalte especial antiácido e pirolítico que tem um agradável brilho e é menos poroso, o que ajuda a manter a superfície interior do forno mais limpa. Este esmalte é mais resistente garantindo maior longevidade à cavidade do forno.



2 lâmpadas de halogéneo: Os fornos com duas lâmpadas de halogéneo colocadas assimetricamente para iluminar o interior na sua totalidade. As lâmpadas de halogéneo têm maior durabilidade e consomem menos energia comparativamente às lâmpadas incandescentes.



Pré-aquecimento rápido: Fornos dotados de eletrónica inovadora que permite atingirem a temperatura selecionada em 6 ou 9 minutos, consoante o modelo.



Vidros de fácil remoção: Vidros fixos à porta com molas clique que permitem, com apenas alguns movimentos rápidos, retirar os vidros interiores. Este processo facilita a limpeza dos vidros da porta.



Tabuleiro protetor do teto: grande parte dos fornos Smeg é equipada com um tabuleiro no teto do forno com as missões de higiene e segurança. O tabuleiro impede que os salpicos sujem o topo da cavidade, podendo ser retirado para lavar. A aba na frente impede que, por distração, a mão do utilizador toque na resistência de aquecimento.



Limpeza pirolítica: função automática de limpeza da cavidade do forno que aquece o interior a 500° C para carbonizar gorduras e sujidade. No fim, é só retirar os resíduos com esponja húmida não abrasiva.



Pirólise ECO: Escolhendo esta função, o forno realiza uma pirólise a 500°C durante um tempo predefinido. Para utilizar na limpeza de compartimentos não muito sujos.



Vapor Clean: Função para limpeza do forno muito simples. Colocar 40 cl de água numa ranhura existente no fundo da cavidade do forno e selecionar a função Vapor Clean que dura 18 minutos. No fim, é só passar com uma esponja macia e húmida.



Fermentação: o calor procedente de cima permite a fermentação de todo o tipo de massas de panificação, garantindo resultados otimizados num espaço de tempo reduzido.



Sabbath: Esta função permite cozinhar os alimentos respeitando as disposições sobre a festa de descanso da religião hebraica.



Aquecedor de pratos: função para aquecer pratos e chávenas. Ideal para quando a temperatura ambiente está baixa. Permite que a comida não arrefeça no momento do empratamento.



Eco: Esta função combina a utilização de diferentes elementos particularmente indicados para gratinados de pequenas dimensões, fornecendo os consumos de energia mais baixos durante a cozedura.


























Vapor + ventilador + resistência circular: O vapor de ar quente criado pela combinação do vapor com o ventilador e a resistência circular permite o cozimento perfeito de alimentos.





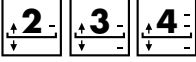






Assador com grill duplo



Espeto rotativo com resistência inferior

-  Grill largo: O calor procedente da resistência grill permite conseguir ótimos resultados de gratinados, sobretudo em carnes de média / pequena espessura e, em combinação com o assador (consoante os modelos), permite terminar a cozedura dourando uniformemente os alimentos. Ideal para salsichas, costeletas e bacon.
-  Grill central: Esta função está disponível nos modelos de 7, 9 e 10 funções. Mediante a acção do calor emanado apenas pelo elemento central do grill, é possível gratinar pequenas porções de carne, peixe e verduras.
-  Micro-ondas: Ao penetrar diretamente no alimento, as micro-ondas permitem cozinhar em tempos recorde e com uma notável poupança de energia. Aptas para cozinhar sem gorduras, também estão indicadas para descongelar e aquecer alimentos, sem alterar a sua aparência natural e fragrância. A função micro-ondas pode ser combinada com as funções tradicionais, com todas as vantagens daí inerentes. Ideal para todo o tipo de alimentos.
-  Microondas+grill: a selecção deste programma permite tostar o alimento ao mesmo tempo que o micro-ondas cozinha o interior do mesmo num espaço de tempo reduzido.
-  Função Pizza: Forno equipado com o Kit pizzeiro composto por pá e pedra refractária. Também tem uma função especial pizza que coze a massa como se tratasse de um forno a lenha.
-  Resistência inferior: O calor procedente apenas de baixo permite completar a cozedura dos alimentos que necessitam de uma maior temperatura na sua base. Ideal para tortas doces ou salgados e pizzas.
-  Ventilador+resistência circular+grill: A combinação da cozedura ventilada com a cozedura tradicional permite cozinhar com extrema eficácia alimentos diferentes em vários níveis, sem transferência de odores e sabores. Ideal para grande volume de alimentos que necessitam de cozeduras intensas.
-  Regeneração: Esta função é apropriada para aquecer refeições previamente cozinhadas e que estavam guardadas no frigorífico.
-  SmartCooking: O forno tem programador com 50 receitas prédefinidas e 10 memórias disponíveis para o utilizador programar receitas a seu gosto.
-  Descongelação: Este símbolo desativa a possibilidade de regular a temperatura, mesmo rodando o botão do termostato.
-  Descongelação por tempo: Com esta função, o tempo de descongelação dos alimentos é determinado automaticamente.
-  Descongelação por peso: Com esta função, o tempo de descongelação é determinado automaticamente, através da seleção do peso dos alimentos.
-  Vapor manual: Função manual. Temperatura e duração da cozedura ajustáveis manualmente de acordo com o desejo do utilizador.
-  Resistência superior + inferior + ventilador + microondas: O funcionamento do ventilador, associada à cozedura tradicional, no qual o calor vem de cima e de abaixo, fornece um calor mais uniforme. O microondas permite obter o mesmo resultado em menos tempo.
-  Resistência superior + inferior + ventilador + vapor: O funcionamento do ventilador, associado à cozedura tradicional, no qual o calor vem de cima e de abaixo, fornece um calor mais uniforme. O vapor melhora a cocção interna dos alimentos, mantendo-os crocantes e tornando-os mais fáceis de digerir.
-  Ventilador + resistência superior + resistência inferior: Esta função combina a utilização de diferentes elementos e os particularmente indicados para gratinados de pequenas dimensões, fornecendo os consumos de energia mais baixos durante a cozedura.
-  Ventilador + resistência circular + inferior: a cozedura ventilada combinada com o calor proveniente da base é ideal para dourar os alimentos levemente em pouco tempo.
-  Ventilador + resistência circular (cozedura ventilada): Indicado para cozinhar alimentos diferentes sobre várias alturas, desde que necessitem da mesma temperatura e do mesmo tipo de cozedura. A circulação de ar quente garante uma instantânea e uniforme distribuição do calor. Será possível, por exemplo, cozinhar ao mesmo tempo peixes, verduras e biscoitos sem misturar odores, nem sabores.
-  Ventilador + resistência inferior: A combinação de ventilador e a resistência inferior está aconselhada para rematar os alimentos quando já estão prontos interiormente, e não antes, permitindo completá-los com maior rapidez.
-  Resistência circular + ventilador + microondas: A combinação do ventilador com a resistência circular permite obter uma cocção uniforme. A ação do microondas acelera os tempos de cozedura das partes interiores.
-  Grill central + ventilador: Esta função está disponível nos modelos de 7, 9 e 10 funções. Pela acção combinada do ventilador e o calor produzido apenas pelo grill central, permite realizar cozeduras e gratinados rápidos de pequenas quantidades (especialmente carnes), somando as vantagens do acabamento grill à uniformidade da cozedura ventilada.
-  Turbo: A combinação entre a cozedura ventilada e a cozedura tradicional permite cozinhar com extrema rapidez e de forma simultânea peixes, verduras e biscoitos sem misturar odores nem sabores. Ideal para grandes peças e aqueles alimentos que, em geral, precisem de uma cozedura intensa.
-  Resistência superior+inferior (cozedura tradicional ou estática): O calor, ao provir simultaneamente de cima e de baixo, torna este sistema apto para qualquer alimento. A cozedura tradicional, denominada também como estática, é apta para cozinhar um só prato. Ideal para assados, pão, tortas recheadas e particularmente carnes gordas como ganso e pato.

Microondas

-  Ventilador + resistência circular (cozedura ventilada): Indicado para cozinhar alimentos diferentes sobre várias alturas, desde que necessitem da mesma temperatura e do mesmo tipo de cozedura. A circulação de ar quente garante uma instantânea e uniforme distribuição do calor. Será possível, por exemplo, cozinhar ao mesmo tempo peixes, verduras e biscoitos sem misturar odores, nem sabores.
-  Número de vidros da porta.
-  Identifica a quantos níveis de altura é possível colocar os tabuleiros no interior de forno.
-  Capacidade bruta do forno.
-  Ventilador+ resistência circular+ grill: A combinação da cozedura ventilada com a cozedura tradicional permite cozinhar com extrema eficácia alimentos diferentes em vários níveis, sem transferência de odores e sabores. Ideal para grande volume de alimentos que necessitam de cozeduras intensas.
-  Microondas + grill: A selecção deste programma permite tostar o alimento ao mesmo tempo que o micro-ondas cozinha o interior do mesmo num espaço de tempo reduzido.
-  Microondas: Ao penetrar diretamente no alimento, as micro-ondas permitem cozinhar em tempos recorde e com uma notável poupança de energia. Aptas para cozinhar sem gorduras, também estão indicadas para descongelar e aquecer alimentos, sem alterar a sua aparência natural e fragrância. A função micro-ondas pode ser combinada com as funções tradicionais, com todas as vantagens daí inerentes. Ideal para todo o tipo de alimentos.
-  Micro-ondas: Ao penetrar diretamente no alimento, as micro-ondas permitem cozinhar em tempos recorde e com uma notável poupança de energia. Aptas para cozinhar sem gorduras, também estão indicadas para descongelar e aquecer alimentos, sem alterar a sua aparência natural e fragrância. A função micro-ondas pode ser combinada com as funções tradicionais, com todas as vantagens daí inerentes. Ideal para todo o tipo de alimentos.
-  Função apropriada para pizzas.

Máquinas de café



Água quente: Esta função permite fornecer água quente para chá, chás de ervas e outras bebidas quentes.



Cappuccinatore automática: Esta função permite preparar um leite com espuma delicada diretamente no copo.



Tipos de café a servir: Curto, Normal, Longo.



Café moído: A função permite usar café moído ou descafeinado.



Iluminação por duas lâmpadas de halogéneo.



Função de vapor: Opção que liberta água a vapor e que também permite fazer cappuccino.

Placas



Baixa temperatura: A temperatura para esta opção é muito baixa (cerca de 60° C), tornando-a ideal para derreter o chocolate ou manteiga ou simplesmente para manter a comida quente.



Fervedura longa: A função permite configurar automaticamente um nível de potência adequado para manter a ebulição mínimo. Ideal para receitas com cozedura longa, tais como molho de carne, molhos e geleias.



Autocontrolo da fervedura: Permite poupar 30% de energia e de tempo. O sensor deteta a temperatura da água e informa o interface que o ponto de fervedura foi atingido. A fervedura é controlada e um sinal acústico avisa que podemos adicionar ingredientes.



PowerBooster (P): a opção PowerBooster (P) faz com que a placa trabalhe na potência máxima sempre que se torne necessário cozinhar os alimentos de forma muito intensa e rápida. Tem limitador de tempo devido à potência elevada.



Avanço rápido/ acelerador: Tecla que permite saltar níveis de potência para atingir o desejado rapidamente (5-10-15-P).



Zona gigante: Zona de aquecimento com 270 e 280 mm de diâmetro para utilizar recipientes muito grandes.



Multizona: As placas de indução multizona permitem criar uma zona de cocção de grande dimensão, 40x23 cm, o que proporciona duas grandes vantagens ao utilizador – usar recipientes grandes e com formatos quadrados e retangulares ou utilizar a zona com diferentes recipientes em simultâneo.



Proteção de derrames: a placa desliga-se automaticamente por um período se houver derrames em cima dos comandos ou se estes ficarem tapados da iluminação.



Pausa: Para interromper a cocção. Quando reiniciar manter-se-ão as opções selecionadas anteriormente.



Acelerador: Através desta função é possível atingir o nível de aquecimento selecionado, em menor tempo. As zonas de cozedura partilham na potência máxima para depois ser diminuída, uma vez atingido o nível de potência selecionado.



Conservação de calor: A função mantém a comida quente pronta. A zona de aquecimento funciona com o mínimo de energia e por um período máximo de 120 minutos, após o que a placa se desliga automaticamente.



Proteção de sobreaquecimento: Sistema que desliga automaticamente quando a temperatura excede a segurança.



Indicador de calor residual: Após desligar a zona, um H (de Hot) indica que a zona ainda está quente, podendo servir para manter a comida. A luz desliga quando a temperatura baixa dos 60 °C.



Timer: Temporizador para definir o tempo de cozedura. A zona desliga automaticamente após percorrido o tempo pré-definido e emite um sinal acústico para aviso.



Tempo percorrido: Capacidade de monitorar o tempo decorrido desde o início da cozedura.



Queimador Ultrarrápida: O queimador Ultrarrápida da Smeg permite um foco de lume muito potente com o maior aproveitamento de energia. É constituído por uma coroa dupla formada pelo acoplamento de dois queimadores, um pequeno e outro maior, que trabalham em conjunto.



Queimadores alta eficiência: Queimadores com performance superior libertam a chama com maior verticalidade para melhor aproveitamento do calor, o que permite reduzir o consumo de energia até 11%.



Grelhas em ferro fundido: Desenvolvidas pela Smeg para vários dos seus modelos de placas a gás, as grelhas em ferro fundido são resistentes a altas temperaturas e estão desenhadas para facilitar a circulação do ar e o posicionamento dos recipientes.

Fogões



Identifica a quantos níveis de altura é possível colocar os tabuleiros no interior do forno. Neste caso concreto, refere-se a uma cavidade equipada com grelhas laterais que permitem colocar tabuleiros a 2 níveis de altura diferentes.



Identifica a quantos níveis de altura é possível colocar os tabuleiros no interior do forno. Neste caso concreto, refere-se a uma cavidade equipada com grelhas laterais que permitem colocar tabuleiros a 4 níveis de altura diferentes.



Identifica a quantos níveis de altura é possível colocar os tabuleiros no interior do forno. Neste caso concreto, refere-se a uma cavidade equipada com grelhas laterais que permitem colocar tabuleiros a 5 níveis de altura diferentes.



Identifica a quantos níveis de altura é possível colocar os tabuleiros no interior do forno. Neste caso concreto, refere-se a uma cavidade equipada com grelhas laterais que permitem colocar tabuleiros a 9 níveis de altura diferentes.



2 Número de vidros da porta: Os fornos pirolíticos têm portas com 4 vidros e os fornos multifunções têm portas com 3 vidros. Assim, a Smeg garante que o exterior da porta nunca excede os 50°C. Esta tecnologia evita queimaduras. Ideal para proteger as crianças.



O interior da porta do forno totalmente coberta por vidro garante uma superfície lisa, sem quaisquer parafusos, o que simplifica a remoção da gordura e da sujidade.



Proteção de derrames: a placa desliga-se automaticamente por um período se houver derrames em cima dos comandos ou se estes ficarem tapados da iluminação.



Identifica o volume bruto do interior do forno. Neste caso concreto, o forno tem uma cavidade de 39 litros de capacidade bruta.



Identifica o volume bruto do interior do forno. Neste caso concreto, o forno tem uma cavidade de 41 litros de capacidade bruta.



Identifica o volume bruto do interior do forno. Neste caso concreto, o forno tem uma cavidade de 68 litros de capacidade bruta.



Identifica o volume bruto do interior do forno. Neste caso concreto, o forno tem uma cavidade de 69 litros de capacidade bruta.



















Identifica o volume bruto do interior do forno. Neste caso concreto, o forno tem uma cavidade de 70 litros de capacidade bruta.

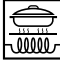
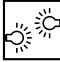


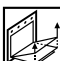
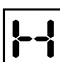





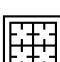







Identifica o volume bruto do interior do forno. Neste caso concreto, o forno tem uma cavidade de 79 litros de capacidade bruta.





Identifica o volume bruto do interior do forno. Neste caso concreto, o forno tem uma cavidade de 90 litros de capacidade bruta.


-  Identifica o volume bruto do interior do forno. Neste caso concreto, o forno tem uma cavidade de 110 litros de capacidade bruta.
-  Identifica o volume bruto do interior do forno. Neste caso concreto, o forno tem uma cavidade de 126 litros de capacidade bruta.
-  Indicado para cozinhar alimentos diferentes sobre várias alturas, desde que necessitem da mesma temperatura e do mesmo tipo de cozedura. A circulação de ar quente garante uma instantânea e uniforme distribuição do calor. Será possível, por exemplo, cozinhar ao mesmo tempo peixes, verduras e biscoitos sem misturar odores, nem sabores.
-  Turbo: A combinação entre a cozedura ventilada e a cozedura tradicional permite cozinhar com extrema rapidez e de forma simultânea peixes, verduras e biscoitos sem misturar odores e sabores. Ideal para grandes peças e aqueles alimentos que, em geral, precisem de uma cozedura intensa.
-  Ventilador + resistência circular + inferior: a cozedura ventilada combinada com o calor proveniente da base é ideal para dourar os alimentos levemente em pouco tempo.
-  Eco: função aconselhada para aquecer pequenas quantidades de alimentos utilizando baixos consumos de energia.
-  Eco: função aconselhada para aquecer pequenas quantidades de alimentos utilizando baixos consumos de energia.
-  Ventilador + grill largo: O ar produzido pelo ventilador reparte a onda de calor produzida pela resistência grill, permitindo também um gratinado ótimo em alimentos de considerável espessura.
-  Grill central + ventilador: Esta função está disponível nos modelos de 7, 9 e 10 funções. Pela ação combinada do ventilador e o calor produzido apenas pelo grill central, permite realizar cozeduras e gratinados rápidos de pequenas quantidades (especialmente carnes), somando as vantagens do acabamento grill à uniformidade da cozedura ventilada.
-  Ventilador + resistência inferior: A combinação de ventilador e a resistência inferior está aconselhada para rematar os alimentos quando já estão prontos interiormente, e não antes, permitindo completá-los com maior rapidez.
-  Ventilador + resistência superior + resistência inferior: Esta função combina a utilização de diferentes elementos e os particularmente indicados para gratinados de pequenas dimensões, fornecendo os consumos de energia mais baixos durante a cozedura.
-  Descongelação: Este símbolo desativa a possibilidade de regular a temperatura, mesmo rodando o botão do termostato.
-  Forno a gás ventilado: A fonte de energia é o gás e a distribuição do calor emitido é auxiliado por um ou mais ventiladores para acelerar a repartição da temperatura e fazê-la com maior homogeneidade, fatores que melhoram a cocção e poupam energia.
-  Zona gigante: Zona de aquecimento com 270 e 280 mm de diâmetro para utilizar recipientes muito grandes.
-  Vitrocerâmica: as placas de vitrocerâmica têm um design extremamente agradável e são muito práticas de utilizar. Um produto de alta qualidade e absolutamente seguro, é o que a Smeg garante. Potentes resistências elétricas produzem o calor necessários para confecionar os mais diferentes tipos de alimentos de forma rápida.
-  Grill largo: O calor procedente da resistência grill permite conseguir ótimos resultados de gratinados, sobretudo em carnes de média / pequena espessura e, em combinação com o assador (consoante os modelos), permite terminar a cozedura dourando uniformemente os alimentos. Ideal para salsichas, costeletas e bacon.
-  Grill central: Esta função está disponível nos modelos de 7, 9 e 10 funções. Mediante a ação do calor emanado apenas pelo elemento central do grill, é possível gratinar pequenas porções de carne, peixe e verduras.
-  Espeto rotativo com grill central
-  Proteção de sobreaquecimento: Sistema que desliga automaticamente quando a temperatura excede a segurança.

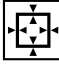
-  Indução: a placa de indução funciona com bobines circulares que emitem um campo magnético diretamente sobre um recipiente com fundo ferroso. O campo magnético produz calor direto sobre o recipiente, o que gera maior rapidez de cocção e maior eficiência energética.
-  2 lâmpadas de halogéneo: Os fornos com duas lâmpadas de halogéneo colocadas assimetricamente para iluminar o interior na sua totalidade. As lâmpadas de halogéneo têm maior durabilidade e consomem menos energia comparativamente às lâmpadas incandescentes.
-  Resistência inferior: O calor procedente apenas de baixo permite completar a cozedura dos alimentos que necessitam de uma maior temperatura na sua base. Ideal para tortas doces ou salgados e pizzas.
-  Função especial Pizza: este sistema é exclusivo da Smeg. O forno é equipado com uma pedra refratária colocada em cima de uma resistência inferior muito potente. Esta resistência aquece a pedra e esta irá cozer massa de pizza, focaccia, tartes salgadas e alimentos embrulhados em alumínio, como se de um forno a lenha se tratasse.
-  Vidros de fácil remoção: Vidros fixos à porta com molas clique que permitem, com apenas alguns movimentos rápidos, retirar os vidros interiores. Este processo facilita a limpeza dos vidros da porta.
-  Indicador de calor residual: Após desligar a zona, um H (de Hot) indica que a zona ainda está quente, podendo servir para manter a comida. A luz desliga quando a temperatura baixa dos 60 °C.
-  Assador com espeto: O assador (consoante os modelos) funciona em combinação com a resistência grill, permitindo dourar os alimentos perfeitamente.
-  Ventilador: Colocar o ventilador a funcionar sem qualquer temperatura definida é a forma de descongelar alimentos rapidamente sem que estes fiquem cozidos no interior ou no exterior.
-  Guias Telescópicas: Indica que o forno está equipado com guias telescópicas. As guias telescópicas, fáceis de ajustar e remover, são uma solução prática e segura de colocar e retirar os alimentos do forno ou apenas para vigiar comodamente o seu cozinhado, diminuindo os riscos de queimaduras.
-  Resistência superior: Permite obter excelentes resultados nos gratinados e assar enchidos, salsichas, bacon e costeletas.
-  Função Pizza: O funcionamento do ventilador, associado ao grelhador e à resistência inferior, assegura também cozeduras homogêneas para receitas complexas. Ideal não apenas para pizzas, mas também para tartes, quiches, biscoitos e bolos.
-  Grelhas em ferro fundido: Desenvolvidas pela Smeg para vários dos seus modelos de placas a gás, as grelhas em ferro fundido são resistentes a altas temperaturas e estão desenhadas para facilitar a circulação do ar e o posicionamento dos recipientes.
-  Queimador Ultrarrápido: O queimador Ultrarrápido da Smeg permite um foco de lume muito potente com o maior aproveitamento de energia. É constituído por uma coroa dupla formada pelo acoplamento de dois queimadores, um pequeno e outro maior, que trabalham em conjunto.
-  Resistência superior+inferior (cozedura tradicional ou estática): O calor, ao provir simultaneamente de cima e de baixo, torna este sistema apto para qualquer alimento. A cozedura tradicional, denominada também como estática, é apta para cozinhar um só prato. Ideal para assados, pão, tortas recheadas e particularmente carnes gordas como ganso e pato.
-  Vapor Clean: Função para limpeza do forno muito simples. Colocar 40 cl de água numa ranhura existente no fundo da cavidade do forno e selecionar a função Vapor Clean que dura 18 minutos. No fim, é só passar com uma esponja macia e húmida.
-  Esmalte Ever Clean: Esmalte especial antiácido e pirolítico que tem um agradável brilho e é menos poroso, o que ajuda a manter a superfície interior do forno mais limpa.
-  Tabuleiro protetor do teto: grande parte dos fornos Smeg é equipada com um tabuleiro no teto do forno com as missões de higiene e segurança. O tabuleiro impede que os salpicos sujem o topo da cavidade, podendo ser retirado para lavar. A aba na frente impede que, por distração, a mão do utilizador toque na resistência de aquecimento.


Chaminés e exaustores


 Renovação de ar 24H: A cada 24 horas, o motor arranca na velocidade mínima para trabalhar durante 10 minutos de modo a renovar o ar.

 Display Eletrónico: permite uma visão imediata das opções selecionadas que estão a decorrer.


 Intensivo: quando é necessária potência muito elevada para extrair o excesso de fumo e odores.

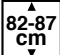
 Extração Perimetral: os painéis de extração perimetral permitem criar cortinas de ar que condicionam a saída de fumos e odores da zona de cozedura. Torna-se, assim, um sistema bastante eficiente. Também é menos ruidoso.

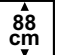
 Fim automático: programador que permite definir a hora em que se pretende que a chaminé desligue. A vantagem é poder deixar a chaminé programada para desligar após 10 min após o fim do cozinhado. Estes 10 min são essenciais para finalizar a limpeza do ar.

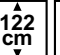
 Comandos Touch Control: Os comandos podem trabalhar por pressão de um display tátil LCD ou TFT.

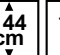
Frigoríficos e congeladores

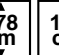
 Gaveta LifePlus: É uma área especial com uma temperatura de 2/3 °C inferior à temperatura definida, ideal para a manutenção dos alimentos mais deterioráveis tais como peixe e carne.

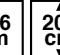
 82-87 cm


 88 cm

 122 cm


 144 cm


 178 cm


 186 cm


 200 cm


Indicam a altura do frigorífico ou do congelador ajudando a perceber em que móvel deverá ser encastrado.


 Ventilador: Sistema de circulação forçada de ar frio para garantir uma distribuição de ar e da temperatura no interior do frigorífico.


 Função economia: O modo economia analisa o uso do frigorífico e otimiza o poder de consumo para poupar energia.

 Descongelação automática: Todos os frigoríficos Smeg têm uma função conveniente de descongelação automática.

 Função férias: A função férias permite desligar o compartimento frigorífico, mantendo o congelador a funcionar normalmente. Excelente opção para quando tem que sair de casa por um período mais longo.


 Alguns frigoríficos Smeg são iluminados por LED no interior, criando uma luz com uma distribuição perfeita. O LED consome menos energia e tem uma vida mais longa do que as lâmpadas tradicionais.

 Display LED: Para otimizar o desempenho e simplificar a utilização do aparelho, algumas máquinas de lavar roupa e alguns frigoríficos estão equipados com um display LED que permite visualizar o status do produto.

 Multiflow: A tecnologia Multiflow permite uma ventilação otimizada. A circulação de ar gera uma temperatura mais homogênea dentro do frigorífico aumentando a durabilidade dos alimentos.

Garrafeiras

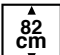
 Altura da garrafeira em centímetros.


 Garrafeiras Smeg iluminadas por LED no interior, criando uma luz com uma distribuição perfeita. O LED consome menos energia, aquece menos, e tem uma vida mais longa do que as lâmpadas tradicionais.


 Display LED: Garrafeiras equipadas com um display LED que permite visualizar o status.


Máquinas de lavar louça


     Número de talheres: Indica a carga máxima em serviços padrão aconselhada na máquina para obter os melhores resultados.


 Máquinas de lavar louça de encastrado com 82 cm de altura.


 Máquinas de lavar louça, de encastrado com 86 cm de altura. São os modelos MAXI da Smeg para encastrar em bancadas de cozinha mais altas ou em móveis de coluna para melhorar a ergonomia de utilização.


 Sistema Aquastop: A segurança é sempre objetivo primário da Smeg. Dependendo do modelo, a máquina vem equipada com dispositivo Aquastop Parcial ou Aquastop Total, para evitar danos acidentais causados por vazamentos de água.


 Sistema Aquastop: A segurança é sempre objetivo primário da Smeg. Dependendo do modelo, a máquina vem equipada com dispositivo Aquastop Parcial ou Aquastop Total, para evitar danos acidentais causados por vazamentos de água.


 A máquina emite uma luz encarnada no pavimento para indicar que a máquina está em funcionamento.


 Pastilhas Antigotas: O cesto inferior de algumas máquinas de lavar louça Smeg está equipado com Pastilhas Antigotas, que melhoram ainda mais os resultados da secagem. Devido à sua forma particular, as Pastilhas Antigotas reduzem o contacto entre a louça e o cesto, impedindo a acumulação de partículas de água.


 Aquatest: o sensor Aquatest, presente na maior parte das máquinas de lavar louça Smeg, é um sensor eletrónico que mede o grau de transparência da água durante a pré-lavagem. Com base nos valores detetados, o sensor define o programa mais adequado, obtendo-se os melhores resultados de lavagem com o uso de uma quantidade mínima de água.


 AUTO 40° - 50°: Um ciclo automático que graças à utilização do sensor Aquatest ajusta a quantidade e a temperatura da água e tempo de lavagem de acordo com a sujidade e quantidade de louça. Permite obter melhores resultados de lavagem, assim como a poupança de água, energia e tempo.


 AUTO 45° - 65°: Um ciclo automático que graças à utilização do sensor Aquatest ajusta a quantidade e a temperatura da água e tempo de lavagem de acordo com a sujidade e quantidade de louça. Permite obter melhores resultados de lavagem, assim como a poupança de água, energia e tempo.


 AUTO 60° - 70°: Um ciclo automático que graças à utilização do sensor Aquatest ajusta a quantidade e a temperatura da água e tempo de lavagem de acordo com a sujidade e quantidade de louça. Permite obter melhores resultados de lavagem, assim como a poupança de água, energia e tempo.


 AUTO 60°: Um ciclo automático que graças à utilização do sensor Aquatest ajusta a quantidade e a temperatura da água e tempo de lavagem de acordo com a sujidade e quantidade de louça. Permite obter melhores resultados de lavagem, assim como a poupança de água, energia e tempo.


 O programa de vidros é um programa especial criado especialmente para louça delicada e vidros que requerem cuidados especiais. O programa, ligeiro mas eficaz, lava perfeitamente a 45°C.


 A opção Início Diferido permite definir a hora de arranque do programa conforme as necessidades. Pode-se programar para que a lavagem seja realizada à noite, com taxas reduzidas ou para que termine à hora prevista para o regresso a casa. De acordo com alguns modelos, o início do programa pode ser adiado até 24 horas. No entanto, a pré-lavagem é sempre feita imediatamente para garantir a eliminação dos resíduos mais difíceis.


 Delicado rápido. O programa Delicado é adequado para louça delicada com sujidade normal. O programa Delicado Rápida reduz o tempo de lavagem.


 Escalda Pratos: O programa é adequado para esquentar os pratos antes de serem levados à mesa.

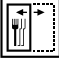
 EasyGlide: calhas que melhoram o deslizamento do cesto aquando da extração com grandes cargas.


 Eco: O programa Eco é adequado para lavar louça suja. Usando o programa Eco é garantido o melhor desempenho em termos de eficiência energética.

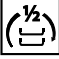
 Eco Rápido: O programa Eco Rápido é apropriado para a lavagem de louça com sujidade normal, mas num curto espaço de tempo, sempre com a garantia dos melhores desempenhos em termos de eficiência energética.

 Enersave: algumas máquinas de louça Smeg têm a função Enersave. No final do ciclo de secagem, o dispositivo especial Enersave destranca a porta automaticamente e induz com que esta se abra lentamente e gradualmente por alguns centímetros. Este processo irá assegurar uma secagem perfeita com maior controlo da temperatura.


 Guias ExtraGlide: Extremamente deslizantes em ambas as direções. É maior a estabilidade do segundo cesto e melhoram o alcance de extração e consequentemente a acessibilidade ao segundo cesto.


 Cesto FlexiDuo: Terceiro cesto especial para talheres e chávenas que pode ser retirado ou dividido em duas partes. Ambas as partes do cesto podem deslizar em calhas para facilitar a arrumação.


 FlexiTabs: A opção FlexiTabs é ideal para pastilhas de detergente multiuso. A opção FlexiTabs permite otimizar a lavagem, explorando as propriedades das pastilhas combinadas.


 FlexiZone 1/2 carga: Quase todas as máquinas de lavar louça Smeg apresentam a opção FlexiZone meia carga. O sistema FlexiZone permite lavar cargas menores, economizando tempo, energia e água. Também não há restrições sobre em que zona do cesto e em que cesto se coloca, proporcionando flexibilidade de carga total.


 Party: O programa Party é especial para lavar copos.


 Quase todas as máquinas de lavar louça Smeg apresentam a opção FlexiZone meia carga. O sistema FlexiZone permite lavar cargas menores, economizando tempo, energia e água. Também não há restrições sobre em que zona do cesto e em que cesto se coloca, proporcionando flexibilidade de carga total.


 Alguns modelos têm a opção HyClean que pode ser utilizada em conjunto com quase todos os ciclos de lavagem acima de 50°C. A opção HyClean realiza um enxaguamento final a 70°C, eliminando praticamente todas as bactérias. A opção HyClean é ideal para lavar biberões, tábuas de cortar, colheres de pau e qualquer outra louça ou utensílio de cozinha que exija uma limpeza mais profunda.


 Instalação em coluna: Máquinas com solução tecnológica ao nível da abertura da porta para ser instalada num móvel em coluna. Esta solução permite elevar a máquina melhorando o acesso aos cestos.


 IntensivoProf: o programa IntensivoProf é adequado para panelas e frigideiras muito sujas com resíduos secos, que exigem limpeza profunda e intensa.


 Normal: O programa é adequado para louça mista normal e utensílios de cozinha de uso diário, sem incrustações.

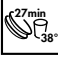
 Normal Rápido: O programa é adequado para louça mista normal e utensílios de cozinha de uso diário, sem incrustações. O programa Normal Rápida reduz a duração do ciclo de lavagem.

 Sistema Orbital: O novo sistema Orbital consiste num braço de pulverização com dois aspersores. Os dois aspersores fazem rotações sobrepostas e contínuas contribuindo para que a água atinja uniformemente todo o espaço interior obtendo-se, assim, os melhores resultados na lavagem. Os aspersores têm pulverizadores cujas formas foram desenvolvidas para aumentar a potência e melhorar a direção dos jatos.

 Planetarium: O sistema de lavagem Planetarium representa uma inovação muito interessante no mundo dos sistemas de lavagem. Através do movimento duplo e simultâneo do suporte e do braço a 65 rpm, a água atinge a máxima cobertura para garantir o melhor aproveitamento da água.


 Profissional: Máquinas com 4 programas de lavagem profissional devido aos tempos reduzidos dos programas.


 Quick Time: Graças à opção Quick Time os tempos de lavagem são reduzidos até 55%. Em conjunto com o programa Super, esta opção permite lavar uma carga de louça muito suja em menos de uma hora.


 Rápido 27 minutos: Lavagem rápida em apenas 27 minutos com 38° água à temperatura de 38°C. Programa desenvolvido especificamente para louça pouco suja e quando se pretende proceder à lavagem imediatamente após o uso.


       


Baixo ruído: Excelente isolamento e o uso de tecnologia de ponta permitiram desenvolver máquinas de lavar louça que asseguram níveis de ruído mínimos.


 Pré-lavagem: O programa Pré-lavagem é pensado para fazer uma lavagem curta a frio de tachos e louça. Utilizada para tirar os resíduos maiores da louça quando a máquina ainda não está totalmente carregada para efetuar um programa de lavagem para guardar.


 Forte Rápido: O programa Forte é apropriado para lavar panelas 65° e pratos muito sujos com resíduos secos. O programa Forte rápido reduz a duração da lavagem.

 Programa Super rápido

 Super 70°: O programa super é apropriado para lavar tachos, panelas e pratos muito sujos com resíduos incrustados.

 SwingWash: O novo sistema de aspersão de água SwingWash oscilante nas máquinas de lavar louça de 45 cm, fornece uma cobertura abrangente de todas as áreas do tanque, uma limpeza mais precisa e uma melhor gestão do consumo de água.

 A função Ultra Clean lava e enxagua a 70°C. É ideal para lavar biberões, tábuas de cortar, colheres de pau e qualquer outra louça ou utensílio de cozinha que exija uma limpeza mais profunda.


 Rápido 16 min: O programa Rápido 16 min é ultrarrápido. É específico para tachos e panelas muito sujas, mesmo com resíduos secos para serem lavados muito rapidamente.


 UniversaleProf: o programa UniversaleProf é adequado para lavar louça com sujidade norma


        


Litros: consumo de água no programa normativo. Consoante o modelo, pode apresentar um consumo de 12 a 6,5 litros. As máquinas que apresentam consumos muito reduzidos de 6,5 e de 8 litros, para 13 e 14 talheres respetivamente, têm a tecnologia inovadora WaterSave que permite a melhor gestão da água.


Máquinas de lavar roupa

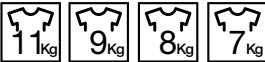
 Etiqueta Woolmark: Programa de lavagem de lã aprovado pela The Woolmark Company para lavar roupas de lã rotuladas como "lavagem à mão". A aprovação confirma que as roupas são lavadas de acordo com as instruções funcionais emitidas pelo fabricante da máquina de lavar roupa.


 Etiqueta Woolmark: Programa de lavagem de lã aprovado pela The Woolmark Company para lavar roupas de lã rotuladas como "lavagem à mão". A aprovação confirma que as roupas são lavadas de acordo com as instruções funcionais emitidas pelo fabricante da máquina de lavar roupa.


 Direct Motion: O Direct Motion é o sistema de controlo eletrónico que assegura a máxima eficiência em qualquer rotação do tambor, mais silêncio, menos vibrações e mais segurança a lavar roupas delicadas.


 Óculo da porta Maxi com 34 cm de diâmetro torna as operações de carga e descarga da roupa ainda mais fáceis e rápidas, proporcionado a máxima comodidade de utilização.


 Óculo da porta Maxi com 30 cm de diâmetro torna as operações de carga e descarga da roupa ainda mais fáceis e rápidas, proporcionado a máxima comodidade de utilização.


 Carga máxima de Kg de roupa para os programas de lavagem indicados no livro de instruções.


 Tecnologia Inverter: O motor inverter utilizado na maior parte das máquinas de roupa é muito frível, mais leve e compacto e não necessita de substituição de escovas. É um motor mais eficiente, consumindo menos energia e mais silencioso.


 Opção pré-lavagem: Permite fazer uma pré-lavagem antes de iniciar o programa específico para a roupa. Ideal quando a roupa está muito suja.


 Vapor: O programa ideal para suavizar vincos, refrescar tecidos, neutralizar odores e destruir os alérgenos em pouco tempo.


 Dual Water: Os utilizadores que têm fontes de energia alternativas, como painéis solares, podem obter mais benefícios. As máquinas Smeg podem ser fornecidas com água quente até 60°C. Se fornecida com água quente a 60°C, a máquina pode economizar até 35% relativamente à classe A e reduzir os tempos de lavagem até 20%.

 Aquastop: A segurança é sempre objetivo primário da Smeg. Dependendo do modelo, a máquina vem equipada com dispositivo Aquastop Parcial ou Aquastop Total, para evitar danos acidentais causados por vazamentos de água.


 Antialérgico: Programa criado para aqueles que têm pele sensível. Combina ação de lavagem e enxaguamento para as roupas, mesmo as mais delicadas, que precisam de mais cuidado e atenção para completar a eliminação de detergentes.

 Antirrugas: Opção específica que, repondo as fases de lavagem e de enxaguamento, juntamente com a diminuição da velocidade da centrifugação final, ajuda a evitar a formação de vincos na roupa. Ideal para proteger as peças de vestuário mais delicadas, e tornar o engomar mais fácil.

 Sistema automático de ajuste de carga: Garante que a roupa seja distribuída uniformemente dentro do tambor. Se o sistema deteta um desequilíbrio, ajusta automaticamente a velocidade de centrifugação para redistribuir a roupa, reduzindo vibrações durante o ciclo de centrifugação.

 Ciclo de Limpeza: O programa de limpeza (Clean) serve para limpar periodicamente o circuito de secagem e eliminar possíveis depósitos de cotão. A limpeza da máquina permite aumentar a performance e reduzir os consumos.


 Lavagem a frio: Para roupa pouco suja ou que pode descolorar e tingir outras peças de roupa.


 Algodão: Símbolo usado para indicar os programas relacionados com roupas de algodão.

 Algodão 40°: Para lavar roupas de algodão a 40 °C


 Algodão 60°: Para lavar roupas de algodão a 60 °C.


 Algodão 90°: Para lavar roupas de algodão a 90 °C.


 Algodão Eco: Símbolo refere-se ao programa de algodão Eco


 Cortinados: Programa de cortinados.


 Roupa escura: Programa especial para lavar roupa escura. Ajuda a proteger as cores.


 Início diferido: A opção Início Diferido permite definir a hora de arranque do programa conforme as necessidades. Pode-se programar para que a lavagem seja realizada à noite, com taxas reduzidas ou para que termine à hora prevista para o regresso a casa.


 Roupa delicada - Sedas: Programa ideal para roupas delicadas e sedas, que exigem uma atenção especial na lavagem. A água está à temperatura ambiente e o tambor gira muito lentamente para minimizar o impacto na roupa.


 Roupa delicada - Sedas 20°: Programa ideal para roupas delicadas e sedas, que exigem uma atenção especial na lavagem. A água está a 20°C e o tambor gira muito lentamente para minimizar o impacto na roupa.


 Roupa delicada - Sedas 30°: Programa ideal para roupas delicadas e sedas, que exigem uma atenção especial na lavagem. A água está a 30°C e o tambor gira muito lentamente para minimizar o impacto na roupa.


 Descarga de água: Opção para escoar a água do tambor.


 Secagem 4 Kg: A carga máxima admitida é de 4 Kg para secar a roupa com as características indicadas no livro de instruções e para que o resultado seja obtido de acordo com os padrões de economia energética e eicácia.


 Secagem suave: Programa para obter a roupa pronta a engomar


 Secagem intensiva: Programa para secar a roupa completamente a fim de ser guardada ou utilizada imediatamente.


 Sensor de humidade: O sensor de humidade calcula automaticamente o tempo correto de secagem para alcançar o nível de secagem desejado (Pronto a Engomar, Pronto Guarda Roupa ou Extra Seco), poupando tempo e energia. Alternativamente, o ajuste manual permite que defina o tempo de secagem de acordo com a preferência pessoal.

 FlexiTime: Alguns modelos de máquinas de lavar roupa Smeg possuem a opção de FlexiTime. O sistema pode ser Usado em conjunto com a maioria dos programas de lavagem e permite ao utilizador ajustar os tempos de lavagem de acordo com os requisitos pessoais e do nível de limpeza necessário, reduzindo os tempos de lavagem, sem afetar os resultados.


 Lavar à mão: Programa adequado para a roupa que requer ser lavada à mão ou simplesmente para revigorar a roupa. Usa água fria e uma baixa velocidade de centrifugação para garantir o máximo de cuidado no tratamento da roupa.


 Intensivo: Esta opção melhora o programa selecionado. A duração do ciclo e o consumo de água é reduzido tendo em conta o tipo de roupa, no entanto garante excelentes resultados de lavagem, mesmo em caso de manchas difíceis de remover

 Jeans: Programa designado para cuidar de uma das peças mais popular do guarda roupa. O ciclo especial Jeans limpa ganga reduzindo manchas e rugas.


 Lingerie: Programa ideal para lavar lingerie.


 Roupa mista: Programa para lavar tipos de roupas com materiais e cores diferentes.


 Roupa mista 30°: Programa para lavar tipos de roupas com materiais e cores diferentes com a água à temperatura de 30° C.


 Ciclo noturno: A rotação mais lenta do tambor e os ciclos de demolho e lavagem longos significam que o programa é extra silencioso. Ideal para utilizadores que querem aproveitar as tarifas reduzidas de energia à noite.


 Edredons: Programa especial para edredons e almofadas.

 Rápido: Este programa rápido a 30° é próprio para lavar cargas menores. Perfeito para lavar peças pouco sujas ou pouco desgastadas.


 Rápido 14 mim: Programa para secar a roupa em 14 minutos.


 Rápido 30 mim: Programa para secar a roupa em 30 minutos.

 Rápido: Este programa rápido a 30° é próprio para lavar cargas menores. Perfeito para lavar peças pouco sujas ou pouco desgastadas.







 Refrescar: O programa Refrescar é perfeito para refrescar as roupas pouco usadas ou guardadas há algum tempo no roupeiro sem necessitar de lavar.






 Enxaguamento: Opção para enxaguar a roupa.

 Enxaguamento extra: Opção que adiciona um enxaguamento extra ao já previsto no programa escolhido, para remover qualquer resíduo de detergente. Esta função é particularmente adequada para pessoas com alergias ou problemas de pele.








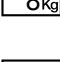








 Camisas: Um programa especificamente concebido para lavar camisas e blusas com o máximo cuidado, minimizando rugas para engomar mais rápido e mais facilmente.

 Amaciante: Programa para amaciar a roupa. Ideal para turcos prontos a arrumar.



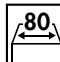
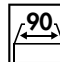
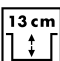
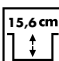
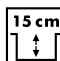
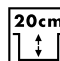




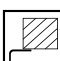
-  Exclusão de centrifugação: Opção para excluir o programa de centrifugação, sempre que pretenda que a roupa saia muito molhada ou quando é muito delicada.
-  Desporto: Próprio para amantes do desporto, o programa Desporto lava suavemente a roupa desportiva que é exposta a lavagens frequentes de forma rápida e minuciosa.
-  Sintéticos: Símbolo usado para os programas para lavar roupa sintética.
-  Sintéticos 30°: Programa adequado para lavar roupa sintética com água à temperatura de 30° C.
-  Sintéticos 40°: Programa adequado para lavar roupa sintética com água à temperatura de 40° C.
-  Sintéticos a frio: Programa adequado para lavar roupa sintética com água fria.

-  Carga variável automática. Todas as máquinas de lavar roupa apresentam o sistema de carga variável automático que avalia eletronicamente o ciclo de lavagem e a temperatura ideal para a quantidade e o tipo de roupa que indicámos ter colocado na máquina. Esta tecnologia permite poupar até 30% de água e energia em comparação com sistemas de carga fixa.
-  Lavagem a frio: Opção para lavar a frio. Ideal para roupa delicada ou para roupa com manchas superficiais usando um detergente de pré-tratamento.
-  Lãs: Programa indicado para lavar lãs.
-  Lã a 30°: É um programa especial para lavar as roupas mais comuns de inverno com a água à temperatura de 30° C. Deixa a roupa macia e volumosa.
-  Lã a frio: É um programa especial para lavar as roupas mais comuns de inverno. Deixa a roupa macia e volumosa.

Máquinas de secar roupa

-  Etiqueta Woolmark: Programa de secagem de lã aprovado pela The Woolmark Company. A aprovação confirma que as roupas são secadas de acordo com as instruções funcionais emitidas pelo fabricante da máquina de secar a roupa.
-  Óculo da porta Maxi com 40 cm de diâmetro torna as operações de carga e descarga da roupa ainda mais fáceis e rápidas, proporcionado a máxima comodidade de utilização.
-  Antirrugas: Programa que ajuda a evitar a formação de vincos na roupa. Ideal para proteger as peças de vestuário mais delicadas, e tornar o engomar mais fácil.
-  Roupa de bebé: Este programa torna os tecidos mais macios e toleráveis pela pele delicada das crianças.
-  Início diferido: A função Início Diferido permite definir a hora de arranque do programa conforme as necessidades. Pode-se programar para que a secagem seja realizada à noite ou para que termine à hora prevista para o regresso a casa. De acordo com alguns modelos, o início do programa pode ser adiado até 24 horas.
-  Roupa delicada: Símbolo usado para programas de roupa delicada.
-  Secagem 8 Kg: A carga máxima admitida é de 8 Kg para secar a roupa com as características indicadas no livro de instruções e para que o resultado seja obtido de acordo com os padrões de economia energética e eficácia.
-  Sensor de humidade: O sensor de humidade calcula automaticamente o tempo correto de secagem para alcançar o nível de secagem desejado (Pronto a Engomar, Pronto Guarda Roupa ou Extra Seco), poupando tempo e energia. Alternativamente, o ajuste manual permite que defina o tempo de secagem de acordo com a preferência pessoal.
-  Fim do programa: Quando aparecer a palavra END no display da máquina, é porque o programa já terminou. Pode abrir a porta da máquina e retirar a roupa. Após esta ação, deverá deixar a porta entreaberta para secar o tambor.
-  Iluminação interna: Os secadores topo de gama da Smeg possuem iluminação interior e um óculo grande para melhorar a visibilidade no tambor.
-  Rápido 30 min: Programa para secar a roupa em 30 minutos.
-  Refrescar: O programa Refrescar é perfeito para refrescar as roupas pouco usadas ou guardadas há algum tempo no roupeiro sem necessitar de lavar.
-  Camisas: Um programa especificamente concebido para lavar camisas e blusas com o máximo cuidado, minimizando rugas para engomar mais rápido e mais facilmente.
-  Nível de ruído: Indica o ruído em dB(A) de acordo com as normas e diretivas europeias e conforme mencionado na etiqueta energética e na ficha de produto.
-  Desporto: Próprio para amantes do desporto, o programa Desporto lava suavemente a roupa desportiva que é exposta a lavagens frequentes de forma rápida e minuciosa.
-  Indicadores da fase do programa: Símbolos que indicam a fase em que o programa está a decorrer.

Lava-louças

-     Identifica a largura mínima, em centímetros, necessária no móvel para instalar o lava-louça.
-      Altura da cuba: Permite ter uma perceção da capacidade para receber louça.
-  O lava-louça é instalado à face com a bancada não havendo qualquer relevo entre a bancada e o lava-louça.
-  Lava-louças com instalação superior é colocado sobre o tampo. Solução para todos os tipos de cozinha.
-  Lava-louças com instalação superior é colocado sobre o tampo. Solução para todos os tipos de cozinha.
-  O lava-louça é instalado debaixo da bancada, maximizando toda a bancada disponível. Esta solução é designada simplesmente como Cuba porque não inclui o escorredor.

SERVIÇOS DE ASSISTÊNCIA TÉCNICA

Segunda a Sexta-feira das 9:00 às 18:00

Tel.: 214 704 360

Fax: 214 704 361

E-mail: sat@smeg.pt

CONSIDERAÇÕES SOBRE A GARANTIA

A Smeg garante o produto contra defeitos de conformidade, procedendo à reparação do eletrodoméstico que tenha uma avaria causada por um defeito de material ou de fabrico, sempre que este tenha um uso doméstico e que tenha sido utilizado corretamente e de acordo com as instruções de instalação e utilização expressas no manual de instruções.

As reparações serão gratuitas, incluindo o custo das peças de substituição, a mão-de-obra e deslocação do Serviço Técnico Oficial a casa do consumidor.

PRAZOS E CONDIÇÕES

- O prazo de reclamação de falta de conformidade é de 2 anos após a data de compra do bem.
- O prazo de denúncia do defeito à Smeg é de 2 meses após o conhecimento do mesmo.
- A garantia é concedida ao consumidor desde que justificada mediante a apresentação da fatura de compra original onde conste marca e modelo do aparelho.

EXCLUSÕES DA GARANTIA

- Danos causados por avarias derivadas de fenómenos atmosféricos ou geológicos, agentes químicos ou reações eletroquímicas, em combinação com a água;
- Instalação ou ligação não coerente com as indicações contidas no manual de instruções do aparelho (voltagem, pressão de água ou gás, ligação elétrica ou hidráulica inadequadas, medidas de nichos, necessidades de ventilação, desnível do aparelho);
- Intervenção de técnico não autorizado e não pertencente aos Serviços Técnicos Oficiais Smeg;
- Manipulação dos dados da fatura ou outro documento de garantia;
- A má utilização do aparelho, não respeitando as instruções do fabricante;
- Operações de manutenção ou limpeza do produto;
- Desgaste proveniente da utilização normal do aparelho e de peças;
- Transformações necessárias à instalação dos aparelhos à rede elétrica ou hidráulica;
- Explicações de funcionamento do aparelho.

INFORMAÇÃO NO CATÁLOGO

Os preços neste catálogo dizem respeito ao P.V.P. recomendado com IVA incluído sobre os quais incide o desconto comercial. Aos preços líquidos de desconto acresce a taxa de IVA em vigor.

Todos os preços, os dados e as descrições expostos no presente catálogo podem ser alterados ou anulados em qualquer momento de acordo com as exigências técnicas e comerciais da empresa produtora, sem obrigação de aviso prévio e sem possibilidade de reivindicação por parte do comprador, comerciante ou particular.

A Smeg S.p.A. e a Smeg Portugal declinam toda a responsabilidade derivada de eventuais inexactidões devidas a erros de transcrição ou impressão.

A Smeg S.p.A. e a Smeg Portugal reservam-se o direito de realizar, sem prévio aviso, todas as alterações que considerar necessárias para a melhoria dos seus produtos. As ilustrações, os dados e as descrições contidas neste documento não são, portanto, obrigatórios e têm apenas valor indicativo.

Os painéis que revestem os produtos Smeg, que servem de pano de fundo para os produtos e os mobiliários não são fornecidos, apenas são adicionados para fins fotográficos.

Para uma correta utilização e instalação dos produtos, consulte as instruções técnicas em dotação com cada aparelho.

Os nossos produtos estão conforme as Diretivas CE para a segurança de gás, a baixa tensão elétrica e para a compatibilidade eletromagnética.

Litígios de consumo

“Em caso de litígio o consumidor pode recorrer a uma entidade de resolução alternativa de litígios de consumo: CNIACC – Centro Nacional de Informação e Arbitragem de Conflitos de Consumo.

Para mais informações consultar: www.arbitragemdeconsumo.org”



SMEG PORTUGAL

Rua António Maria Cardoso, 14

1200-027 Lisboa

Tel.: +351 214 704 360 - Fax: +351 214 704 361

www.smeg.pt - www.smeg50style.pt